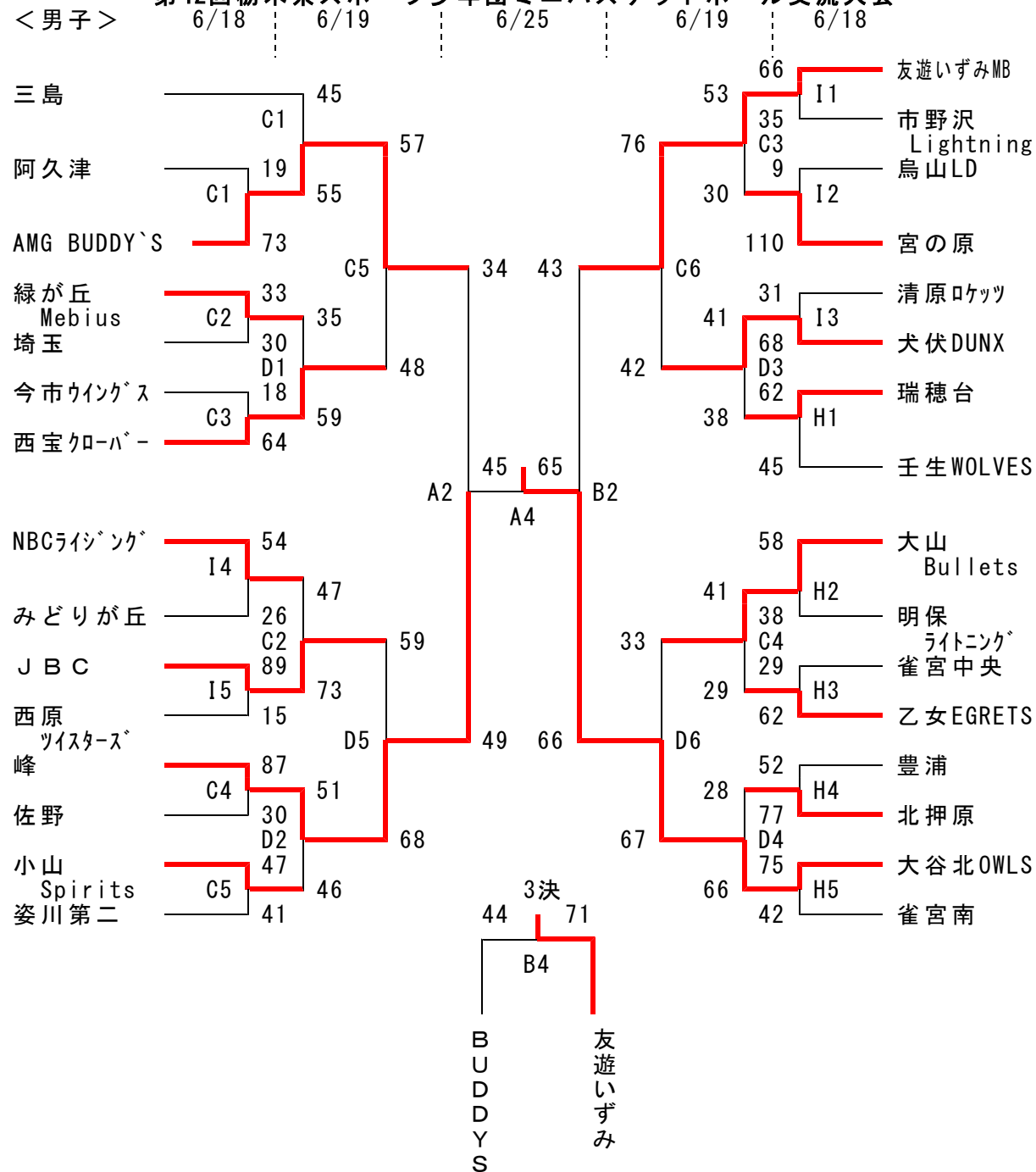


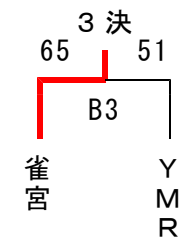
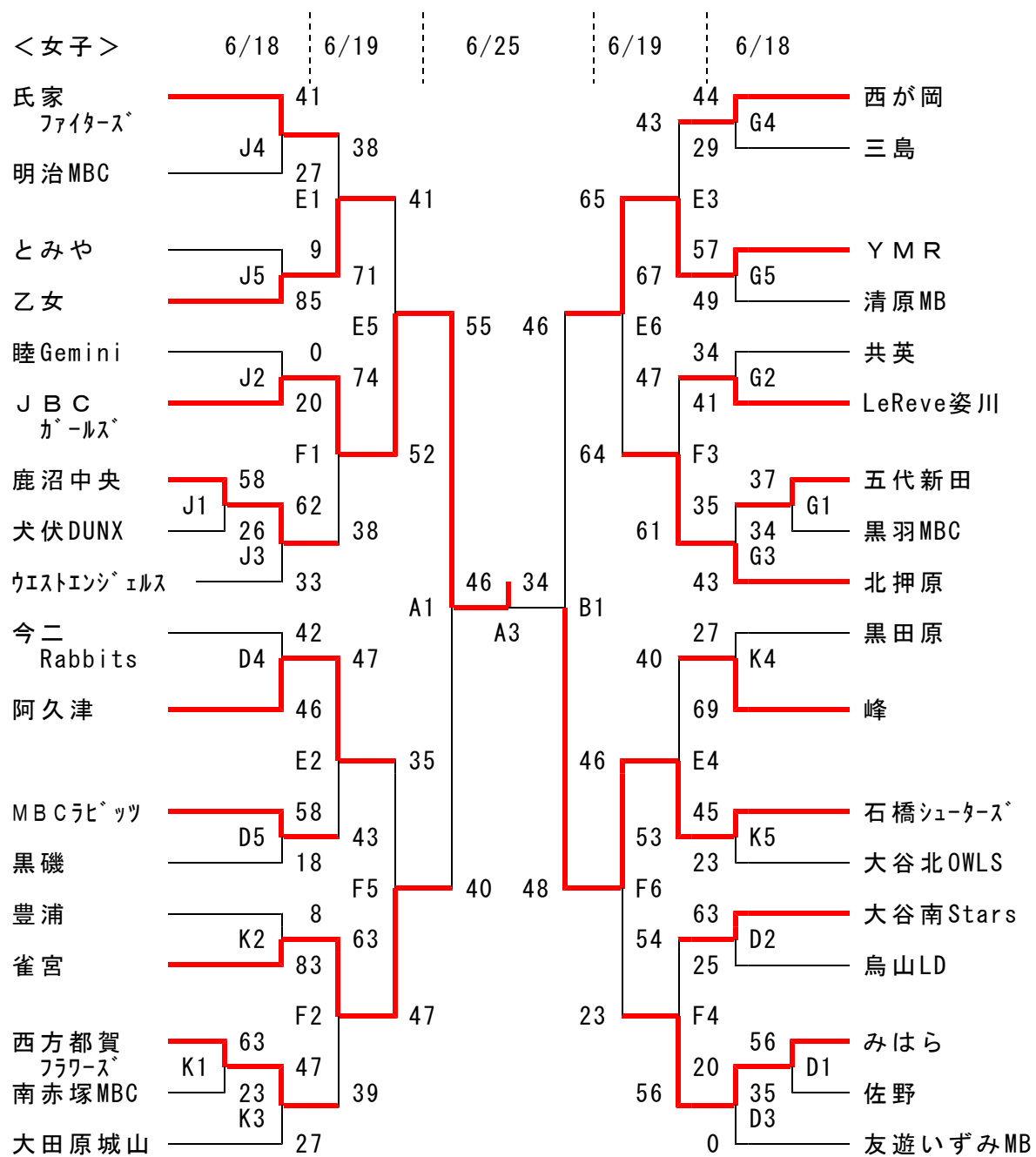
第42回栃木県スポーツ少年団ミニバスケットボール交流大会

<男子>



会場	コート	18日	19日	25日	コート主任
日環アリーナ栃木サブ	A・B			○	佐藤, 小口
大沢体育館	C・D	○	○		18日 伊藤, 阿部 19日 高橋, 田谷
アリーナたぬま	E・F		○		大月, 阿部
黒羽体育館	G・H	○			宇梶, 兼川
県北体育館	I・J・K	○			渡辺, 大高, 村上

<女子>



	男子	女子
優勝	大谷北OWLS	JBCガールズ
準優勝	峰	石橋シューターズ
3位	友遊いずみMB	雀宮
4位	AMG BUDDY'S	YMR

試合開始時刻

18, 19日 公共体育館 (8:30開場) ①9:30②10:30③11:30④12:30⑤13:30⑥14:30
⑦15:30

18日 黒羽体育館 (9:00開場) ①10:00②11:00③12:00④13:00⑤14:00

25日 日環アリーナ (9:00開場) ①10:00②11:15③12:15④13:15

※ 運営委員は準備のため開場時刻の30分前に集合

第42回栃木県スポーツ少年団ミニバスケットボール交流大会最終日結果
6月25日(土) 日環アリーナ栃木サブアリーナ

<男子>

準決勝

AMG BUDDY`S	34	$\left(\begin{array}{l} 13-11 \\ 2-14 \\ 13-8 \\ 6-16 \end{array} \right)$	49	峰
友遊いずみMB	43	$\left(\begin{array}{l} 12-16 \\ 9-23 \\ 10-17 \\ 12-10 \end{array} \right)$	66	大谷北OWLS

決勝

峰	45	$\left(\begin{array}{l} 7-22 \\ 13-17 \\ 17-9 \\ 8-17 \end{array} \right)$	65	大谷北OWLS
---	----	---	----	---------

○ 大谷北OWLSは初優勝

3位決定戦

AMG BUDDY`S	44	$\left(\begin{array}{l} 8-17 \\ 6-25 \\ 16-17 \\ 14-12 \end{array} \right)$	71	友遊いずみMB
-------------	----	--	----	---------

<女子>

準決勝

JBCガールズ	55	$\left(\begin{array}{l} 10-8 \\ 13-10 \\ 17-12 \\ 15-10 \end{array} \right)$	40	雀宮
YMR	46	$\left(\begin{array}{l} 12-12 \\ 11-13 \\ 16-15 \\ 7-8 \end{array} \right)$	48	石橋シューターズ

決勝

JBCガールズ	46	$\left(\begin{array}{l} 7-14 \\ 8-11 \\ 15-3 \\ 16-6 \end{array} \right)$	34	石橋シューターズ
---------	----	--	----	----------

○ JBCガールズは初優勝

3位決定戦

雀宮	65	$\left(\begin{array}{l} 14-18 \\ 16-6 \\ 22-12 \\ 13-15 \end{array} \right)$	51	YMR
----	----	---	----	-----

※ 優勝チームは7月29日(金)～31日(日)まで神奈川県平塚市で行われる関東大会へ出場。