

水泳競技

栃木県民スポーツ大会中央大会市対抗の部

日付 平成26年10月19日(日) 競技場 県立温水プール館

種目	1位	2位	3位	4位	5位	6位	7位	8位
青年男子	齋藤 優太	大島 良太	穴澤 俊宏	奥田圭一郎	齋藤 真己	小松原俊紀	臼井 尊之	福田 諒
100m自由形	足利市	小山市	宇都宮市	下野市	さくら市	栃木市	佐野市	鹿沼市
	54.05	54.71	55.90	59.69	1:00.35	1:02.71	1:07.90	1:08.02
青年男子	齋藤 優太	長谷川湧起	高野 謙	平山 将	小林 俊文	小島 弘之	緒方 貴春	佐藤 知之
100m背泳ぎ	足利市	小山市	宇都宮市	鹿沼市	栃木市	佐野市	さくら市	下野市
	1:03.29	1:05.64	1:06.89	1:08.95	1:12.66	1:16.10	1:17.12	1:21.04
青年男子	金子 哲也	松島 鋭	田村 昂司	荒川 和也	鈴木 博也	井上 大暉		
100m平泳ぎ	宇都宮市	足利市	佐野市	小山市	栃木市	下野市		
	1:10.24	1:11.82	1:14.01	1:15.93	1:16.91	1:23.10		
青年男子	佐藤 智俊	渡邊 健太	諏訪 貴洋	中尾 亘孝	鳴瀬 順也	石川 秀太	柴宮 悠弥	
100mバタフライ	鹿沼市	宇都宮市	足利市	栃木市	小山市	下野市	佐野市	
	56.22	1:02.96	1:03.43	1:06.51	1:06.96	1:17.01	1:22.11	
青年男子	野間 隼斗	松島 鋭	津村 樹	齋藤 真己	吉田 貴光	臼井 尊之	小川 悟史	
200m個人メドレー	小山市	足利市	宇都宮市	さくら市	下野市	佐野市	栃木市	
	2:16.63	2:20.90	2:30.24	2:33.79	2:37.30	2:38.24	2:56.97	
青年男子	小山市	足利市	宇都宮市	下野市	さくら市	鹿沼市	栃木市	佐野市
200mメドレーリレー								
	1:52.63	1:54.37	1:56.59	2:01.31	2:01.76	2:02.57	2:05.16	2:08.36
壮年男子	齋藤 哲	萩原 修樹	山田 将也	田邊 篤志	伊藤 康倫	知久 貴行	笹沼 隆志	吉沢 弘道
50m自由形	さくら市	大田原市	佐野市	足利市	宇都宮市	小山市	日光市	鹿沼市
	26.28	26.98	26.99	27.12	27.33	30.63	32.08	33.38
壮年男子	神保 雅俊	三井 剛	齋藤 信之	坂野 溪師	田村 剛	長島 篤史	元吉 誠	小室 雅志
50m背泳ぎ	小山市	佐野市	足利市	宇都宮市	鹿沼市	さくら市	栃木市	那須烏山市
	30.22	31.56	31.68	32.26	33.84	36.93	39.88	45.15
壮年男子	吉富 亮一	中村 明史	小林 明	富田 典明	大木 啓輔	高橋 陽介	薄井 大和	山崎 忠
50m平泳ぎ	宇都宮市	さくら市	足利市	鹿沼市	佐野市	小山市	日光市	真岡市
	34.26	35.41	37.14	37.82	38.00	40.32	40.48	43.60
壮年男子	三井 剛	山田 伸吾	岡田 隆晴	齊藤 哲	島田 隆行	長谷川 浩	渡邊 義章	見目 浩章
50mバタフライ	佐野市	足利市	宇都宮市	さくら市	大田原市	小山市	日光市	鹿沼市
	28.07	28.17	28.28	28.44	29.94	30.32	30.58	34.70
壮年男子	江田 滝久	牧野 哲也	元吉 誠	中村 明史	遠藤 悟			
200m個人メドレー	足利市	宇都宮市	栃木市	さくら市	佐野市			
	2:36.54	2:42.71	2:52.00	2:52.32	2:55.28			
壮年男子	足利市	宇都宮市	佐野市	小山市	鹿沼市	大田原市	日光市	栃木市
200mメドレーリレー								
	2:01.91	2:02.28	2:09.99	2:10.19	2:18.93	2:27.31	2:29.37	2:30.61
一般女子	堀越万りあ	渡辺 聖火	見目 葉奈	立澤 彩佳	小田 絢美	渡邊 妙絵		
50m自由形	足利市	宇都宮市	鹿沼市	佐野市	日光市	矢板市		
	30.05	30.09	32.32	32.86	33.68	34.24		
一般女子	金子 友香	矢之貴 礼	秋野 玲奈	大川原恵利	黒崎 初美	立澤 彩佳		
50m背泳ぎ	宇都宮市	足利市	小山市	鹿沼市	真岡市	佐野市		
	35.57	36.41	38.86	42.77	48.54	49.01		
一般女子	金子 友香	岡村 理絵	柴田 恵子					
50m平泳ぎ	宇都宮市	足利市	佐野市					
	38.81	40.31	47.65					
一般女子	山口 美香	古谷 美優	山本 弥来	小田 絢美	野川亜沙子	渡邊 妙絵		
50mバタフライ	足利市	宇都宮市	鹿沼市	日光市	小山市	矢板市		
	31.92	33.15	33.96	37.15	37.40	41.17		
混成男子	足利市	宇都宮市	鹿沼市	佐野市	栃木市	さくら市	下野市	日光市
200mリレー								
	1:42.87	1:43.30	1:48.87	1:48.87	1:49.84	1:50.45	1:54.27	2:02.84
一般女子	足利市	宇都宮市						
200mリレー								
	2:02.19	2:03.47						

水泳競技総合得点

市対抗の部

順位	所属名	得点
1	足利市	129
2	宇都宮市	120
3	佐野市	72
4	小山市	71
5	鹿沼市	55
6	さくら市	46
7	栃木市	33
8	下野市	23
9	日光市	18
10	大田原市	14
11	矢板市	6
12	真岡市	5
13	那須烏山町	1

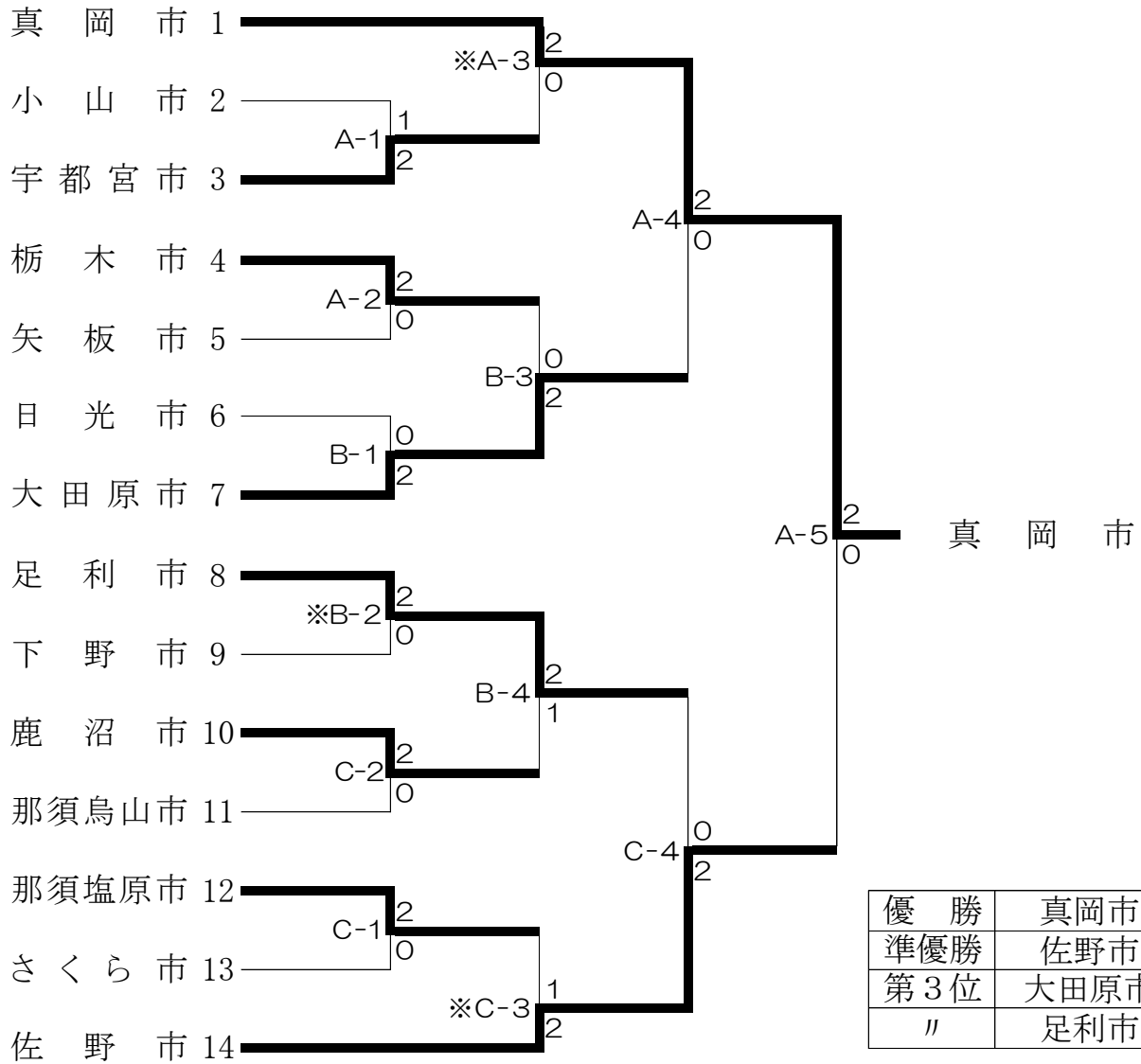
町対抗の部

順位	所属名	得点
1	上三川町	75
2	那須町	60
3	野木町	51
4	那珂川町	15

ママさんバレーボール（市）

【市対抗の部】

期 日：平成26年10月19日（日）
 会 場 宇都宮市清原体育館（A. B. C）



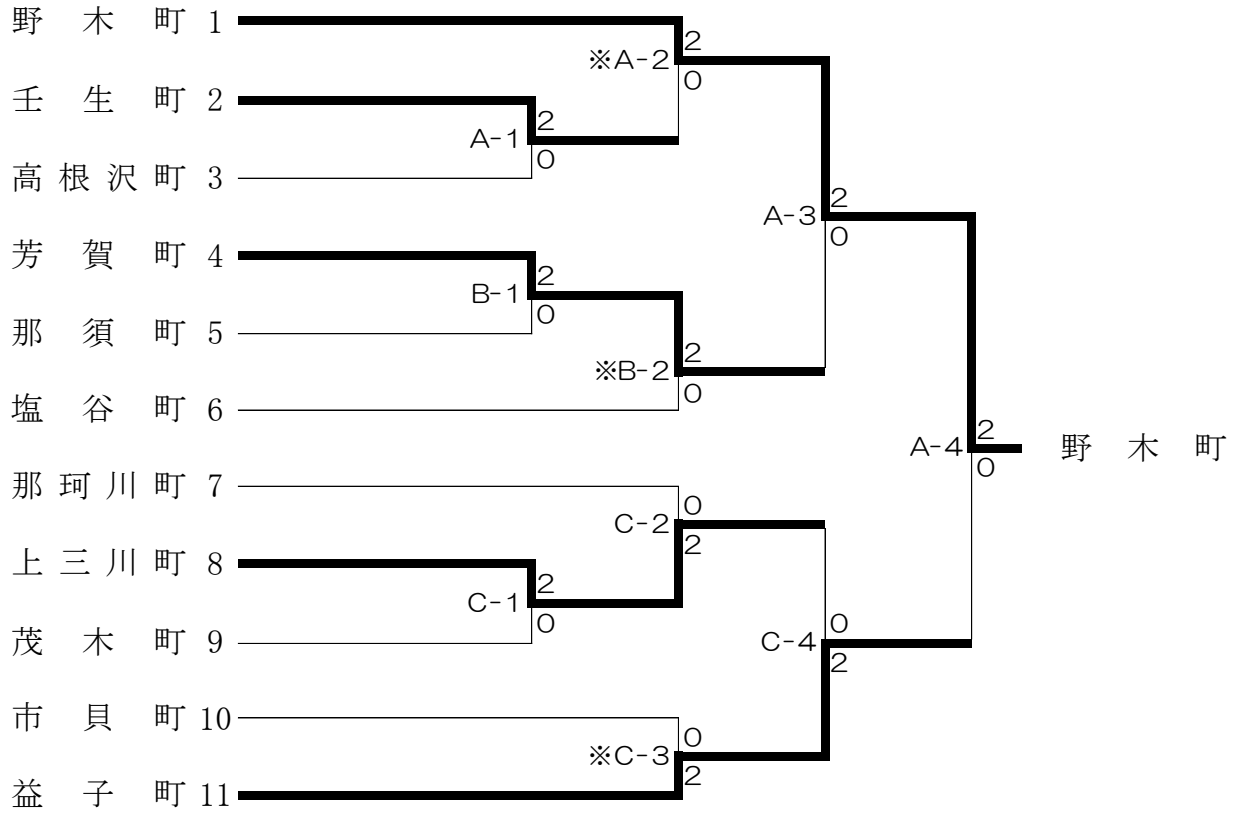
※ 昨年度優勝の真岡市が1、準優勝の佐野市が14に入る。
 ※ ”※”印は、第一試合の線審をお願いします。

ママさんバレーボール（町）

【町対抗の部】

期 日：平成26年10月19日（日）

会 場：県南体育館（A・B・C）



優勝	野木町
準優勝	益子町
第3位	芳賀町
〃	上三川町

※ 昨年度優勝の野木町が1、準優勝の益子町が11に入る。

※ ”※”印は、第一試合の線審をお願いします。

平成26年度 栃木県民スポーツ大会中央大会 陸上競技大会

日付 平成26年10月19日(日)

競技場 栃木県総合運動公園陸上競技場

総務 諏佐 収

審判長 志田 利宏

記録主任 江口 聡

市対抗の部

種別	種目	1位		2位		3位		4位		5位		6位		7位		8位		
青年男子	100m	上野 佑輝 鹿沼	11.35 +0.0	若林 達也 小山	11.52 +0.0	福岡 悠平 那須塩原	11.81 +0.0	高山 征大 佐野	11.85 +0.0	野澤 圭佑 真岡	11.90 +0.0	増茂 拓也 栃木	12.35 +0.0	後藤 亮 宇都宮	12.50 +0.0	大橋 直紀 足利	12.51 +0.0	
	1500m	河村 圭人 日光	4.11.27	佐藤 直樹 那須塩原	4.18.00	高林 大樹 小山	4.19.92	横塚 良平 矢板	4.21.62	齋藤 賢治 那須烏山	4.23.24	田部井 俊夫 足利	4.23.28	若田部 卓 佐野	4.44.38	佐藤 直樹 宇都宮	4.55.16	
	5000m	神山 祐太 さくら	14.59.75	高津戸 拓実 小山	15.22.02	伊藤 達志 那須塩原	15.36.88	小堀 佑真 那須烏山	15.44.41	島田 敦史 宇都宮	16.10.33	館野 聡 栃木	16.14.75	立川 幸太 佐野	16.18.58	山本 遼太 下野	16.53.61	
	走高跳	山田 直人 小山	1m90	宮 圭佑 那須塩原	1m80	佐藤 卓哉 栃木	1m80	亀山 雄士 佐野	1m75	大出 知明 鹿沼	1m75	大森 達郎 下野	1m65					
	砲丸投	内山 直彦 小山	14m59	秦 知久 佐野	13m79	宇賀神 康裕 鹿沼	13m24	奥山 博仁 下野	12m65	坂寄 信行 宇都宮	12m47	海老原 正信 真岡	11m40	橋本 征洋 矢板	11m24	坪山 修人 さくら	10m43	
壮年男子A	100m	高橋 裕和 栃木	11.89 +0.0	小村 敬俊 下野	12.02 +0.0	湯沢 康裕 佐野	12.07 +0.0	滝 知典 さくら	12.17 +0.0	福富 健太 鹿沼	12.36 +0.0	大野 洋平 宇都宮	12.54 +0.0	加藤 徹 那須塩原	12.68 +0.0			
	3000m	小西 亘 小山	9.03.93	伊藤 浩嗣 鹿沼	9.12.79	林 秀行 日光	9.16.20	篠崎 寛明 下野	9.24.11	青山 幸浩 さくら	9.28.38	篠崎 和雄 真岡	9.30.33	鈴木 裕野 那須烏山	9.37.45	郡司 良明 那須塩原市	9.38.93	
	走幅跳	高橋 彰浩 栃木	6m03 +0.7	石崎 仁一 小山	5m70 +2.3	滝 清登 さくら	5m48 +1.9	遠藤 史晃 佐野	5m19 -1.5	稲葉 克司 宇都宮	5m14 -0.3	大貫 孝 鹿沼	4m86 +2.1	鈴木 良之 下野	3m93 -0.5			
	砲丸投	大士 桂一 佐野	11m51	有森 奏 真岡	11m29	奈良田 栄一 鹿沼	7m65	大田 幸宏 下野	6m27									
壮年男子B	100m	小堀 拓也 宇都宮	12.10 +1.0	桜井 利之 佐野	12.57 +1.0	渡部 睦裕 真岡	13.47 +1.0	渡辺 和幸 栃木	13.55 -0.3	大島 修幸 那須塩原	13.67 -0.3	芦川 隆 日光	14.28 -0.3	阿部 秀実 鹿沼	14.57 +1.0	井上 芳典 大田原	15.21 -0.3	
	1500m	藤田 義敬 那須塩原	4.27.60	大林 隆一 佐野	4.27.81	大嶋 義昭 小山	4.29.24	小山 強志 矢板	4.30.99	服部 隆志 真岡	4.46.13	深津 努 栃木	4.49.36	鈴木 直樹 足利	4.52.69	久保 忠一 鹿沼	4.54.18	
	砲丸投	上野 努 真岡	12m68	後藤 修 那須塩原	11m66	井川 伸哉 大田原	11m61	亀山 一男 佐野	11m16	福田 英明 鹿沼	10m46	伊沢 誠 下野	10m18	菅谷 勝治 栃木	9m74			
男子	4×100mR	鹿沼	45.13	さくら	45.94	小山	45.95	栃木	46.39	佐野	46.47	宇都宮	47.62	下野	47.77	足利	50.19	
一般女子	100m	赤井 菜月 下野	13.19 +0.5	早川 友美 佐野	13.29 +0.5	大橋 千奈都 足利	13.80 +0.5	坂本 康子 さくら	14.15 +0.5	川原 千佳 矢板	14.39 +0.5	渡辺 真衣 鹿沼	15.13 +0.3	深澤 加根子 宇都宮	16.55 +0.3			
	1500m	富澤 洋子 下野	5.23.53	石戸 志奈 那須烏山	5.36.08	小野崎 まどか 小山	5.45.85	飯田 直美 佐野	5.56.03	篠崎 真季 真岡	5.59.38	飯山 歩美 那須塩原	6.14.07					
	走高跳	中村 千絵 栃木	1m50	井上 夏江 下野	1m25	田中 裕子 佐野	1m20	松本 由紀乃 那須塩原	1m10									
	走幅跳	木幡 奈央 下野	4m59 -0.2	大塚 佑季 小山	4m20 +0.4	坂本 葉 佐野	4m18 -0.5	高橋 小夜 鹿沼	4m16 +0.7	檜山 里奈 那須塩原	4m13 +0.0	小島 英恵 真岡	3m03 +0.0			小島 英恵 真岡	3m16 +1.1	
	砲丸投	佐藤 香代 真岡	11m99	富川 貴子 矢板	11m81	太田 愛美 日光	11m68	城所 舞 那須烏山	11m67	武藤 梢 佐野	9m92	小澤 朝子 栃木	9m91	井上 宮子 下野	9m58	道浦 梓 小山	8m90	
女子	1500m	篠田 恵美 小山	5.18.33	福永 真弓 下野	5.31.21	仲江川 久美子 栃木	5.38.37	栗原 千乃 佐野市	6.53.04									
女子	4×100mR	下野	55.44	佐野	56.56	さくら	57.95	矢板	58.78	小山	61.22							
総合成績		佐野	103	小山	89	下野	81	鹿沼	61	栃木	60.5	那須塩原	59.5	真岡	50	さくら	42	

平成26年度 栃木県民スポーツ大会中央大会 陸上競技大会

日付 平成26年10月19日(日)

総務 諏佐 収

競技場 栃木県総合運動公園陸上競技場

審判長 志田 利宏

町対抗の部

記録主任 江口 聡

種別	種目	1位	2位	3位	4位	5位	6位	7位	8位
青年男子	100m	外松 章 11.52 益子	軽部 佑介 12.57 市貝	長澤 嗣明 12.66 塩谷	豊田 裕章 13.44 芳賀	永山 司 14.53 野木			
	1500m	伊藤 範朗 4.22.97 高根沢	小高 悠馬 4.25.90 那須	大島 拓也 5.32.10 塩谷	野村 慧 5.50.89 野木				
	5000m	後藤 広行 16.04.70 那須	猪瀬 和広 16.12.64 野木	山中 貴夫 18.30.97 上三川					
	走高跳	吉田 周平 1m50 塩谷							
	砲丸投	神長 康貴 10m97 塩谷	山口 剛史 10m91 芳賀	川俣智英 8m33 野木	品川 潤一 7m98 上三川				
壮年男子A	100m	江連 大介 12.00 塩谷	岩崎 安孝 12.98 市貝						
	3000m	高久 康明 9.42.42 那須	宇津木 宗光 10.21.50 上三川						
	走幅跳	篠田 有信 5m21 塩谷 +0.6	君嶋 智 5m11 市貝 +0.0	高田 雄一 4m56 上三川 +0.3					
	砲丸投	森山 陽一 12m63 高根沢							
壮年男子B	100m	長岡 景介 13.10 風:-0.7 益子	大谷 毅 13.54 芳賀	花塚 勇市 13.95 塩谷	岡田 剛行 14.27 野木				
	1500m	大久保 茂 4.30.52 益子	加藤 勉 5.14.82 高根沢	隅内 広樹 5.25.44 上三川					
	砲丸投	大下 元司 10m14 塩谷	佐藤 修一 9m71 那須	岡部 浩一 7m95 野木					
男子	4×100mR	塩谷 48.09	芳賀 48.83	市貝 51.00	野木 56.53				
一般女子	100m	小澤 洋子 16.27 風:+2.2 野木	八木沢 美保 16.81 塩谷						
	1500m	白井 奈津子 5.21.50 那須	黒子 由佳里 5.26.23 益子	江原 美里 6.14.84 芳賀	佐藤 真美 8.13.12 野木				
	走高跳	大宮 かおり 1m20 那須	青木 由紀子 1m15 野木						
	走幅跳	生田目 和恵 3m66 那須 +0.0	蓼沼 睦子 3m45 塩谷 -0.1	野嶋 香織 2m96 野木 -0.1					
	砲丸投	福島 恵津子 10m81 那須	針谷 供子 7m28 野木						
女子	1500m								
女子	4×100mR	塩谷 63.34	野木 63.39						
総合成績		塩谷 88	野木 79	那須 62	益子 31	上三川 30	市貝 28	芳賀 25	高根沢 23

◎陸上競技(市対抗の部) 得点表

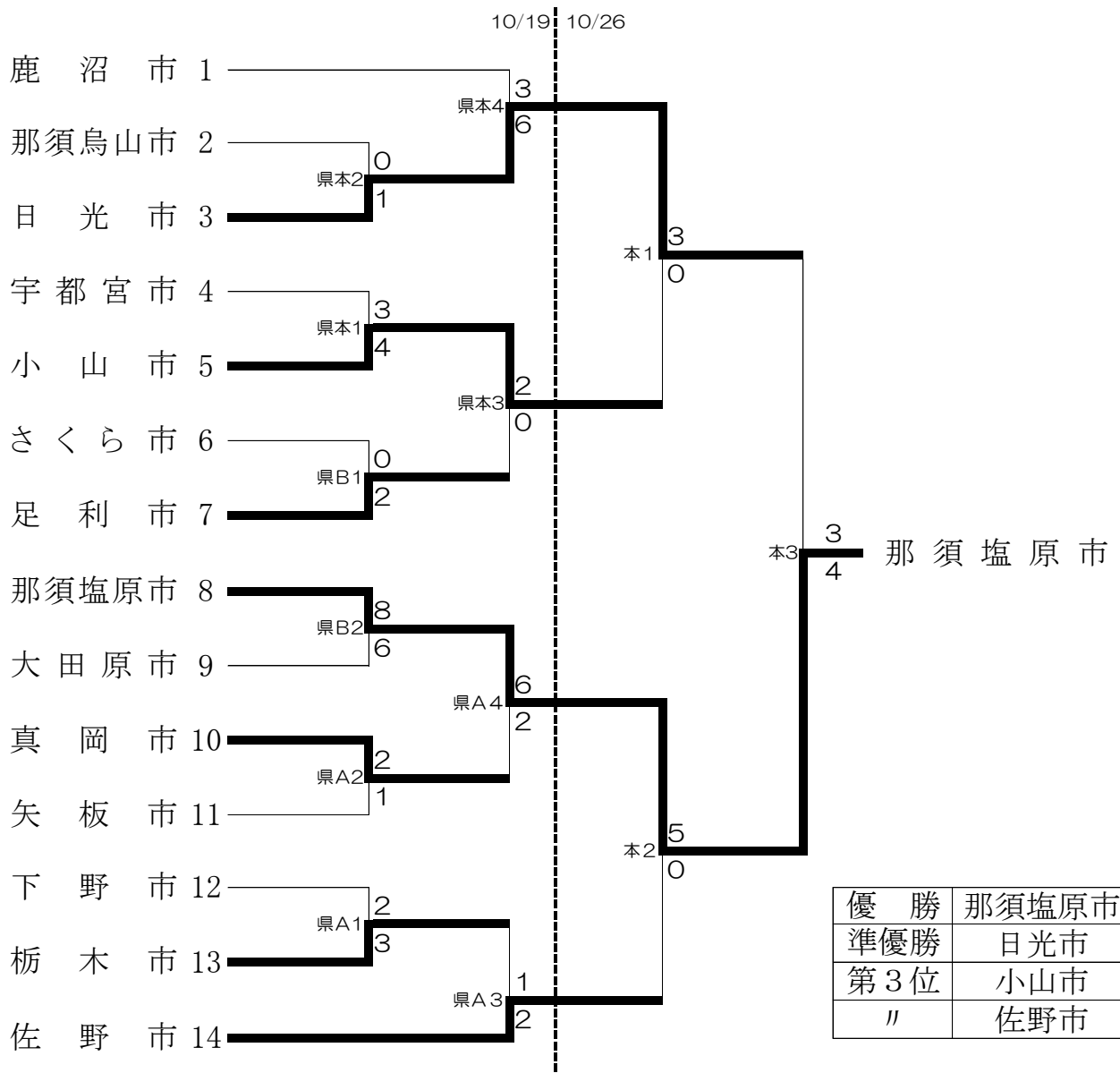
区分	市名	男子										女子								総合得点	総合順位							
		青年 (31歳未満)				壮年A (31歳以上41歳未満)			壮年B (41歳以上)			4×100mR	男子得点	男子順位	100m	150m	走高跳	走幅跳	砲丸投			1500m	4×100mR	女子得点	女子順位			
		100m	150m	500m	走高跳	砲丸投	100m	300m	走幅跳	砲丸投	100m															1500m	砲丸投	100m
市対抗の部	1 宇都宮市	2	1	4		4	3	4		8			3	29	9	2								2	13	31	9	
	2 足利市	1	3									2	1	7	13	6								6	11	13	13	
	3 栃木市	3		3	6.5		8	8		5	3	2	5	44	5			8		3	6			17	4	60.5	5	
	4 佐野市	5	2	2	5	7	6		5	8	7	7	5	4	63	1	7	5	6	6	4	5	7	40	2	103	1	
	5 鹿沼市	8			4	6	4	7	3	6	2	1	4	8	53	3	3			5					8	10	61	4
	6 日光市		8					6							17	10									6	11	23	11
	7 小山市	7	6	7	8	8		8	7				6		63	1		6		7	1	8	4	26	3	89	2	
	8 真岡市	4				3		3		7	6	4	8		35	6		4		3	8				15	6	50	7
	9 大田原市										1		6		7	13									0	14	7	14
	10 矢板市		5			2							5		12	11							5	16	5	28	10	
	11 那須塩原市	6	7	6	6.5		2	1			4	8	7		48	4		3	5	4					12	7	59.5	6
	12 さくら市			8		1	5	4	6					7	31	8	5							6	11	9	42	8
	13 那須烏山市		4	5				2							11	12		7			5				12	7	23	11
	14 下野市			1	3	5	7	5	2	5			3	2	33	7	8	8	7	8	2	7	8	48	1	81	3	

◎陸上競技(町対抗の部) 得点表

区分	市名	男子										女子								総合得点	総合順位							
		青年 (31歳未満)				壮年A (31歳以上41歳未満)			壮年B (41歳以上)			4×100mR	男子得点	男子順位	100m	150m	走高跳	走幅跳	砲丸投			1500m	4×100mR	女子得点	女子順位			
		100m	150m	500m	走高跳	砲丸投	100m	300m	走幅跳	砲丸投	100m															1500m	砲丸投	100m
町対抗の部	1 上三川町			6		5		7	6			6		30	3										0	6	30	5
	2 益子町	8										8	8		24	6		7							7	4	31	4
	3 市貝町	7					7		7					7	28	5									0	6	28	6
	4 芳賀町	5				7						7			19	8		6							6	5	25	7
	5 野木町	4	5	7		6					5		6	6	39	2	8	5	7	6	7		7	40	1	79	2	
	6 塩谷町	6	6			8	8	8		8		6	8	8	66	1	7			7				8	22	3	88	1
	7 高根沢町		8							8		7			23	7									0	6	23	8
	8 那須町		7	8				8					7		30	3		8	8	8	8				32	2	62	3

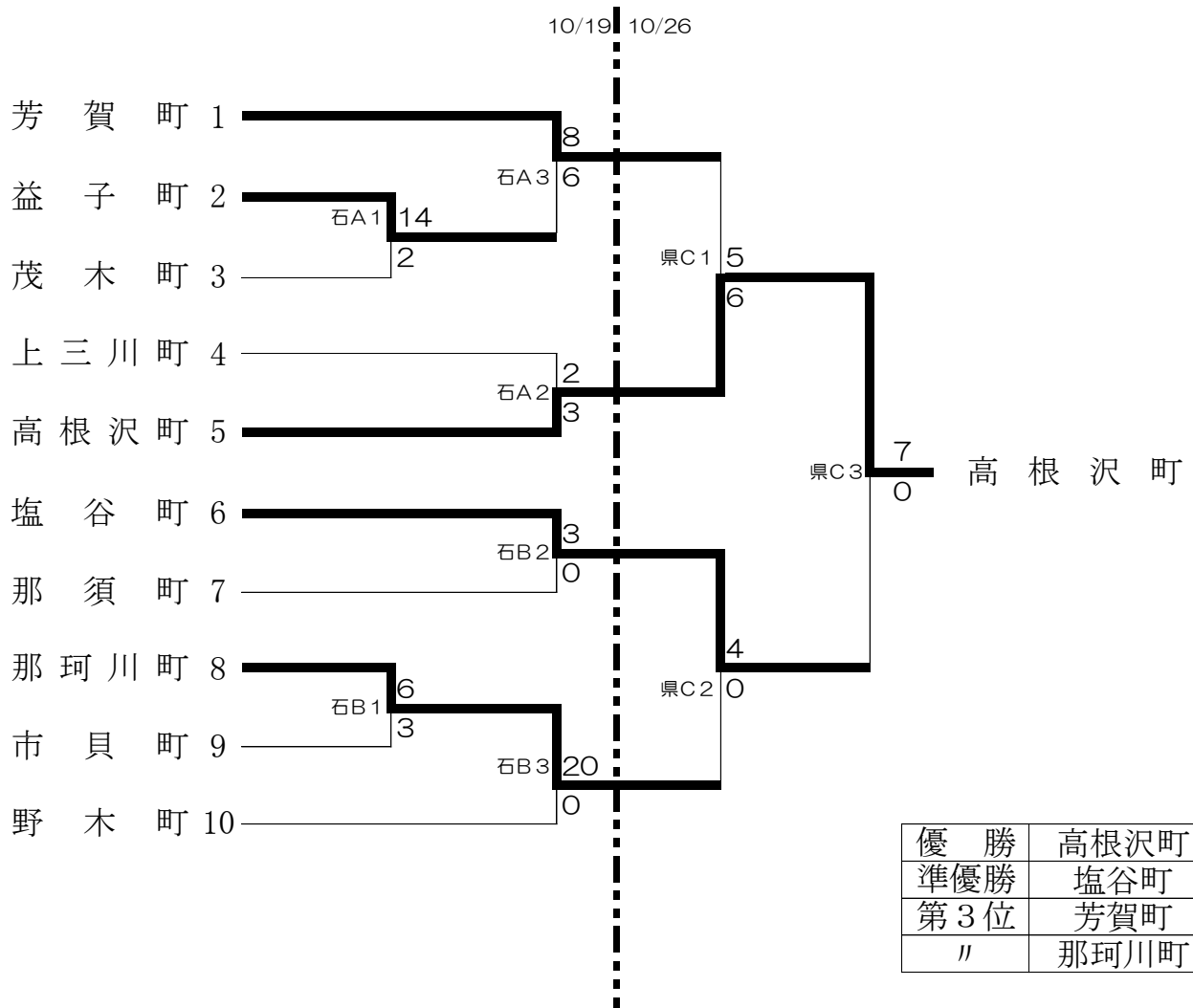
軟式野球（市）

【市対抗の部】 期日 10/19 県総合運動公園(本・A・B)
 /会場 10/26 県総合運動公園(本)



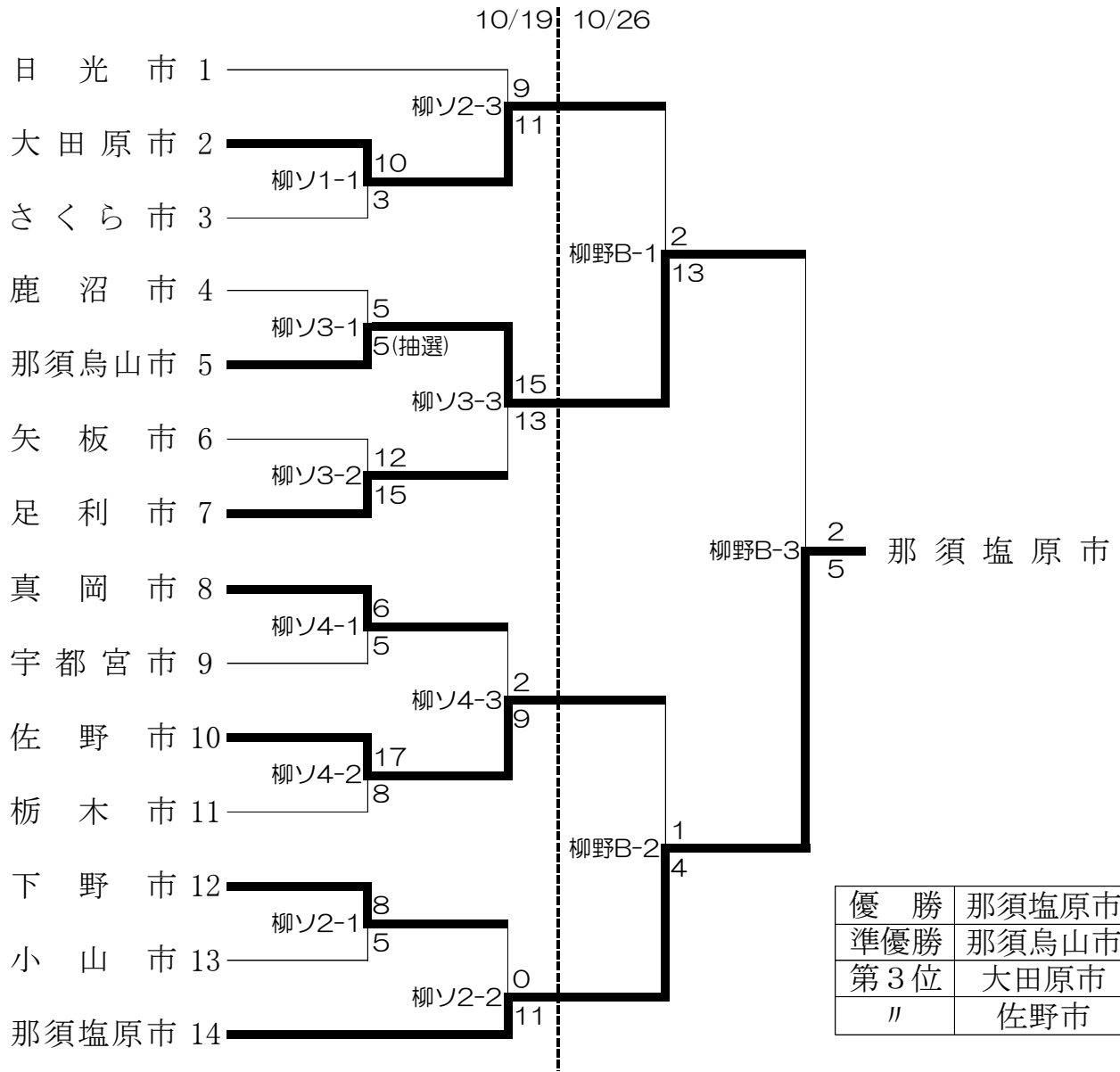
軟式野球（町）

【町対抗の部】 期日 10/19 石井緑地(A・B)
 /会場 10/26 県総合運動公園(C)



ソフトボール（市）

【市対抗の部】 期日 10/19 柳田緑地ソフトボール場(1. 2. 3. 4)
 /会場 10/26 柳田緑地野球場(B)

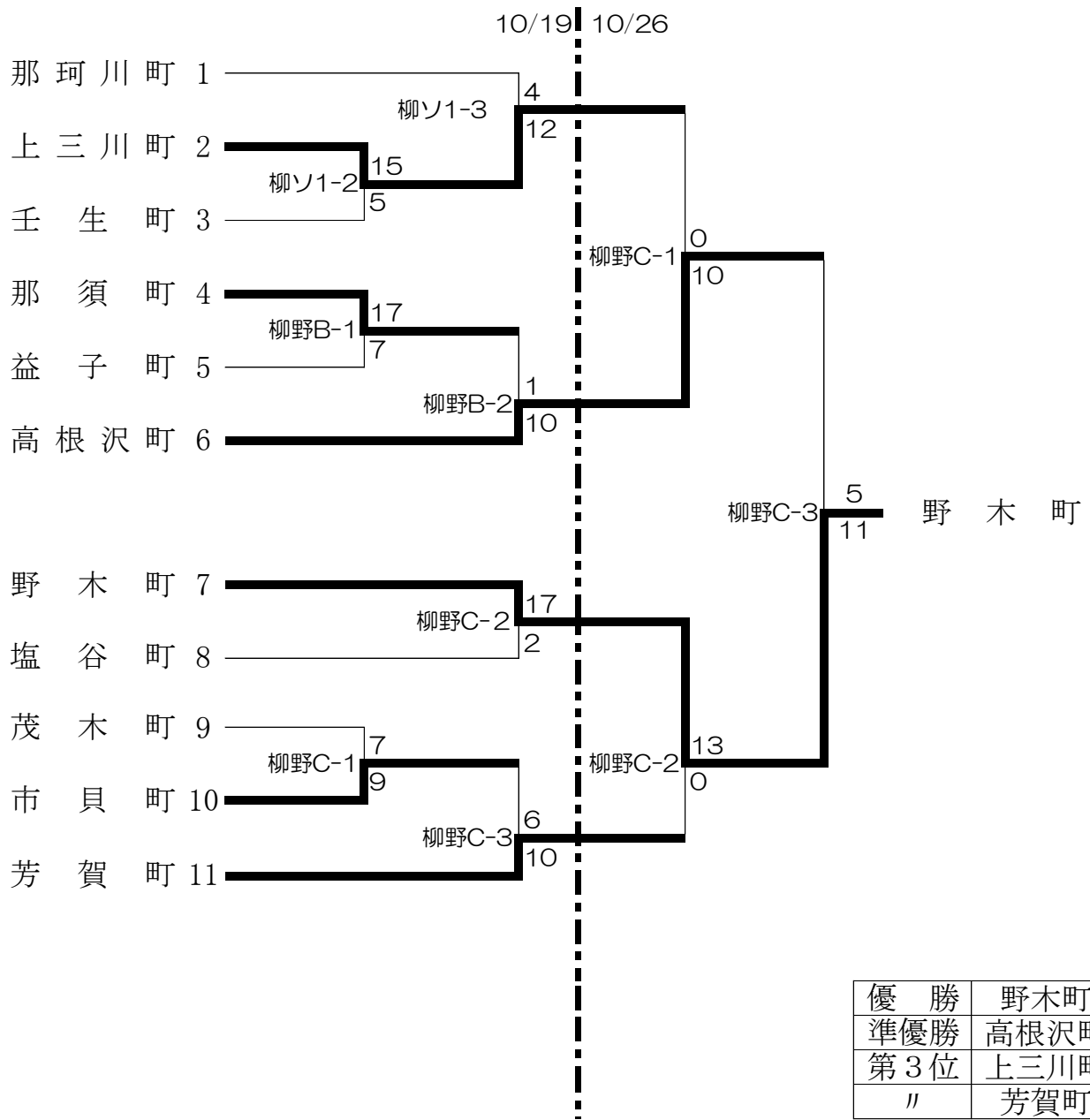


優勝	那須塩原市
準優勝	那須烏山市
第3位	大田原市
〃	佐野市

試合開始予定時刻 1- 9:00 2- 10:30 3- 12:00

ソフトボール（町）

【町対抗の部】 期日 10/19 柳田緑地ソフトボール場(1)、野球場(B, C)
 /会場 10/26 柳田緑地野球場(C)



試合開始予定時刻 1- 9:00 2- 10:30 3- 12:00

卓 球 (市)

期 日：平成26年10月26日(日)
会 場：県総合運動公園トレーニングセンター

A

市 名	鹿沼市	大田原市	さくら市	得点	勝	負	順位
1 鹿沼市		4-0	4-0	4	2	0	1
2 大田原市	0-4		4-1	3	1	1	2
3 さくら市	0-4	1-4		2	0	2	3

B

市 名	真岡市	小山市	佐野市	矢板市	得点	勝	敗	順位
4 真岡市		2-4	2-4	4-1	4	1	2	3
5 小山市	4-2		4-2	4-1	6	3	0	1
6 佐野市	4-2	2-4		4-2	5	2	1	2
7 矢板市	1-4	1-4	2-4		3	0	3	4

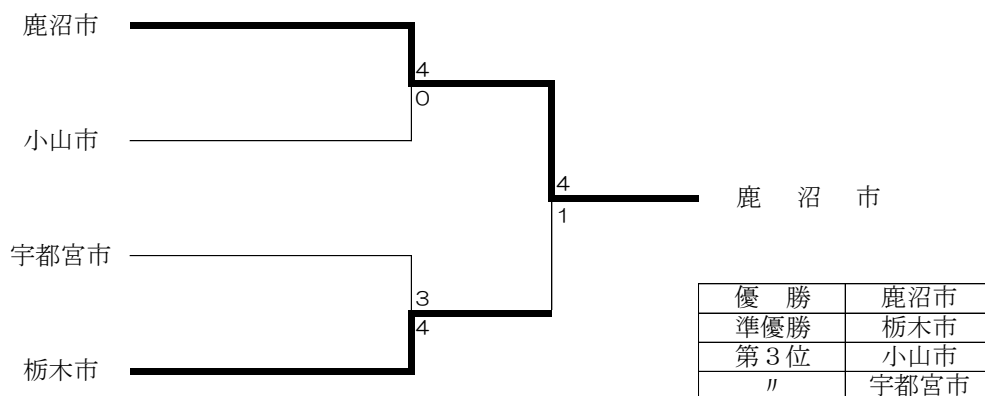
C

市 名	下野市	日光市	那須烏山市	宇都宮市	得点	勝	敗	順位
8 下野市		4-3	4-2	1-4	5	2	1	2
9 日光市	3-4		4-1	2-4	4	1	2	3
10 那須烏山市	2-4	1-4		0-4	3	0	3	4
11 宇都宮市	4-1	4-2	4-0		6	3	0	1

D

市 名	足利市	那須塩原市	栃木市	得点	勝	負	順位
12 足利市		4-1	3-4	3	1	1	2
13 那須塩原市	1-4		1-4	2	0	2	3
14 栃木市	4-3	4-1		4	2	0	1

※昨年度優勝の鹿沼市がAグループ、準優勝の足利市がDグループに入る。



卓 球 (町)

【町対抗の部】 期 日 : 平成26年10月26日(日)
 会 場 : 県総合運動公園トレーニングセンター

A

町 名	益子町	茂木町	得点	勝	負	順位
1 益子町		4-0	2	1	0	1
2 茂木町	0-4		1	0	1	2

B

町 名	芳賀町	上三川町	壬生町	得点	勝	負	順位
3 芳賀町		0-4	4-3	3	1	1	2
4 上三川町	4-0		4-0	4	2	0	1
5 壬生町	3-4	0-4		2	0	2	3

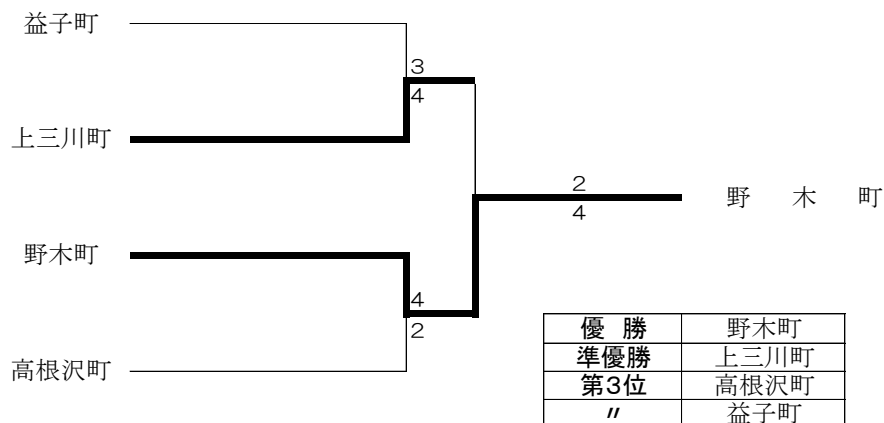
C

町 名	野木町	塩谷町	市貝町	得点	勝	負	順位
6 野木町		4-0	4-0	4	2	0	1
7 塩谷町	0-4		2-4	2	0	2	3
8 市貝町	0-4	4-2		3	1	1	2

D

町 名	高根沢町	那須町	得点	勝	負	順位
9 高根沢町		4-1	2	1	0	1
10 那須町	1-4		1	0	1	2

※昨年度優勝の益子町がAブロック、準優勝の高根沢町がDブロックにはいる。

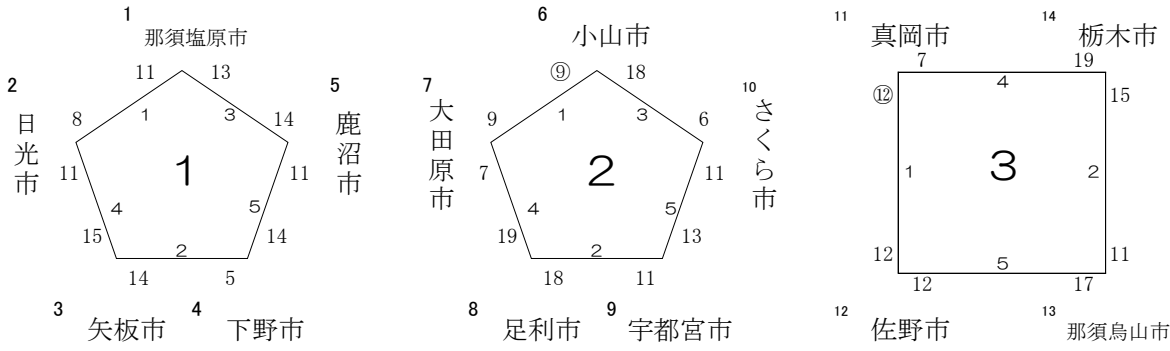
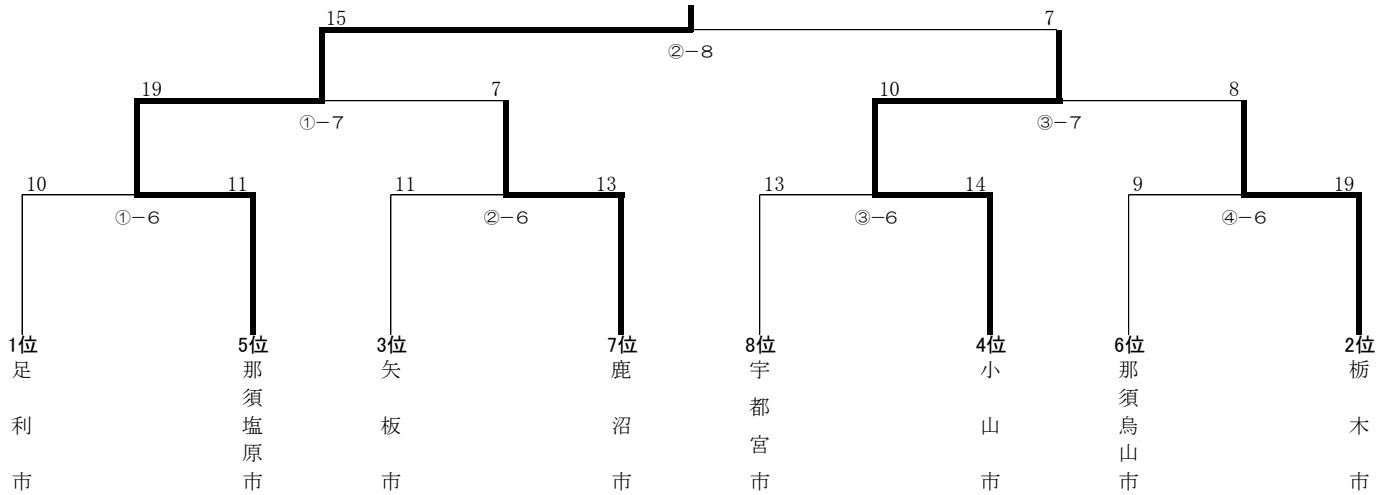


【市対抗の部】

ゲートボール競技（市町）

期 日：平成26年10月19日（日）
会 場：宇都宮市陽南第一公園

那 須 塩 原 市

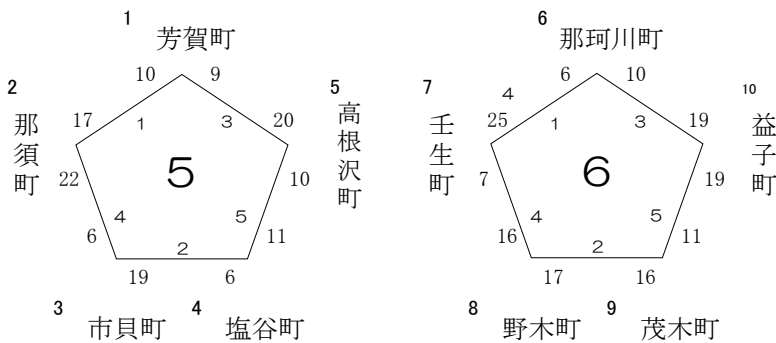
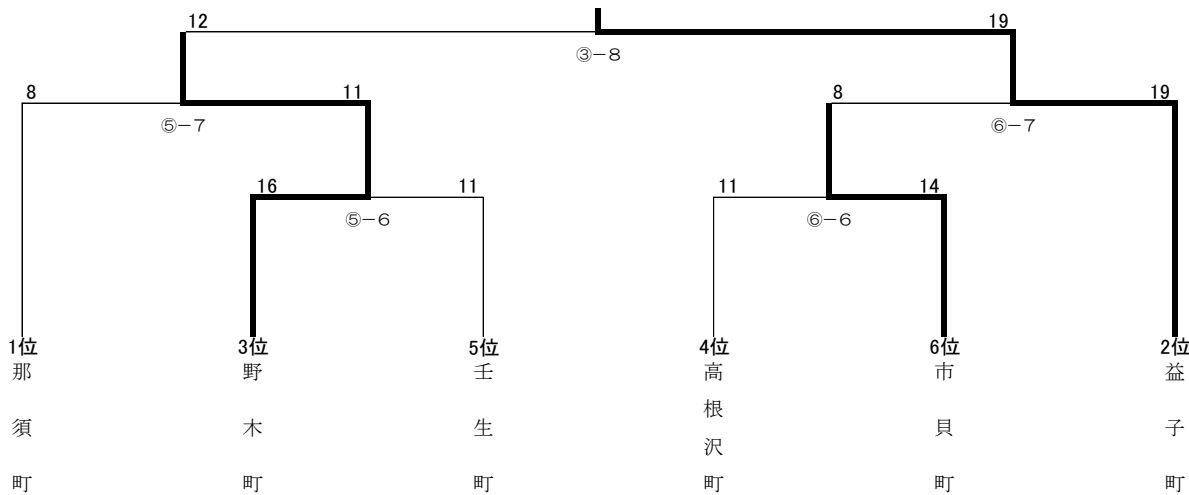


上位1位～8位が
決勝トーナメントに進む

【町対抗の部】

期 日：平成26年10月19日（日）
会 場：宇都宮市陽南第一公園

益 子 町

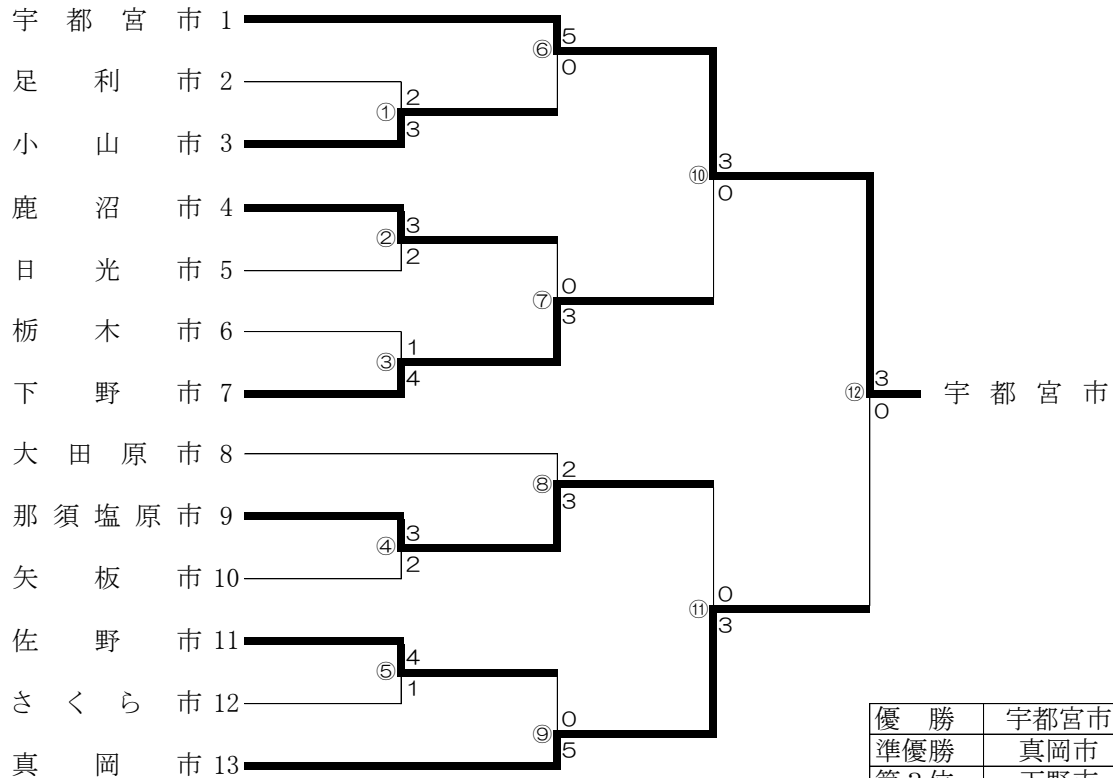


上位1位～6位が
決勝トーナメントに進む

バドミントン（市町）

期 日：平成26年10月19日（日）
 会 場：栃木県体育館

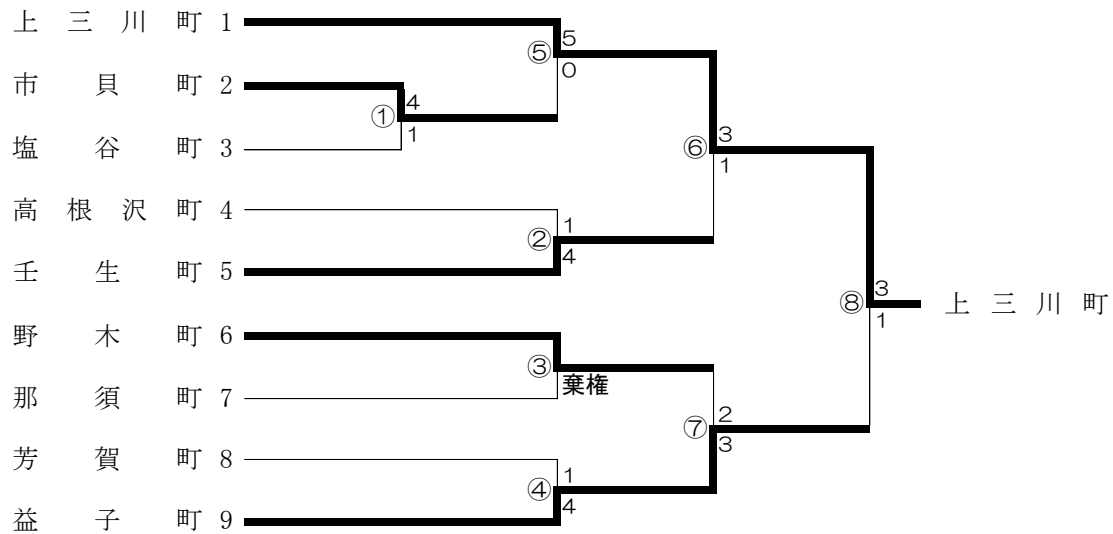
【市対抗の部】



※昨年度優勝の宇都宮市が1、準優勝の真岡市が13に入る。

期 日：平成26年10月19日（日）
 会 場：栃木県体育館

【町対抗の部】



※昨年度優勝の上三川町が1、準優勝の益子町が9に入る。

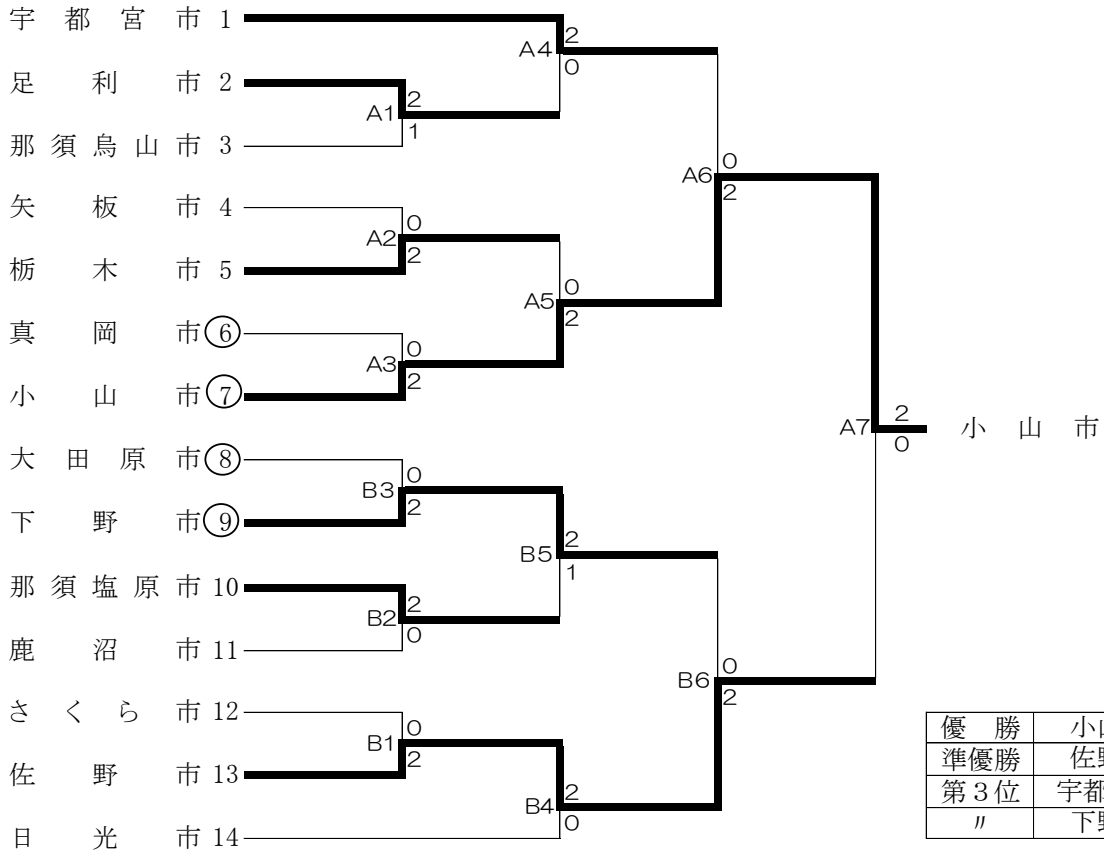
バレーボール（市男女）

期 日：平成26年10月26日（日）

【市対抗の部】 男子

会 場： 県北体育館(A. B)

○印 第1試合補助員

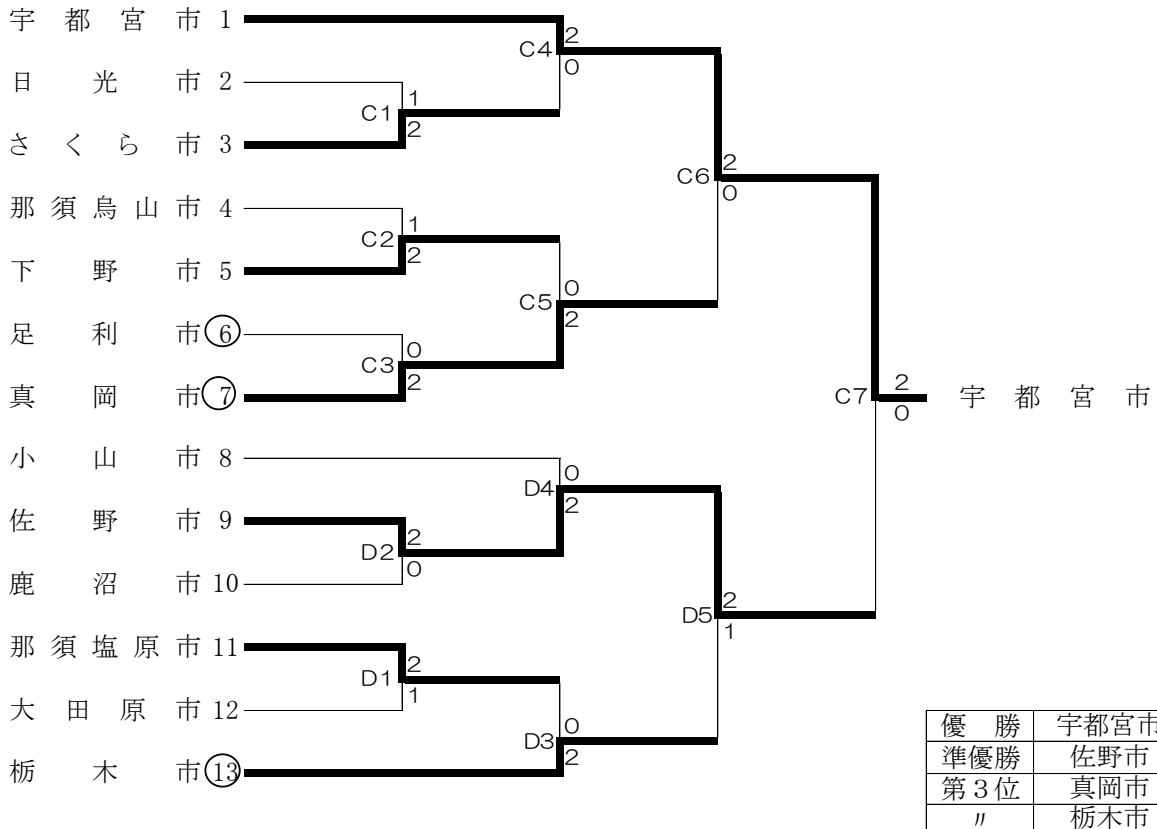


※昨年度優勝の宇都宮市が1、準優勝の日光市が14に入る。

【市対抗の部】 女子

会 場： 県北体育館(C. D)

○印 第1試合補助員



※昨年度優勝の宇都宮市が1、準優勝の栃木市が13に入る。

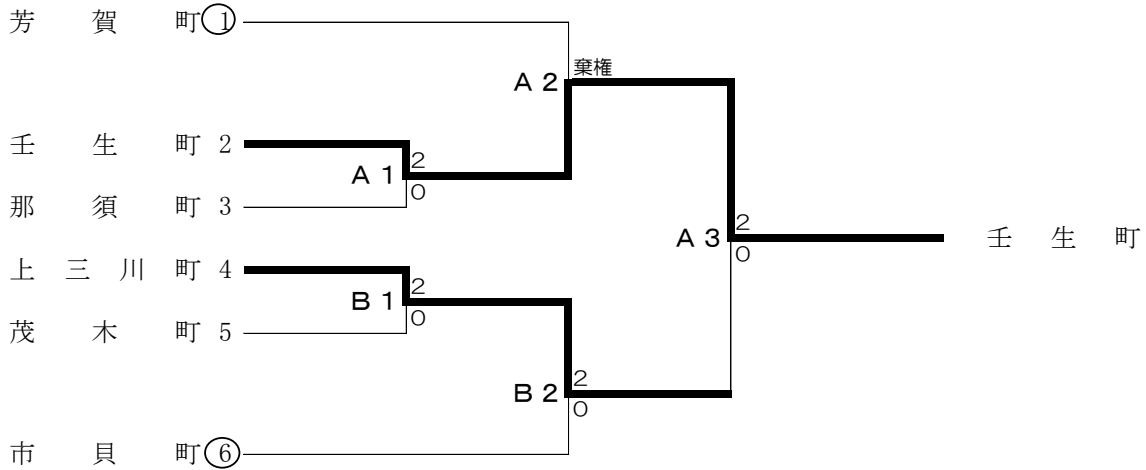
※2試合目以降の補助員については、前試合の敗者チームが担当する。

バレーボール（町男女）

期 日：平成26年10月26日（日）

【町対抗の部】 男子 会 場：アリーナたぬま(A. B)

○印 第1 試合補助員

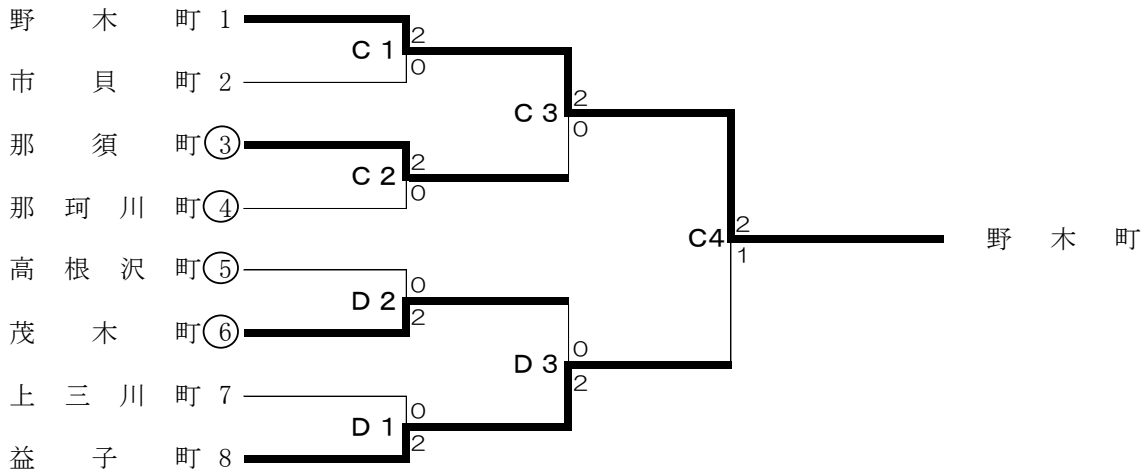


※昨年度優勝の芳賀町が1に入る。

優 勝	壬生町
準優勝	上三川町
第3位	市貝町

【町対抗の部】 女子 会 場：アリーナたぬま(C. D)

○印 第1 試合補助員



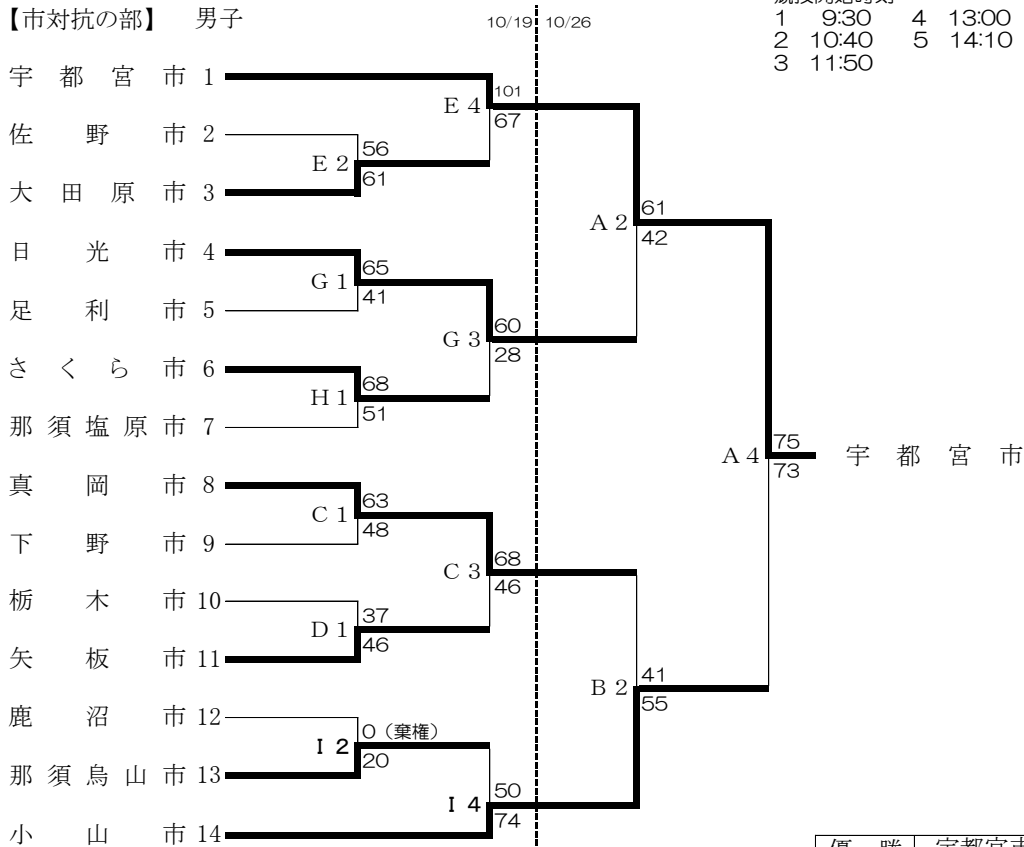
※昨年度優勝の野木町が1、準優勝の益子町が8に入る。
 ※2試合目以降の補助員については、前試合の敗者チームが担当する。

優 勝	野木町
準優勝	益子町
第3位	那須町
〃	茂木町

バスケットボール（市男女）

期日 10/19 下野市石橋体育センター(C・D)、県総合運動公園トレーニングセンター(E・F)、
 さくら市氏家体育館(G・H)、栃木市西方総合文化体育館(I・J)
 /会場 10/26 栃木県体育館(A・B)、下野市石橋体育センター(C・D)

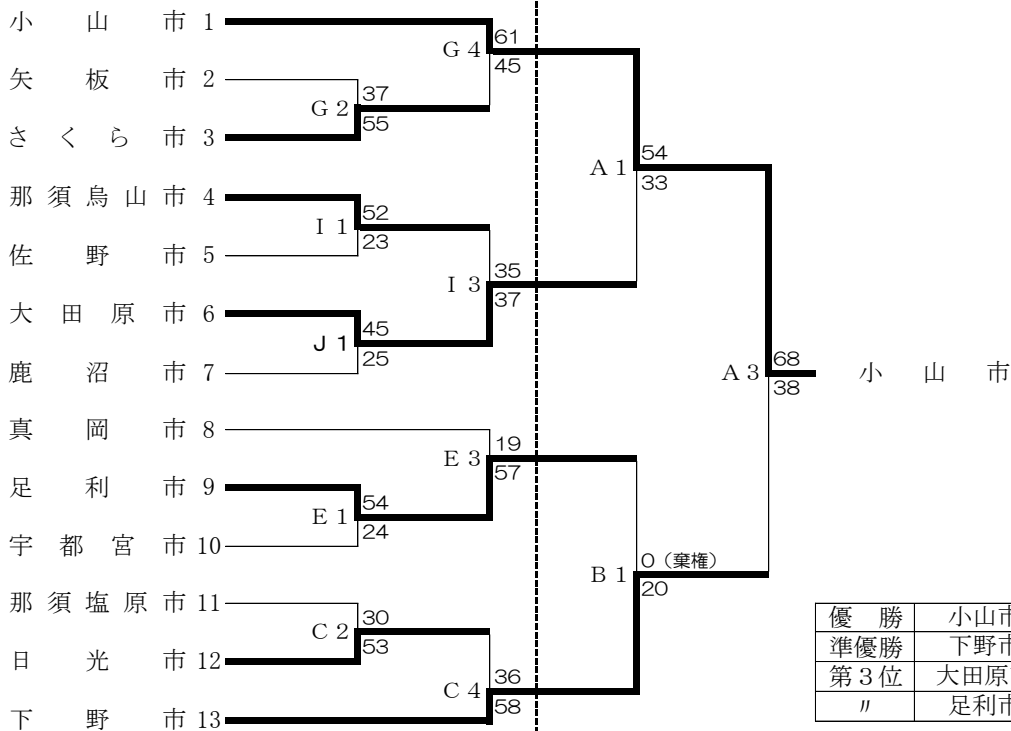
【市対抗の部】 男子



※昨年度の宇都宮市が1、準優勝の小山市が14に入る。

優勝	宇都宮市
準優勝	小山市
第3位	日光市
〃	真岡市

【市対抗の部】 女子



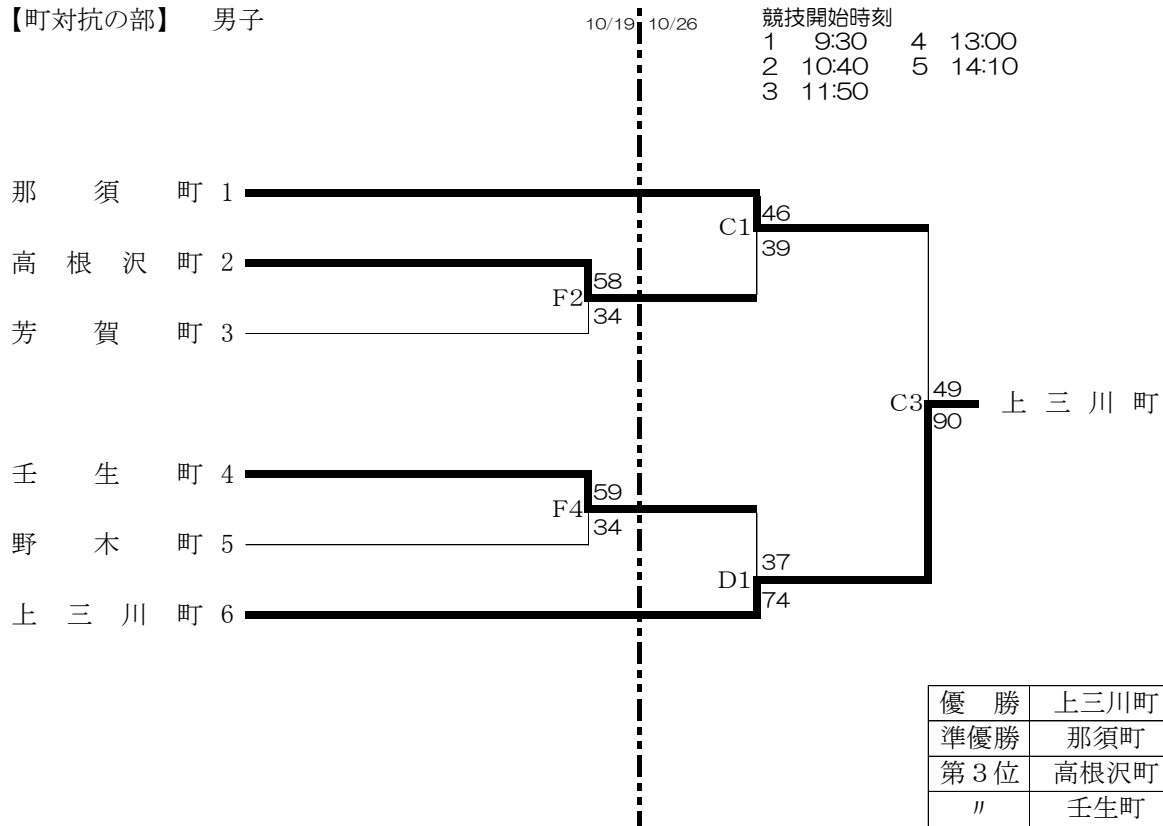
※昨年度の優勝小山市が1、準優勝の下野市が13に入る。

優勝	小山市
準優勝	下野市
第3位	大田原市
〃	足利市

バスケットボール（町男女）

期日 10/19 下野市石橋体育センター(C・D)、県総合運動公園トレーニングセンター(E・F)、
 /会場 さくら市氏家体育館(G・H)、栃木市西方総合文化体育館(I・J)
 10/26 栃木県体育館(A・B)、下野市石橋体育センター(C・D)

【町対抗の部】 男子



※昨年度優勝の那須町が1、準優勝の上三川町が6に入る。

【町対抗の部】 女子決勝リーグ戦 10/19・10/26

町名	野木町	茂木町	益子町	勝	負	得失	順位
1 野木町		41 - 52	46 - 29	1	1		2
2 茂木町	52 - 41		60 - 23	2	0		1
3 益子町	29 - 46	23 - 60		0	2		3

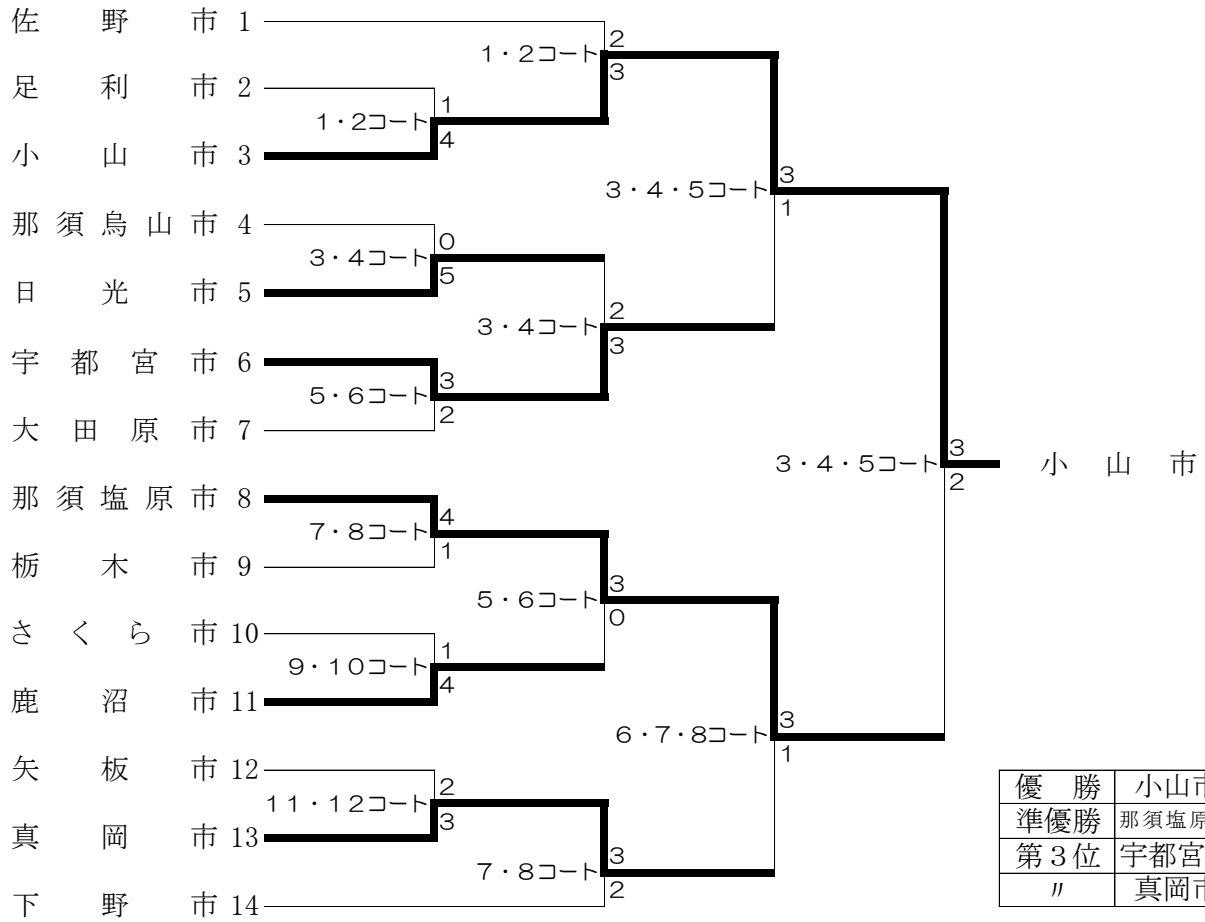
※ F1 と F3 が19日試合
C2 が26日試合

優勝	茂木町
準優勝	野木町
第3位	益子町

ソフトテニス（市町）

【市対抗の部】

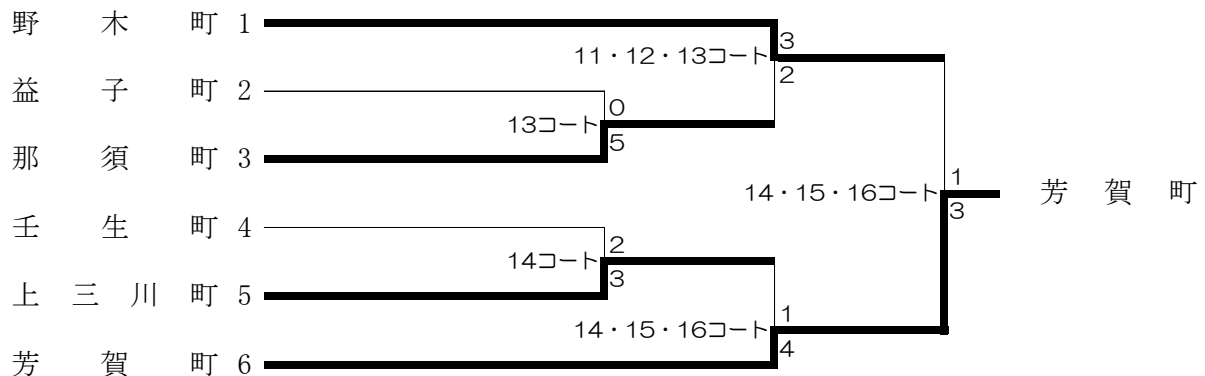
期日・会場 :10/19 県総合運動公園テニスコート



※昨年度同時優勝の佐野市、大田原市、那須塩原市、下野市が先に抽選しそれぞれ1, 7, 8, 14に入る。

【町対抗の部】

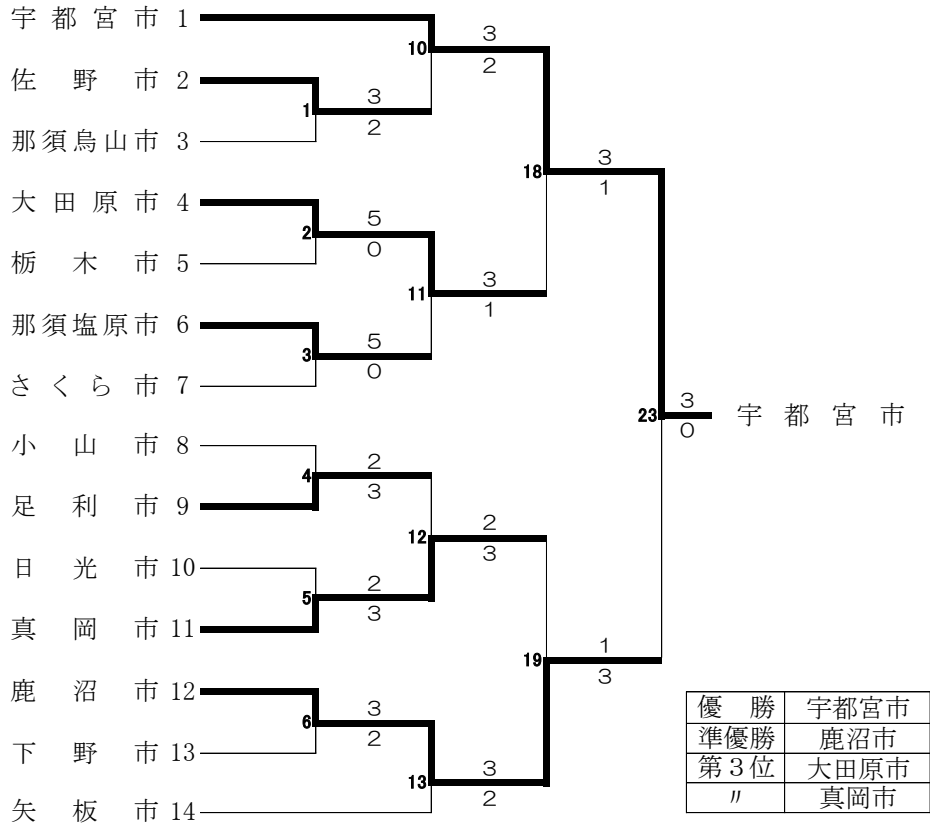
期日・会場 :10/19 県総合運動公園テニスコート



※昨年度同時優勝の野木町が1、芳賀町が6に入る。

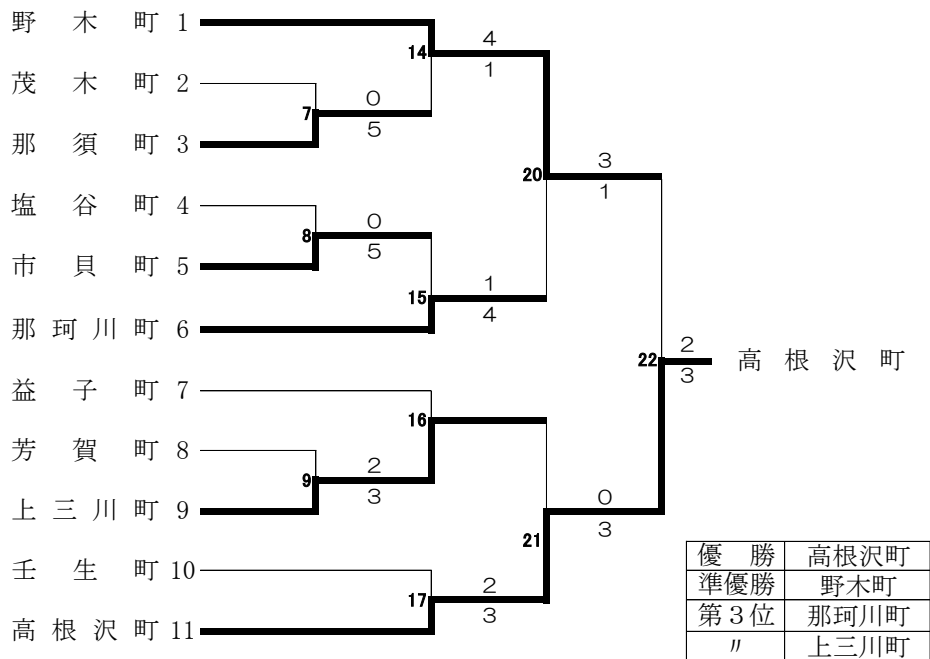
テニス（市町）

【市対抗の部】 期日・会場：10/26 県総合運動公園テニスコート



※昨年度優勝の宇都宮市が1、準優勝の矢板市が14に入る。

【町対抗の部】 期日・会場：10/26 県総合運動公園テニスコート



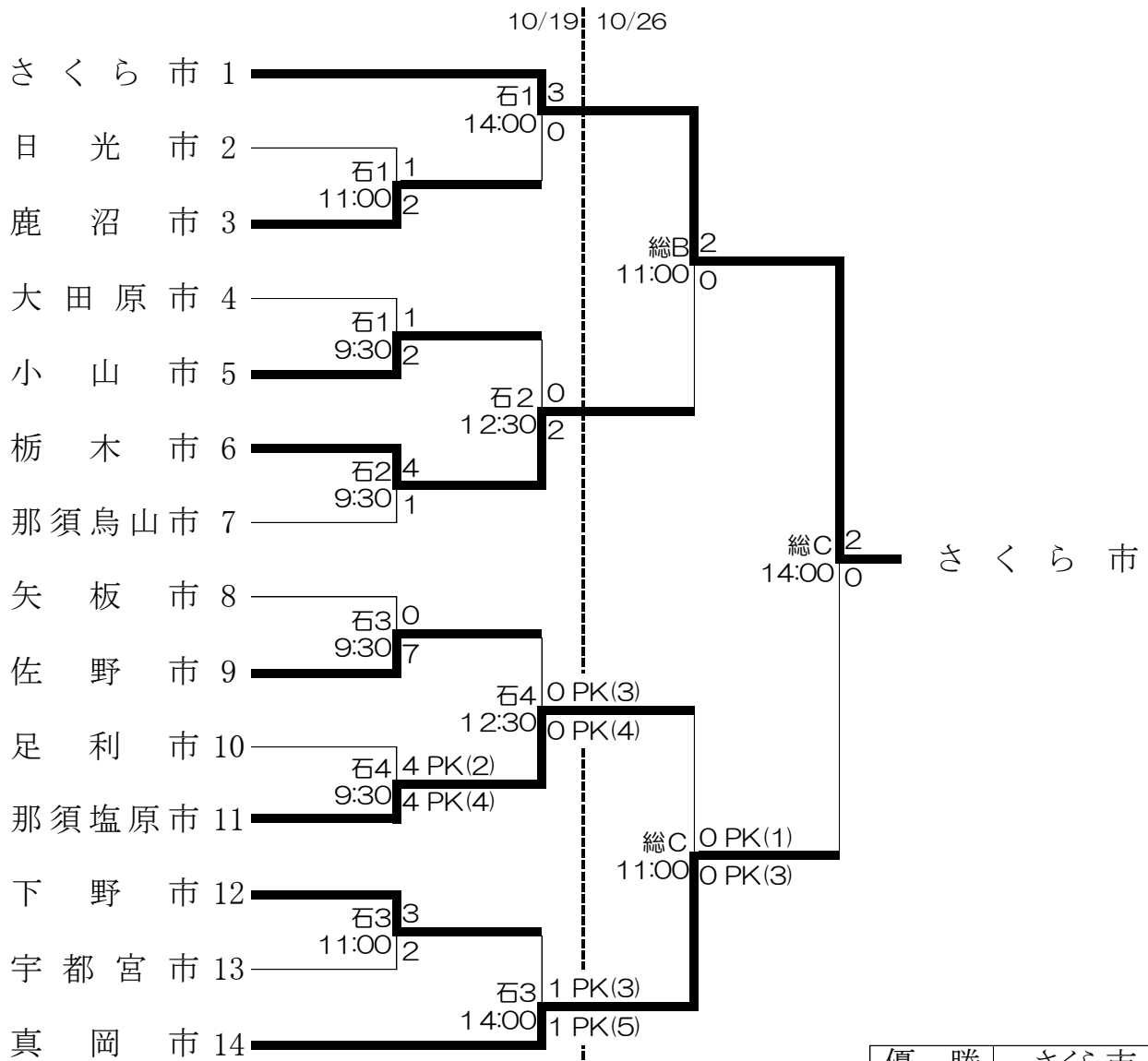
※昨年度優勝の野木町が1、準優勝の高根沢町が11に入る。

サッカー（市）

【市対抗の部】

期日 10/19 石井緑地(1・2・3・4)

／会場 10/26 県総合運動公園サッカー場(B・C)

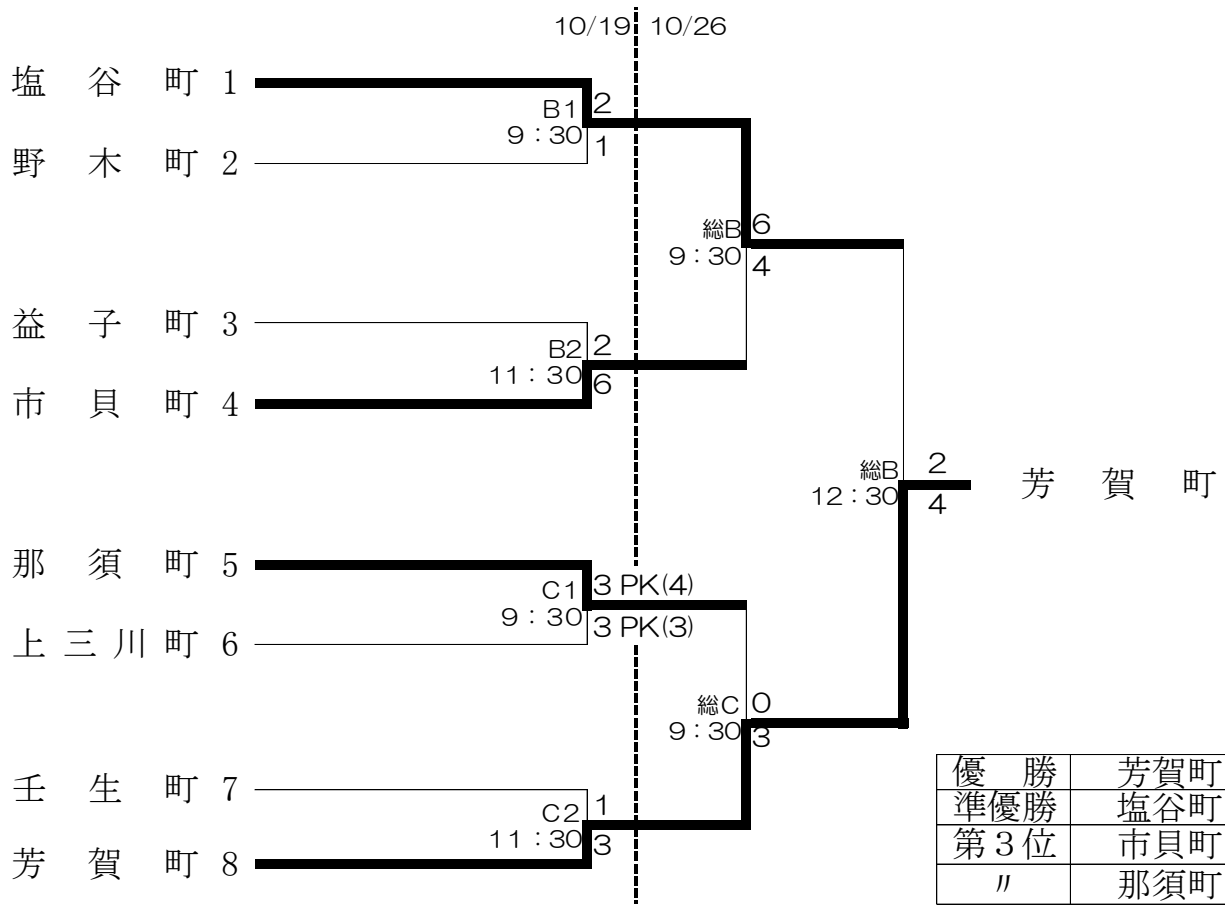


※昨年度優勝のさくら市が1、準優勝の真岡市が14に入る。

優勝	さくら市
準優勝	真岡市
第3位	栃木市
〃	那須塩原市

サッカー（町）

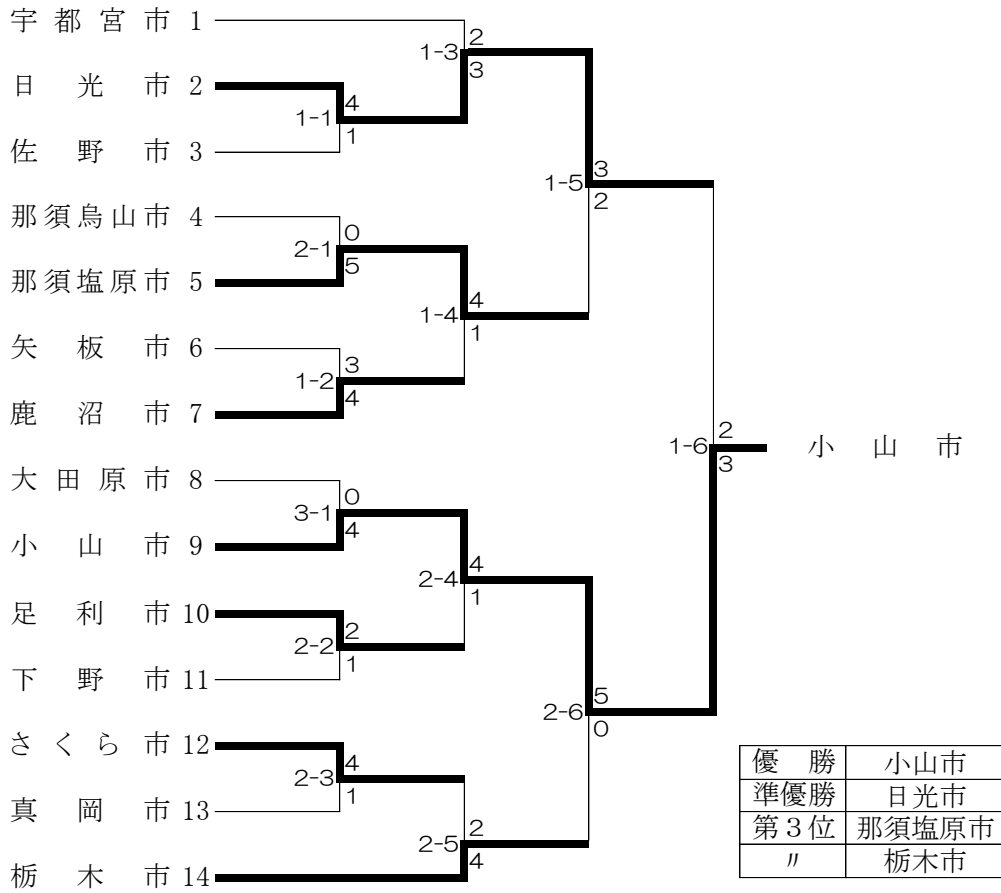
【町対抗の部】 期日 10/19 県総合運動公園サッカー場(B・C)
 /会場 10/26 県総合運動公園サッカー場(B・C)



※昨年度優勝の塩谷町が1、準優勝の芳賀町が8に入る。

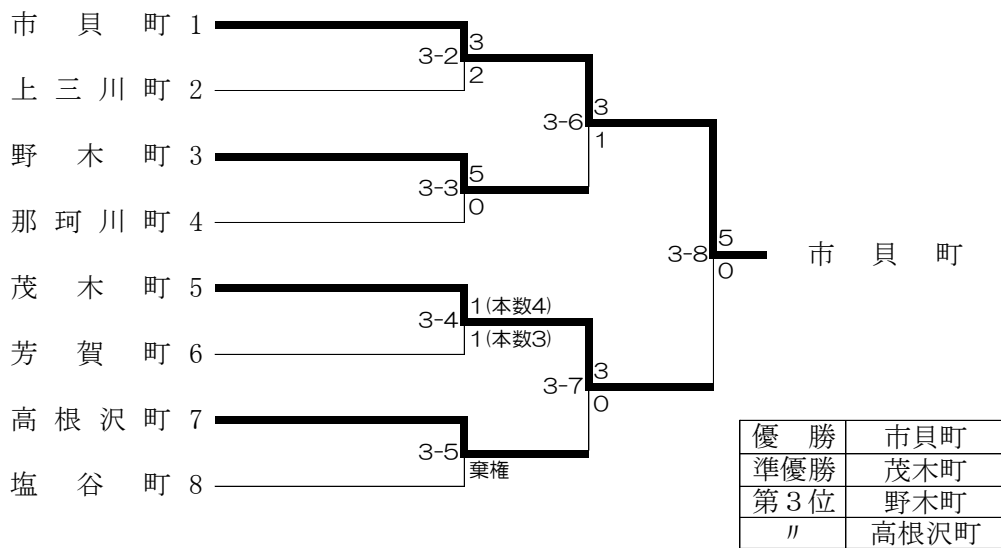
剣道（市町）

【市対抗の部】 期 日：平成26年10月26日（日）
 会 場：宇都宮市河内体育館



※昨年度優勝の宇都宮市が1、準優勝の栃木市が14にはいる。

【町対抗の部】 期 日：平成26年10月26日（日）
 会 場：宇都宮市河内体育館

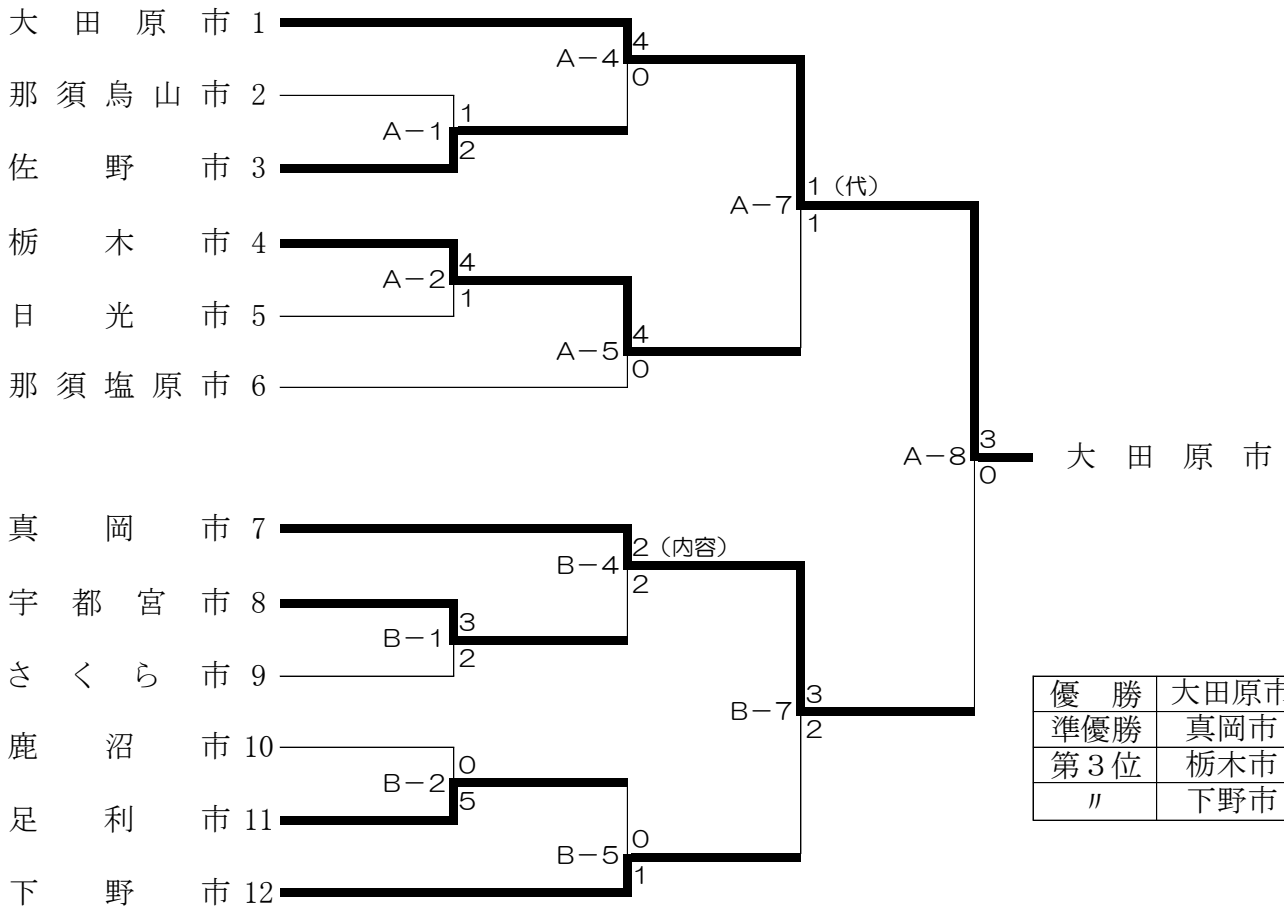


※昨年度優勝の岩舟町が合併のため、準優勝の市貝町が1に入る。

柔道（市町）

期 日：平成26年10月26日（日）
 会 場：栃木県武道館

【市対抗の部】

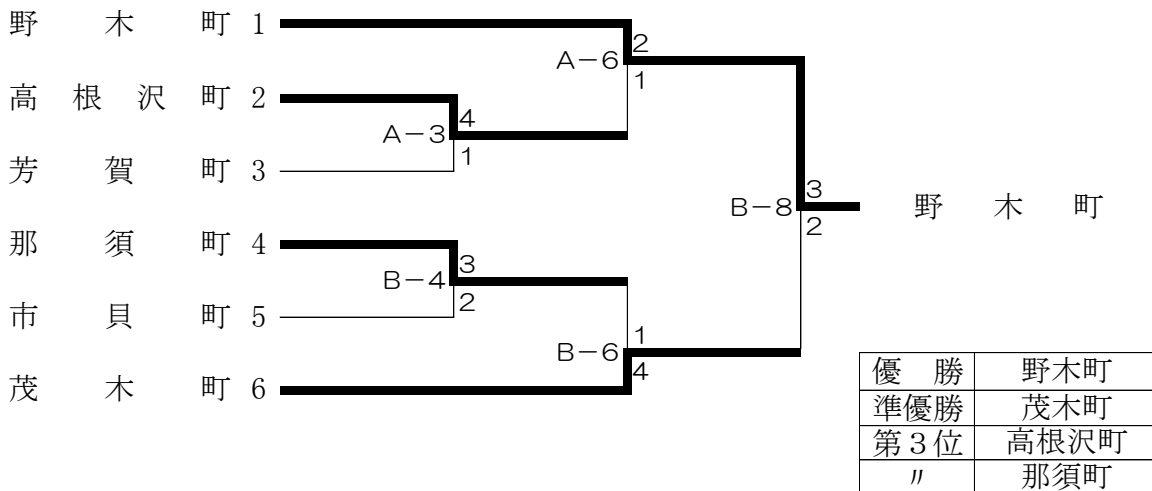


優勝	大田原市
準優勝	真岡市
第3位	栃木市
〃	下野市

※昨年度優勝の大田原市が1、準優勝の下野市が12に入る。

期 日：平成26年10月26日（日）
 会 場：栃木県武道館

【町対抗の部】



優勝	野木町
準優勝	茂木町
第3位	高根沢町
〃	那須町

※昨年度優勝の野木町が1、準優勝の茂木町が6に入る。

弓 道 (市町)

期 日 :平成26年10月26日(日)
 会 場 :宇都宮市弓道場(屋板運動場内)

	市 名	1回目	2回目	計	競射	順位	
市対抗の部	1	さくら市	7	13	20		12
	2	佐野市	12	11	23		9
	3	足利市	16	12	28		6
	4	下野市	11	18	29		5
	5	那須塩原市	14	11	25	5, 4	7
	6	矢板市	11	11	22		11
	7	大田原市	14	18	32		4
	8	小山市	10	15	25	5, 2	8
	9	宇都宮市	19	20	39		1
	10	真岡市	10	13	23		9
	11	栃木市	18	15	33		3
	12	鹿沼市	19	16	35		2

期 日 :平成26年10月26日(日)
 会 場 :宇都宮市弓道場(屋板運動場内)

	町 名	1回目	2回目	計	競射	順位	
町対抗の部	1	壬生町	17	10	27		3
	2	益子町	12	11	23		5
	3	上三川町	11	15	26		4
	4	市貝町	15	13	28		2
	5	野木町	17	12	29		1
	6	芳賀町	12	10	22		6
	7	那須町	10	11	21		7
	8	那珂川町	5	10	15		8

相 撲

期 日：平成26年10月26日(日)

会 場：県総合運動公園相撲場

【市対抗の部】 (決勝リーグ戦)

市 名		大田原市	真岡市	宇都宮市	勝	負	勝点	順位
1	大田原市		1-2	2-1	1	1	3	
2	真岡市	2-1		1-2	1	1	3	
3	宇都宮市	1-2	2-1		1	1	3	

※【市対抗の部 同点決勝】

市 名		大田原市	真岡市	宇都宮市	勝	負	勝点	順位
1	大田原市		3-0	2-1	2	0		1 ※
2	真岡市	0-3		1-2	0	2		3 ※
3	宇都宮市	1-2	2-1		1	1		2 ※

【町対抗の部】(決勝リーグ戦)

町 名		芳賀町	塩谷町	茂木町	那珂川町	勝	負	勝点	順位
1	芳賀町		0-3	1-2	1-2	0	3	2	4
2	塩谷町	3-0		3-0	2-1	3	0	8	1
3	茂木町	2-1	0-3		0-3	1	2	2	3
4	那珂川町	2-1	1-2	3-0		2	1	6	2

クレー射撃（市町）

期 日 :平成26年10月26日(日)
 会 場 :ニッコー栃木総合射撃場

得点表

	市名	得点		得点合計	総合順位
		トラップ	スキート		
市 対 抗 の 部	1 栃木市	209	58	267	8
	2 真岡市	185	86	271	7
	3 小山市	215	119	334	1
	4 佐野市	181	93	274	6
	5 足利市	185	78	263	10
	6 那須塩原市	196	92	288	3
	7 矢板市	185	80	265	9
	8 日光市	192	92	284	4
	9 鹿沼市	170	73	243	11
	10 宇都宮市	203	120	323	2
	11 那須烏山市	148	79	227	12
	12 大田原市	170	109	279	5

期 日 :平成26年10月26日(日)
 会 場 :ニッコー栃木総合射撃場

得点表

	町名	得点		得点合計	総合順位
		トラップ	スキート		
町 対 抗 の 部	1 那珂川町	109	34	143	5
	2 芳賀町	71	29	100	8
	3 壬生町	112	50	162	3
	4 益子町	111	52	163	2
	5 野木町	105	52	157	4
	6 塩谷町	120	56	176	1
	7 市貝町	113	18	131	6
	8 茂木町	98	25	123	7

ライフル射撃（市町）

期 日：平成26年10月19日（日）
 会 場：県北体育館

得点表

	市 名	ビ ャ ム ラ イ フ ル			合計得点	順位
		1	2	3		
市 対 抗 の 部	1 那須塩原市	390	385	332	1107	3
	2 栃木市	300	388	371	1059	6
	3 矢板市	308	327	359	994	8
	4 宇都宮市	390	381	387	1158	1
	5 足利市	381	352	371	1104	4
	6 鹿沼市	345	350	383	1078	5
	7 真岡市	387	386	379	1152	2
	8 大田原市	383	313	355	1051	7

期 日：平成26年10月19日（日）
 会 場：県北体育館

得点表

	町 名	ビ ャ ム ラ イ フ ル			合計得点	順位
		1	2	3		
町 対 抗 の 部	1 芳賀町	347	349	303	999	4
	2 上三川町	386	227	383	996	5
	3 野木町	280	305	123	708	6
	4 茂木町	383	377	337	1097	2
	5 高根沢町	383	383	366	1132	1
	6 市貝町	378	341	323	1042	3

グラウンド・ゴルフ（市町）

期 日：平成26年10月19日（日）
会 場：鬼怒グリーンパーク上流広場

得点表

	市 名		合計得点	順位
	市 対 抗 の 部	1	那 須 塩 原 市	549
2		日 光 市	517	9
3		栃 木 市	474	2
4		佐 野 市	516	8
5		さ く ら 市	463	1
6		足 利 市	504	6
7		大 田 原 市	490	4
8		矢 板 市	480	3
9		下 野 市	506	7
10		小 山 市	519	10
11		真 岡 市	530	12
12		鹿 沼 市	526	11
13		宇 都 宮 市	497	5
14		那 須 烏 山 市	554	14

得点表

	町 名		合計得点	順位
	町 対 抗 の 部	1	壬 生 町	527
2		益 子 町	568	9
3		那 須 町	498	2
4		茂 木 町	498	1
5		野 木 町	541	8
6		芳 賀 町	536	7
7		高 根 沢 町	510	4
8		市 貝 町	524	5
9		上 三 川 町	500	3