

栃木県民スポーツ大会中央大会市対抗の部

日付 平成27年10月18日(日) 競技場 県立温水プール館

種目	1位	2位	3位	4位	5位	6位	7位	8位
青年男子 100m自由形	穴澤 俊宏 宇都宮市	齋藤 翔太 足利市	中尾 亘孝 栃木市	佐藤 知之 下野市	金子 諒 佐野市			
	56.32	59.09	1:01.15	1:03.76	1:07.04			
青年男子 100m背泳ぎ	齋藤 優太 足利市	小島 弘之 佐野市	吉田 貴光 下野市	高野 謙 宇都宮市	小林 俊文 栃木市			
	1:04.67	1:08.44	1:08.48	1:09.14	1:12.51			
青年男子 100m平泳ぎ	大塚 暁 佐野市	奥田圭一郎 下野市	松島 鋭 足利市	渡邊 健太 宇都宮市	鈴木 博也 栃木市			
	1:12.59	1:13.01	1:13.23	1:15.78	1:17.33			
青年男子 100mバタフライ	津村 純 宇都宮市	鈴木 優也 栃木市	諏訪 貴洋 足利市	柴宮 悠弥 佐野市	石川 秀太 下野市			
	1:02.13	1:05.67	1:07.33	1:09.54	1:19.39			
青年男子 200m個人メドレー	齋藤 優太 足利市	濱田 漢太 宇都宮市	井上 大暉 下野市	小島 弘之 佐野市	鈴木 優也 栃木市			
	2:19.21	2:32.25	2:35.45	2:44.66	3:05.30			
青年男子 200mメドレーリレー	足利市	宇都宮市	佐野市	栃木市	下野市			
	1:54.21	1:56.50	1:59.76	2:03.99	2:09.18			
壮年男子 50m自由形	齊藤 哲 宇都宮市	福田 有希 小山市	山田 伸吾 足利市	山田 将也 佐野市	萩原 修樹 大田原市	永藤 公博 栃木市	桑名 昌之 那須烏山市	中村 智明 下野市
	26.04	26.13	26.30	26.52	27.09	29.99	32.83	33.61
壮年男子 50m背泳ぎ	三井 剛 佐野市	兼子 光一 宇都宮市	齋藤 信之 足利市	小高 良知 大田原市	三澤 裕樹 小山市	元吉 誠 栃木市	黒川 純一 鹿沼市	岩本 悟 日光市
	30.80	31.68	31.96	34.72	34.88	39.53	41.14	44.92
壮年男子 50m平泳ぎ	岡田 隆晴 宇都宮市	江田 滝久 足利市	大木 啓輔 佐野市	富田 典明 鹿沼市	滝童内政美 那須烏山市	薄井 大和 日光市	山崎 忠 真岡市	田中 宜夫 栃木市
	33.06	34.76	36.64	37.21	40.52	41.58	42.75	45.35
壮年男子 50mバタフライ	堀本 晋哉 佐野市	安井 久哲 宇都宮市	山田 尚 小山市	田邊 篤志 足利市	島田 隆行 大田原市	見目 浩章 鹿沼市	永藤 公博 栃木市	
	27.92	28.61	29.45	30.11	30.19	35.23	37.35	
壮年男子 200m個人メドレー	岡田 隆晴 宇都宮市	江田 滝久 足利市	渡邊 義章 日光市	元吉 誠 栃木市	山田 将也 佐野市	柳田 裕平 小山市	小淵 寛太 大田原市	江川 茂 矢板市
	2:36.48	2:39.91	2:42.45	2:51.91	3:05.66	3:09.01	3:31.53	4:45.64
壮年男子 200mメドレーリレー	足利市	宇都宮市	佐野市	小山市	大田原市	日光市		
	2:00.16	2:00.97	2:02.64	2:12.17	2:20.52	2:25.27		
一般女子 50m自由形	青木 未来 小山市	渡辺 聖火 宇都宮市	長谷川千晃 佐野市	木村 咲絵 足利市	見目 葉奈 鹿沼市	黒崎 初美 真岡市		
	28.59	29.69	30.83	31.04	31.90	34.03		
一般女子 50m背泳ぎ	金子 友香 宇都宮市	堀越万里あ 足利市	秋野 玲奈 小山市	黒崎 佳代 真岡市	横島 順子 鹿沼市			
	33.72	35.20	38.95	40.25	43.40			
一般女子 50m平泳ぎ	野代 真紀 佐野市	岡村 理絵 足利市	手塚 美早 宇都宮市	大関 美穂 小山市	鈴木 寛子 鹿沼市			
	39.80	40.45	41.75	49.10	52.07			
一般女子 50mバタフライ	金子 友香 宇都宮市	山口 美香 足利市	小田 絢美 日光市	藤村 有華 小山市	見目 葉奈 鹿沼市	加藤 育江 真岡市		
	29.95	32.42	35.55	36.50	39.36	40.72		
混成男子 200mリレー	足利市	宇都宮市	小山市	佐野市	下野市	栃木市	大田原市	日光市
	1:41.38	1:41.62	1:42.64	1:45.89	1:47.72	1:52.32	2:02.57	2:03.17
一般女子 200mリレー	宇都宮市	足利市	小山市					
	1:57.61	2:03.68	2:11.69					

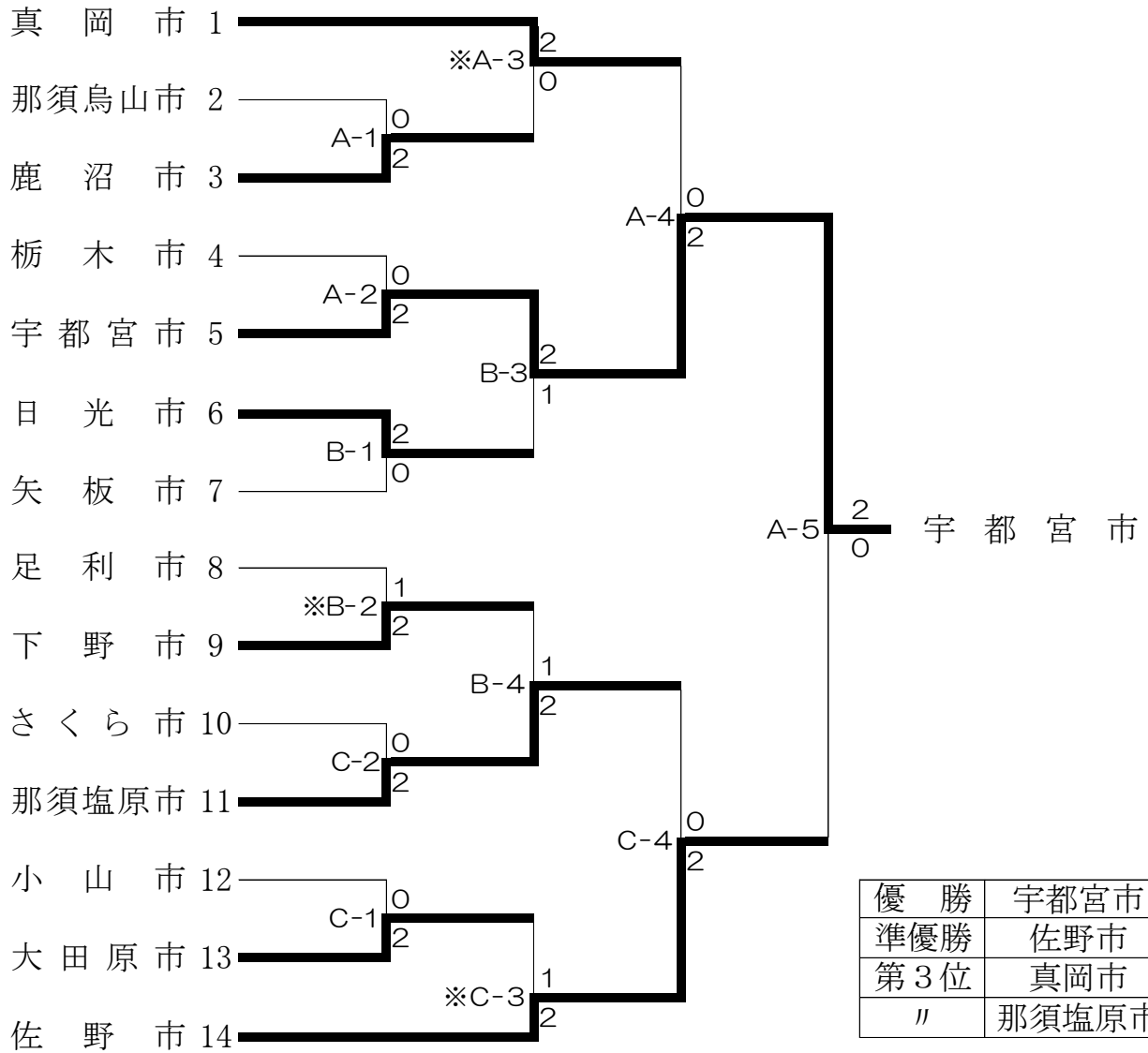
順位	所属名	得点
1	宇都宮市	129
2	足利市	123
3	佐野市	91
4	小山市	61
5	栃木市	47
6	下野市	37
7	鹿沼市	26
8	大田原市	21
9	日光市	20
10	真岡市	13
11	那須烏山市	6
12	矢板市	1

順位	所属名	得点
1	野木町	91
2	上三川町	77
3	那須町	58
4	芳賀町	25
5	市貝町	8
6	那珂川町	7

# ママさんバレーボール

【市対抗の部】

期 日：平成27年10月18日(日)  
 会 場：県南体育館(A. B. C)



※ 昨年度優勝の真岡市が1、準優勝の佐野市が14に入る。  
 ※ ”※”印は、第一試合の線審をお願いします。

平成27年度 栃木県民スポーツ大会中央大会 陸上競技大会

日付 平成27年10月18日(日)  
競技場 栃木県総合運動公園陸上競技場

総務 大谷津 薫  
審判長 志田 利宏  
記録主任 江口 聡

市対抗の部

種別		1位		2位		3位		4位		5位		6位		7位		8位	
青年男子	100m	佐藤 正淑 宇都宮市	11.25 -1.0	上野 祐輝 鹿沼市	11.59 -1.0	手塚 嗣音 日光市	11.82 -1.0	高山 征大 佐野市	11.95 -1.0	塚越 大祐 小山市	12.28 -1.0	小川 建 さくら市	12.29 -1.0	一宮 佑輔 下野市	12.41 -1.0	大橋 直紀 足利市	12.63 -1.0
	1500m	河村 圭人 日光市	4.14.47	高林 大樹 小山市	4.15.40	売野 大貴 佐野市	4.17.25	岩倉 僚 足利市	4.19.86	佐藤 直樹 那須塩原市	4.23.44	諏訪 悠斗 下野市	4.25.80	渡邊 敦史 宇都宮市	4.32.40	高野 成幸 那須烏山市	4.47. 20
	5000m	溜池 勇太 那須塩原市	15.29. 71	高津戸 拓実 小山市	15.33. 08	伊藤 達志 小山市	15.33. 16	小堀 佑真 那須烏山市	15.38. 81	池田 圭吾 さくら市	15.51. 81	山中 祐人 足利市	16.11. 31	岩間 文吾 大田原市	16.13. 33	福田 翔平 日光市	16.33. 25
	走高跳	山田 直人 小山市	1m85	石塚 理博 真岡市	1m75	亀山 雄士 佐野市	1m75	堀井 克明 さくら市	1m60	後藤 亮 宇都宮市	1m60						
	砲丸投 (5.0kg)	永山 透 小山市	15m55	宇賀神 康裕 鹿沼市	13m80	秦 知久 佐野市	13m79	坂寄 信行 宇都宮市	12m18	坪山 修人 さくら市	10m91	橋本 征洋 矢板市	10m74	永岡 儀之 真岡市	10m17	半田 祐介 栃木市	9m88
壮年男子 A	100m	高橋 裕和 栃木市	11.71 -1.3	望月 駿 宇都宮市	12.36 -1.3	矢吹 良輔 那須塩原市	12.43 -1.3	福富 健太 鹿沼市	12.45 -1.3	小村 敬俊 下野市	12.47 -1.2	湯沢 康宏 佐野市	13.49 -1.2	手塚 憲一 日光市	15.05 -1.3		
	3000m	伊藤 浩嗣 鹿沼市	9. 16.30	青山 幸浩 さくら市	9. 18.24	篠原 寛明 下野市	9. 14.94	林 秀行 日光市	9. 21.45	川鍋 和洋 佐野市	9. 22.66	鈴木 裕野 大田原市	9. 23.04	君島 学 那須塩原市	9. 26.19	長崎 清満 栃木市	9. 46.03
	走幅跳	遠藤 史晃 佐野市	5m69 +0.5	高橋 彰浩 栃木市	5m54 +0.1	滝 清登 さくら市	5m37 -0.1	深沢 英明 鹿沼市	5m31 -0.6	田島 弘行 那須烏山市	4m93 0.0	鈴木 良之 下野市	4m80 -1.2	加藤 徹 那須塩原市	4m67 -0.9		
	砲丸投 (5.0kg)	大士 桂一 佐野市	12m09	高野 洋平 宇都宮市	11m78	海老原 正信 真岡市	10m60	鈴木 義成 日光市	9m72								
壮年男子 B	100m	桜井 利之 佐野市	12.71 +0.3	大川 和久夫 鹿沼市	13.41 -0.3	渡辺 和幸 栃木市	13.53 -0.3	高山 秀樹 大田原市	13.55 -0.3	大島 修幸 那須塩原市	13.84 -0.3	芦川 隆 日光市	14.47 -0.3	野口 正司 下野市	16.29 -0.3		
	1500m	大嶋 義昭 小山市	4. 30.08	郡司 良明 那須塩原市	4. 34.41	山川 治人 鹿沼市	4. 44.03	平岡 達哉 佐野市	4. 45.33	鈴木 賢一 栃木市	5. 00.33	佐藤 秀光 宇都宮市	5. 00.93	手塚 建二 日光市	5. 02.78	大森 剛 大田原市	5. 07.26
	砲丸投 (5.0kg)	上野 努 真岡市	12m13	井川 伸哉 大田原市	10m99	亀山 一男 佐野市	10m93	稲葉 克司 宇都宮市	10m91	新井 操 小山市	10m43	伊沢 誠 下野市	10m41	後藤 修 那須塩原市	9m79		
男子	4×100mR	鹿沼市	45.44	下野市	45.86	宇都宮市	46.19	下野市	47.48	日光市	49.56	那須塩原市	49.96	さくら市	1. 11.62		
一般女子	100m	赤井 菜月 下野市	13.50 -0.4	大橋 千奈都 足利市	13.99 -0.4	亀田 絵里加 佐野市	14.31 -0.4	川原 千佳 矢板市	14.53 -0.9	高橋 小夜 鹿沼市	14.65 -0.9	萩原 亜矢子 宇都宮市	14.92 -0.9	元木 あすか 小山市	16.14 -0.4	松本 歩美 那須塩原市	16.58 -0.9
	1500m	富澤 洋子 下野市	5. 18.50	松本 麻耶 那須塩原市	5. 21.06	池田 里歩 さくら市	5. 22.92	小暮 悦子 佐野市	5. 26.68	深津 久美子 栃木市	5. 29.38	石戸 志奈 那須烏山市	5. 34.65	奥山 春奈 真岡市	5. 48.14	小野崎 まどか 小山市	6. 01.67
	走高跳	土川 萌子 那須塩原市	1m60	布藤 ひかり 下野市	1m60	中村 千絵 栃木市	1m45	田中 裕子 佐野市	1m20								
	走幅跳	木幡 奈央 下野市	4m60 -0.7	大塚 祐季 小山市	4m13 -0.6	坂本 葉 佐野市	4m08 -0.7	松本 由紀乃 那須塩原市	3m20 +0.4	小島 英恵 真岡市	3m19 +0.5						
	砲丸投 (2.75kg)	西澤 結 宇都宮市	15m00	佐藤 香代 真岡市	11m40	太田 愛美 日光市	10m87	小澤 朝子 栃木市	9m59	井上 宮子 下野市	9m46	道浦 梓 小山市	9m37	武藤 梢 佐野市	9m22	細井 幸菜 鹿沼市	8m52
B 女壮子年	1500m	篠田 恵美 小山市	5. 29.71	福永 真弓 下野市	5. 31.05	仲江川 久美子 栃木市	5. 52.90	萩野 和美 佐野市	6. 10.85	伊藤 友加 鹿沼市	6. 18.39						
女子	4×100mR	下野市	52.39	下野市	58.06	小山市	58.3	さくら市	59.11	那須塩原市	1. 01.28						
男子総合	佐野市	72点	鹿沼市	53点	宇都宮市	47点	小山市	46点	那須塩原市	38点	日光市	36点	さくら市	31点	下野市	28点	
女子総合	下野市	50点	佐野市	36点	小山市	27点	那須塩原市	25点	栃木市	21点	真岡市	13点	宇都宮市	11点			
													さくら市	11点			
総合成績	佐野市	108点	下野市	78点	小山市	73点	那須塩原市	63点	鹿沼市	62点	宇都宮市	58点	栃木市	48点	さくら市	42点	

◎陸上競技(市対抗の部) 得点表

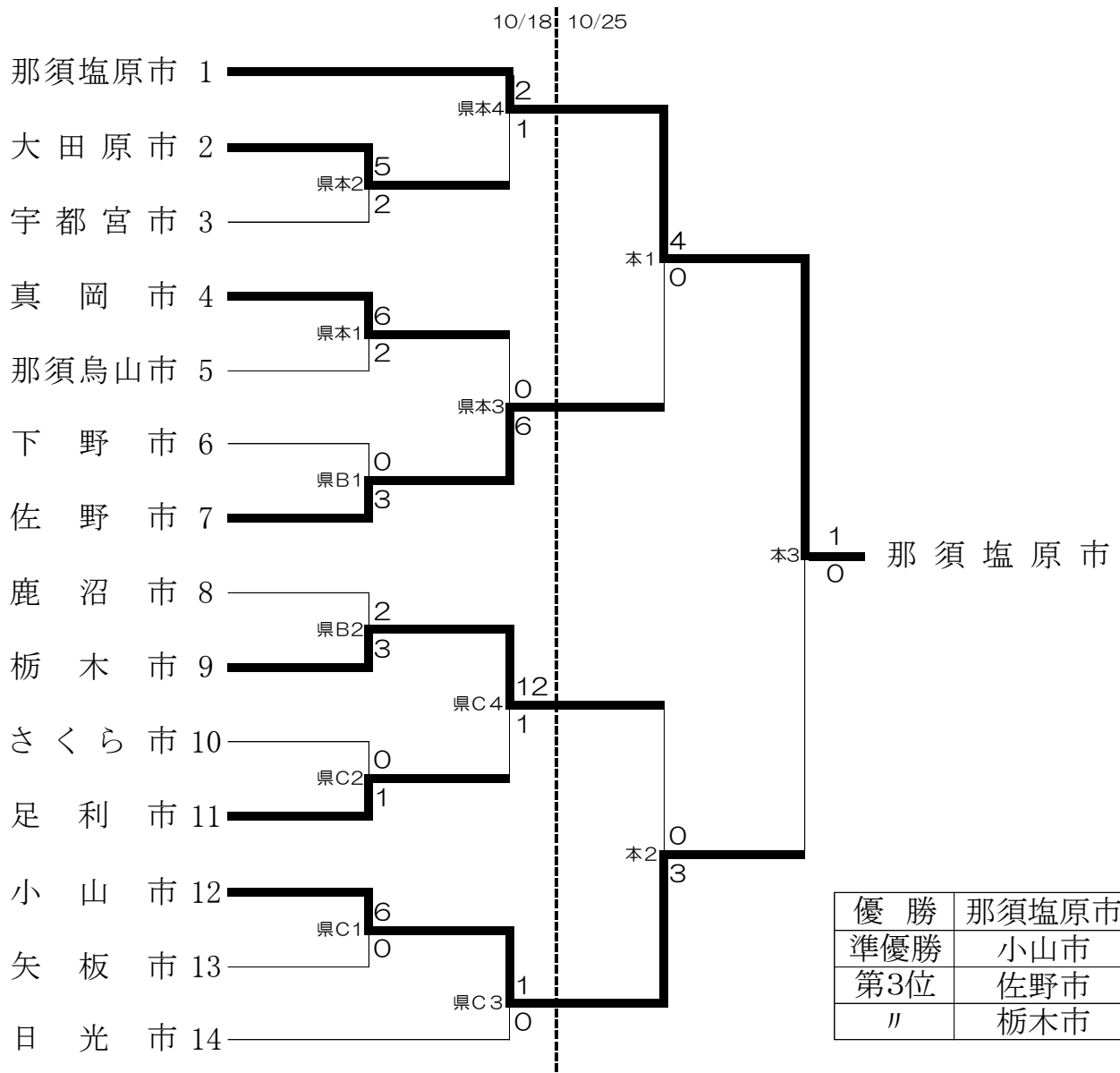
区分	市名	男子											女子						総合点	総合順位								
		青年 (31歳未満)				壮年A (31歳以上41歳未満)				壮年B (41歳以上)			4×100mR	男子 得点	男子 順位	一 五 〇 〇 m	一 五 〇 〇 m	走 高 跳			走 幅 跳	砲 丸 投	壮 年 B 一 五 〇 〇 m	4×100mR	女子 得点	女子 順位		
		一 〇 〇 m	一 五 〇 〇 m	五 〇 〇 m	走 高 跳	砲 丸 投	一 〇 〇 m	三 〇 〇 m	走 幅 跳	砲 丸 投	一 〇 〇 m	一 五 〇 〇 m															砲 丸 投	
市対抗の部	1 宇都宮市	8	2		4	5	7			7		3	5	6	47	3	3					8			11	7	58	6
	2 足利市	1	5	3											9	13	7								7	10	16	12
	3 栃木市					1	8	1	7		6	4			27	9		4	6			5	6		21	5	48	7
	4 佐野市	5	6		6	6	3	4	8	8	8	5	6	7	72	1	6	5	5	6	2	5	7	36	2	108	1	
	5 鹿沼市	7				7	5	8	5		7	6		8	53	2	4					1	4		9	9	62	5
	6 日光市	6	8	1			2	5		5	3	2		4	36	6						6			6	11	42	8
	7 小山市	4	7	7	8	8						8	4		46	4	2	1		7	3	8	6	27	3	73	3	
	8 真岡市				7	2				6			8		23	10		2		4	7				13	6	36	10
	9 大田原市			2				3			5	1	7		18	11									0	14	18	11
	10 矢板市			6		3									9	13	5								5	12	14	13
	11 那須塩原市		4	8			6	2	2		4	7	2	3	38	5	1	7	8	5			4	25	4	63	4	
	12 さくら市	3		4	5	4		7	6					2	31	7		6					5	11	7	42	8	
	13 那須烏山市		1	5					4						10	12		3							3	13	13	14
	14 下野市	2	3				4	6	3		2	3	5	5	28	8	8	8	7	8	4	7	8	50	1	78	2	

◎陸上競技(町対抗の部) 得点表

区分	市名	男子											女子						総合点	総合順位								
		青年 (31歳未満)				壮年A (31歳以上41歳未満)				壮年B (41歳以上)			4×100mR	男子 得点	男子 順位	一 五 〇 〇 m	一 五 〇 〇 m	走 高 跳			走 幅 跳	砲 丸 投	壮 年 B 一 五 〇 〇 m	4×100mR	女子 得点	女子 順位		
		一 〇 〇 m	一 五 〇 〇 m	五 〇 〇 m	走 高 跳	砲 丸 投	一 〇 〇 m	三 〇 〇 m	走 幅 跳	砲 丸 投	一 〇 〇 m	一 五 〇 〇 m															砲 丸 投	
町対抗の部	1 上三川町					7	7					8	4	26	7						5	8		13	4	39	6	
	2 茂木町														0	9									0	6	0	9
	3 益子町	8									7	8			23	8									0	6	23	8
	4 市貝町	6	6				8		6	7	8	4		8	53	2									0	6	53	3
	5 芳賀町	4				8				6	6			7	31	5		6							6	5	37	7
	6 野木町	5	4	7		7		6	5	4		6	6	6	56	1	7	7	7	6	6	7	7	47	2	103	1	
	10 塩谷町	7	5					8	5	5	5				35	4				7	7				14	3	49	4
	11 高根沢町		7					7	8	4	7	7			40	3									0	6	40	5
	12 那須町		8	8				8							5	29	6	8	8	8	8	8		8	48	1	77	2
	13 那珂川町														0	9									0	6	0	9

# 軟式野球

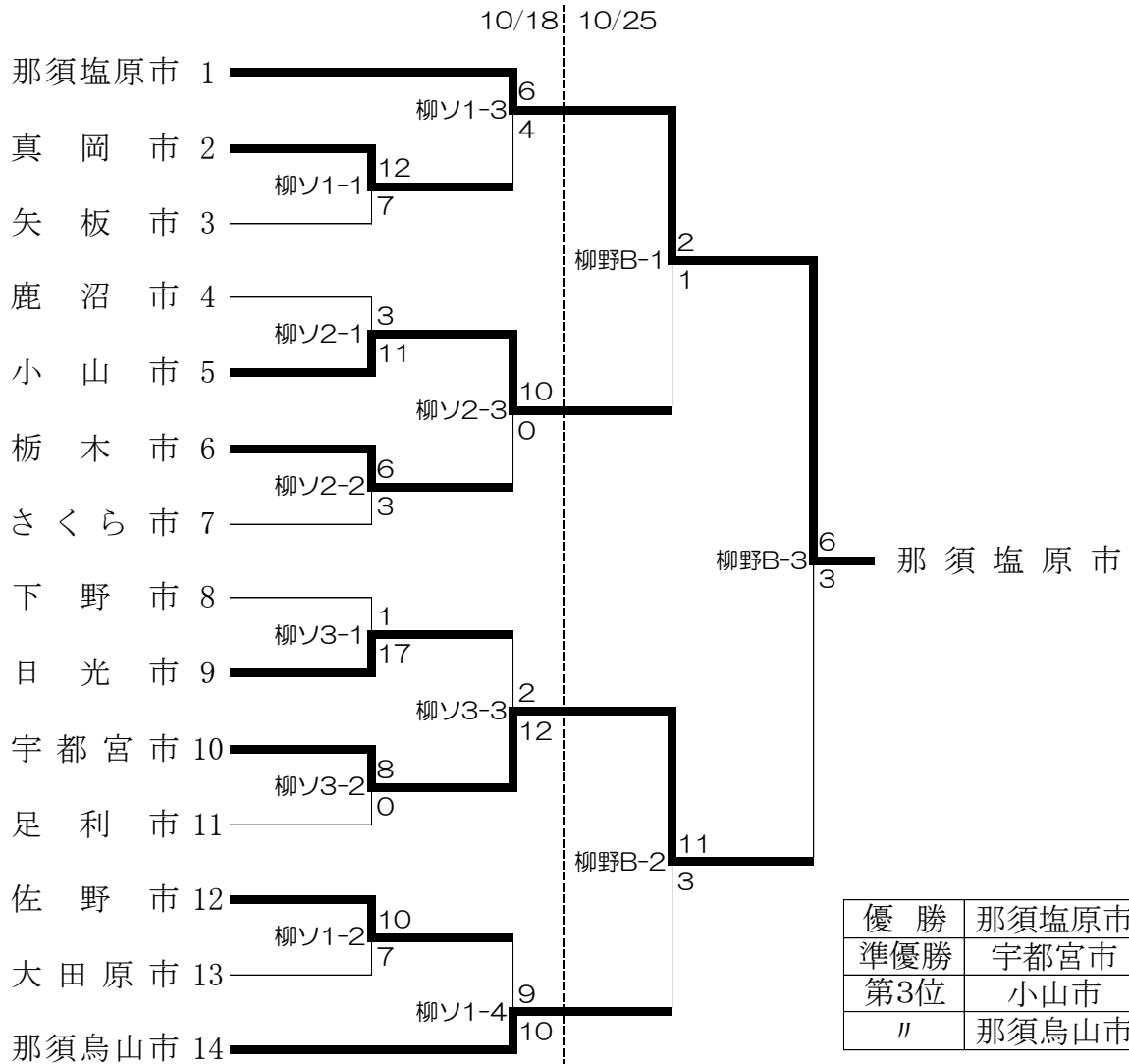
【市対抗の部】 期日 10/18 県総合運動公園(本・B・C)  
 /会場 10/25 県総合運動公園(本)



※昨年度優勝の那須塩原市が1、準優勝の日光市が14に入る。

# ソフトボール

【市対抗の部】 期日 10/18 柳田緑地ソフトボール場(1. 2. 3)  
 /会場 10/25 柳田緑地野球場(B)



※昨年度優勝の那須塩原市が1、準優勝の那須烏山市が14に入る。

※試合開始予定時刻 1- 9:00 2- 10:30 3- 12:00

4- 13:30

# 卓 球

期 日：平成27年10月25日(日)  
 会 場：県総合運動公園トレーニングセンター

## A

市 名	鹿沼市	佐野市	宇都宮市	得点	勝	負	順位
1 鹿沼市		4-1	2-4	3	1	1	2
2 佐野市	1-4		1-4	2	0	2	3
3 宇都宮市	4-2	4-1		4	2	0	1

## B

市 名	小山市	矢板市	下野市	日光市	得点	勝	敗	順位
4 小山市		4-0	4-2	4-2	6	3	0	1
5 矢板市	0-4		0-4	1-4	3	0	3	4
6 下野市	2-4	4-0		2-4	4	1	2	3
7 日光市	2-4	4-1	4-2		5	2	1	2

## C

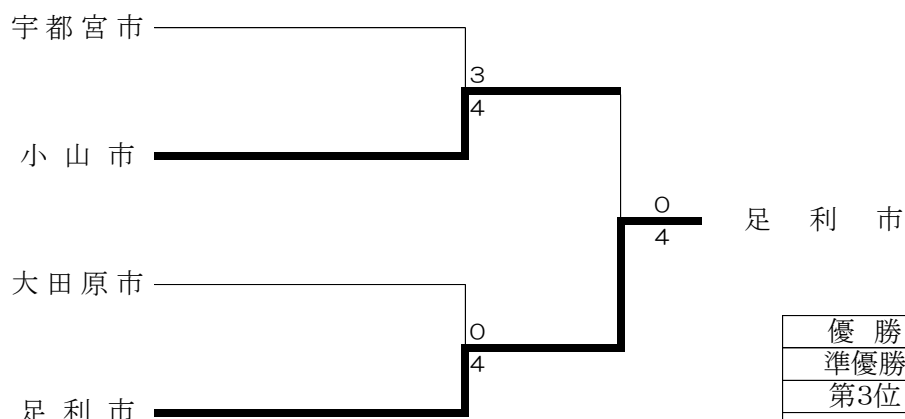
市 名	大田原市	さくら市	那須烏山市	那須塩原市	得点	勝	敗	順位
8 大田原市		4-2	4-2	4-3	6	3	0	1
9 さくら市	2-4		4-1	4-2	5	2	1	2
10 那須烏山市	2-4	4-0		1-4	3	0	3	4
11 那須塩原市	3-4	2-4	4-1		4	1	2	3

## D

市 名	足利市	真岡市	栃木市	得点	勝	負	順位
12 足利市		4-1	4-1	4	2	0	1
13 真岡市	1-4		4-2	3	1	1	2
14 栃木市	1-4	2-4		2	0	2	3

※昨年度優勝の鹿沼市がAグループ、準優勝の栃木市がDグループに入る。

### ※決勝トーナメント



優勝	足利市
準優勝	小山市
第3位	宇都宮市
〃	大田原市

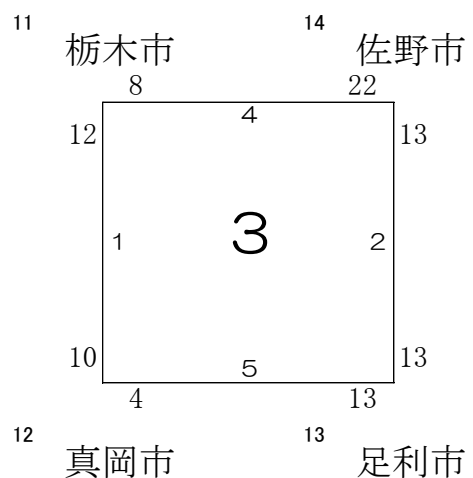
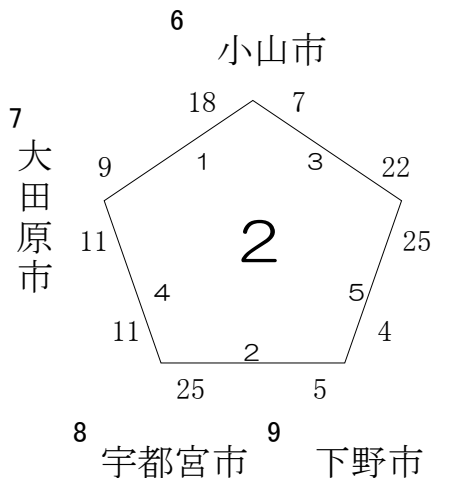
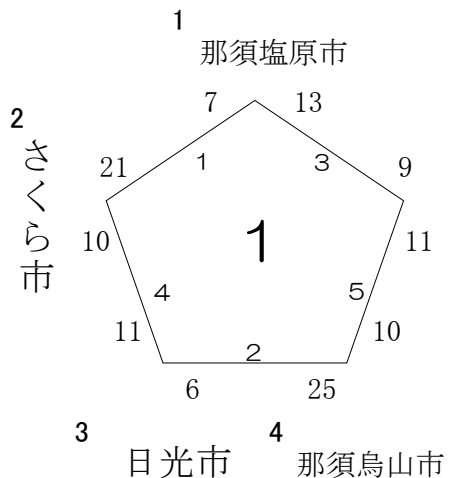
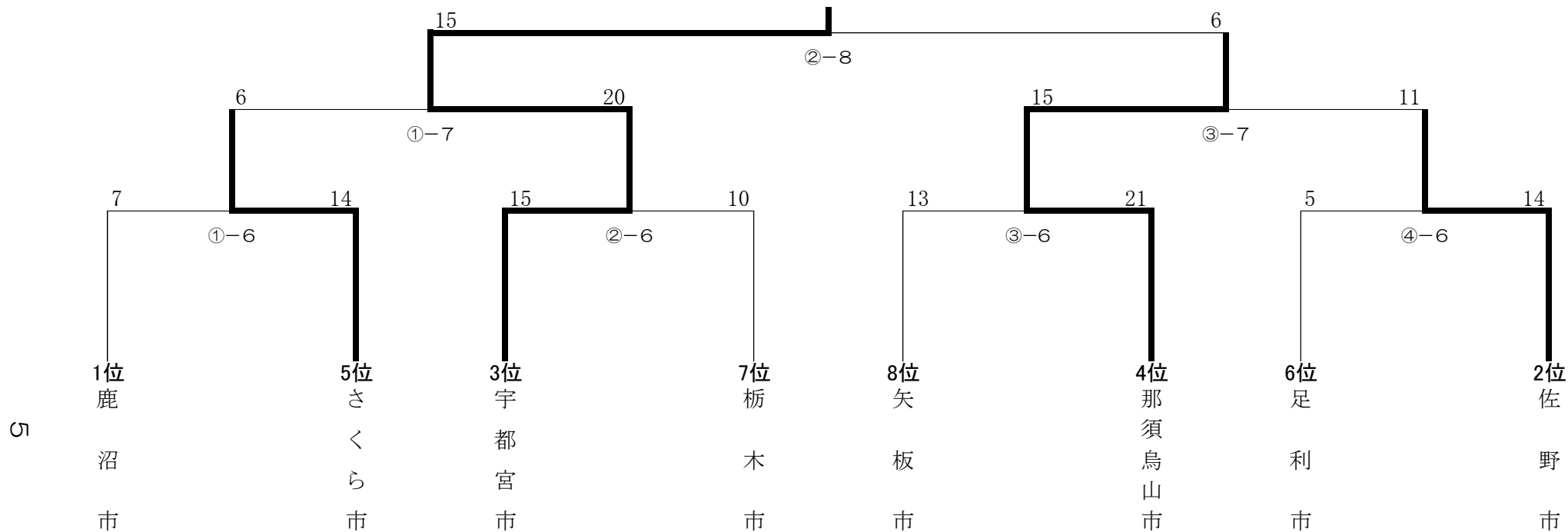


【市対抗の部】

ゲートボール競技

期 日：平成27年10月18日(日)  
 会 場：宇都宮市陽南第一公園

宇 都 宮 市

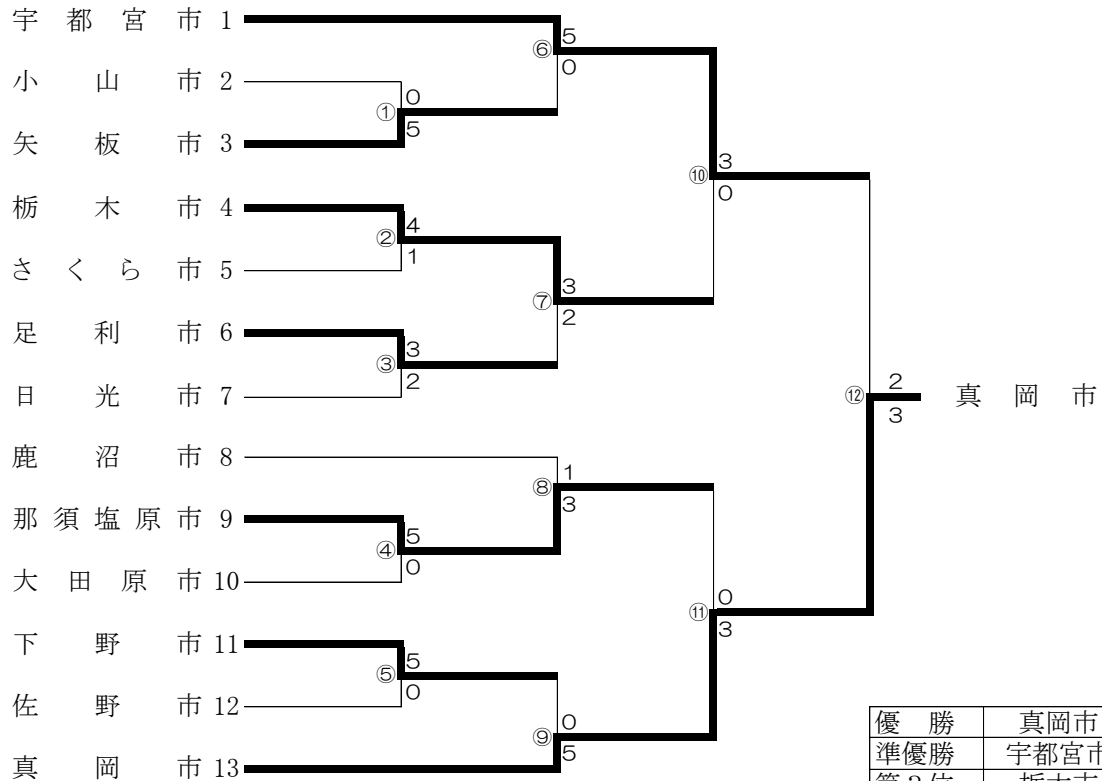


上位1位～8位が  
 決勝トーナメントに進む

# バドミントン

期 日：平成27年10月18日(日)  
 会 場：栃木県体育館

## 【市対抗の部】



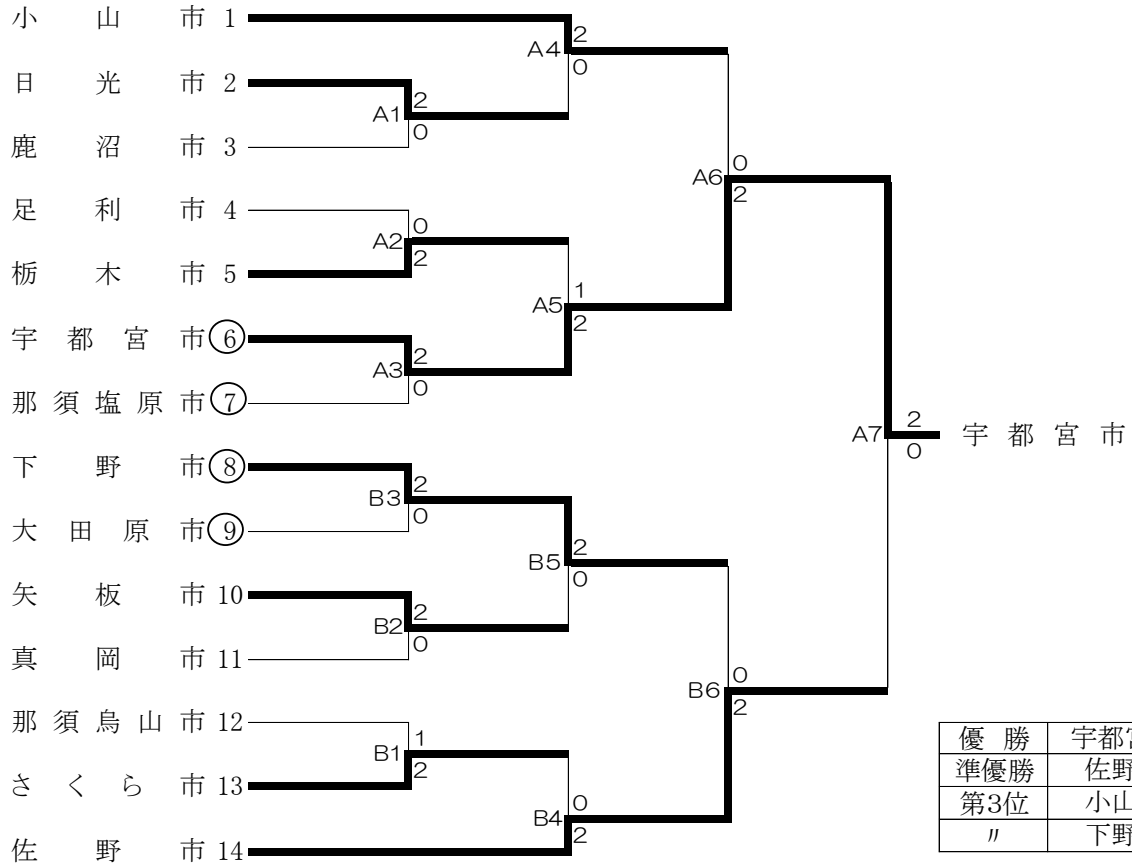
優勝	真岡市
準優勝	宇都宮市
第3位	栃木市
〃	那須塩原市

※昨年度優勝の宇都宮市が1、準優勝の真岡市が13に入る。

# バレーボール

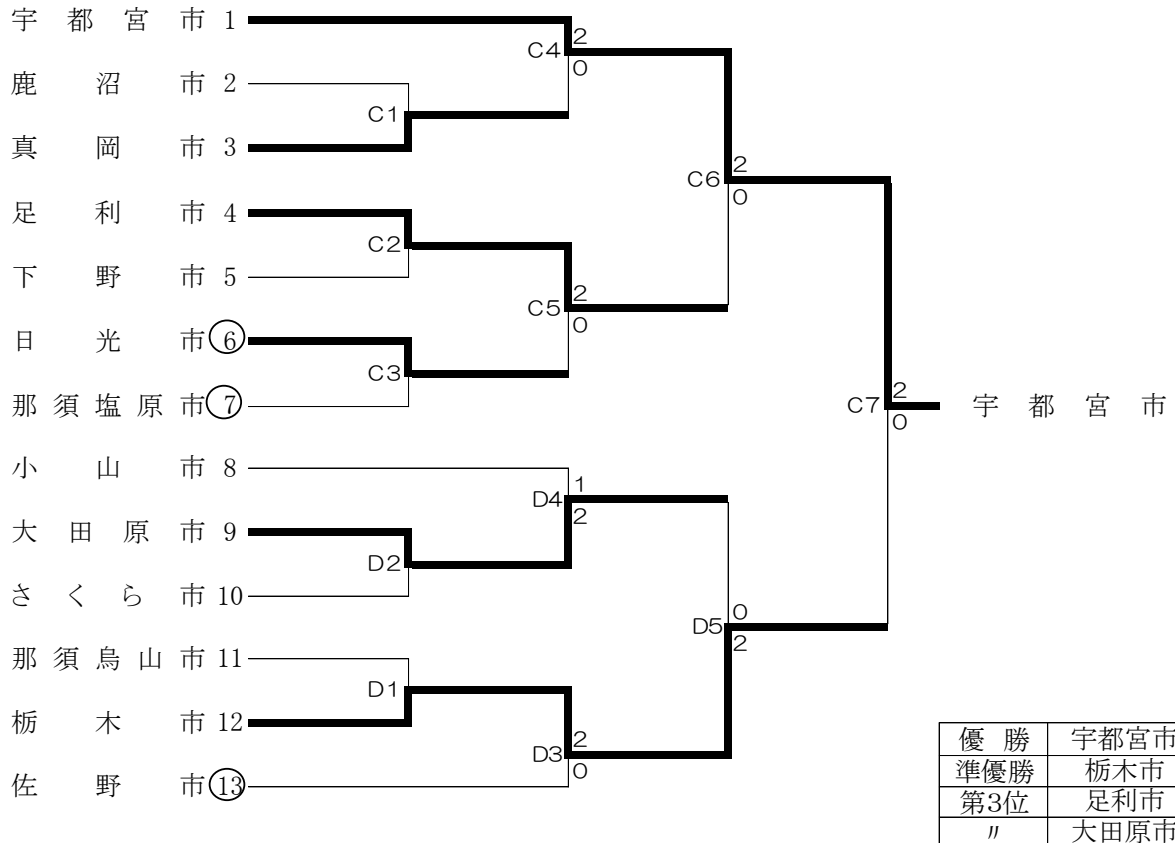
期 日 : 平成27年10月25日(日)

【市対抗の部】 男子 会 場 : アリーナためま(A. B) ○印 第1試合補助員



※昨年度優勝の小山市が1、準優勝の佐野市が14に入る。

【市対抗の部】 女子 会 場 : アリーナためま(C. D) ○印 第1試合補助員



※昨年度優勝の宇都宮市が1、準優勝の佐野市が13に入る。  
※2試合目以降の補助員については、前試合の敗者チームが担当する。



# ソフトテニス

【市対抗の部】 期日・会場 :10/18 県総合運動公園テニスコート

## A

市名	小山市	鹿沼市	栃木市	勝	負	順位
1 小山市		⑤	④	2	0	1
2 鹿沼市	0		1	0	2	3
3 栃木市	1	④		1	1	2

## B

市名	さくら市	宇都宮市	下野市	佐野市	勝	敗	順位
4 さくら市		0	1	1	0	3	4
5 宇都宮市	⑤		④	④	3	0	1
6 下野市	④	1		2	1	2	3
7 佐野市	④	1	③		2	1	2

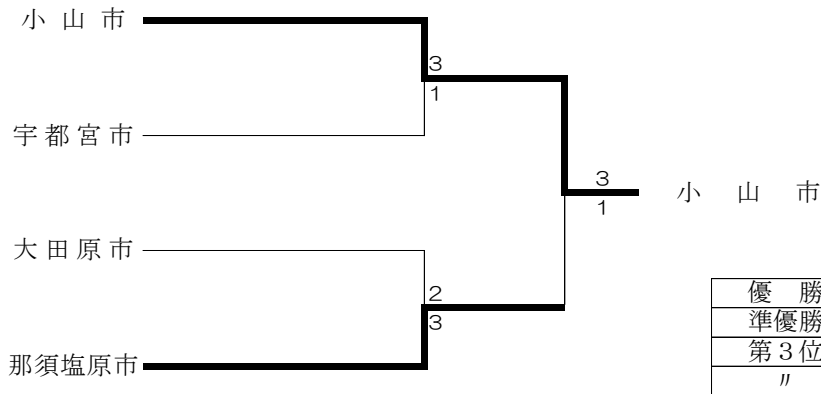
## C

市名	大田原市	那須烏山市	矢板市	日光市	勝	敗	順位
8 大田原市		④	③	④	3	0	1
9 那須烏山市	1		1	1	0	3	4
10 矢板市	2	④		1	1	2	3
11 日光市	1	④	④		2	1	2

## D

市名	真岡市	足利市	那須塩原市	勝	負	順位
12 真岡市		1	1	0	2	3
13 足利市	④		2	1	1	2
14 那須塩原市	④	③		2	0	1

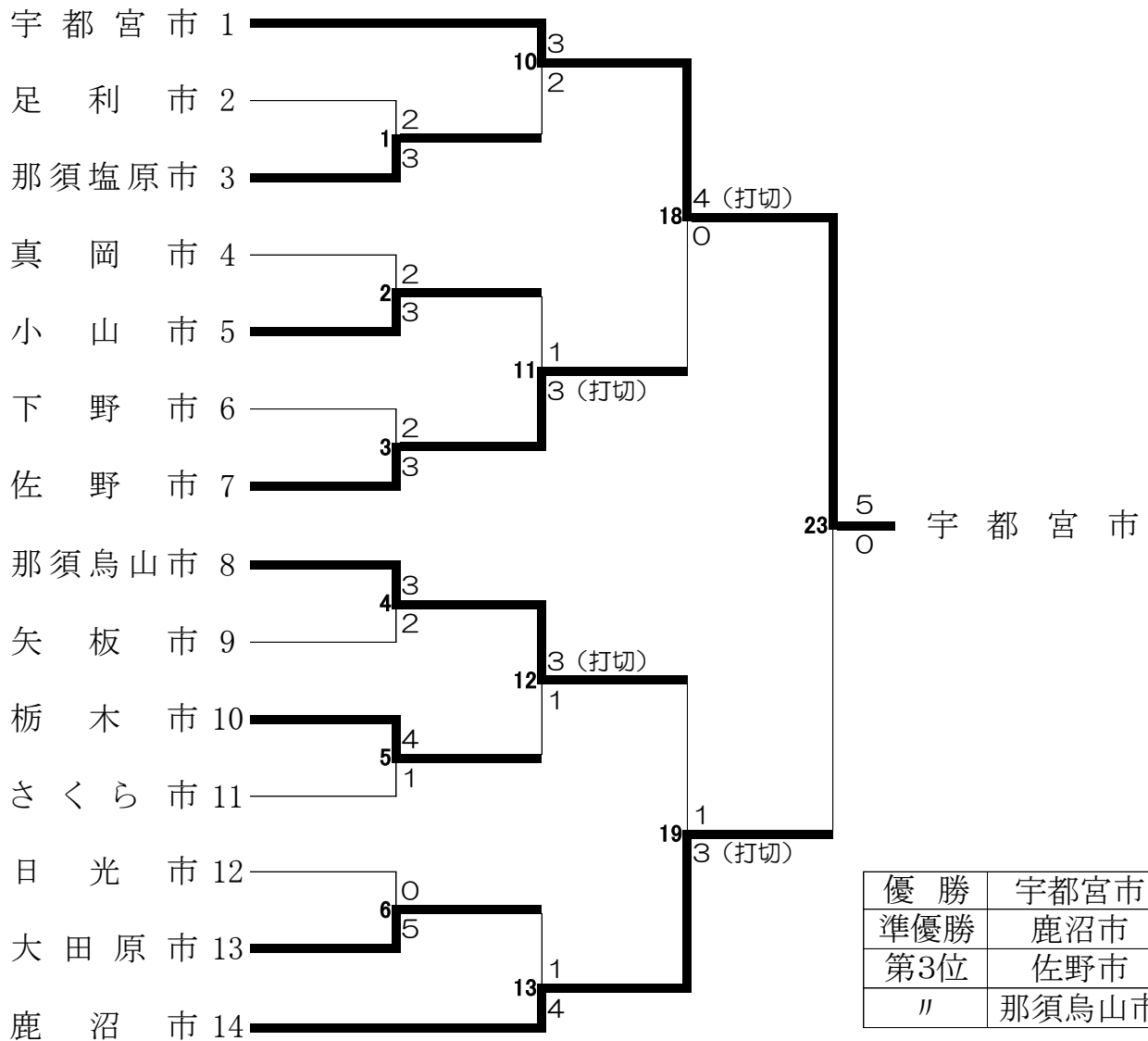
※昨年度の小山市が1、準優勝の那須塩原市が14に入る。



※天候に問題がなければこちらの組合せ対戦表で試合を行う。

# テニス

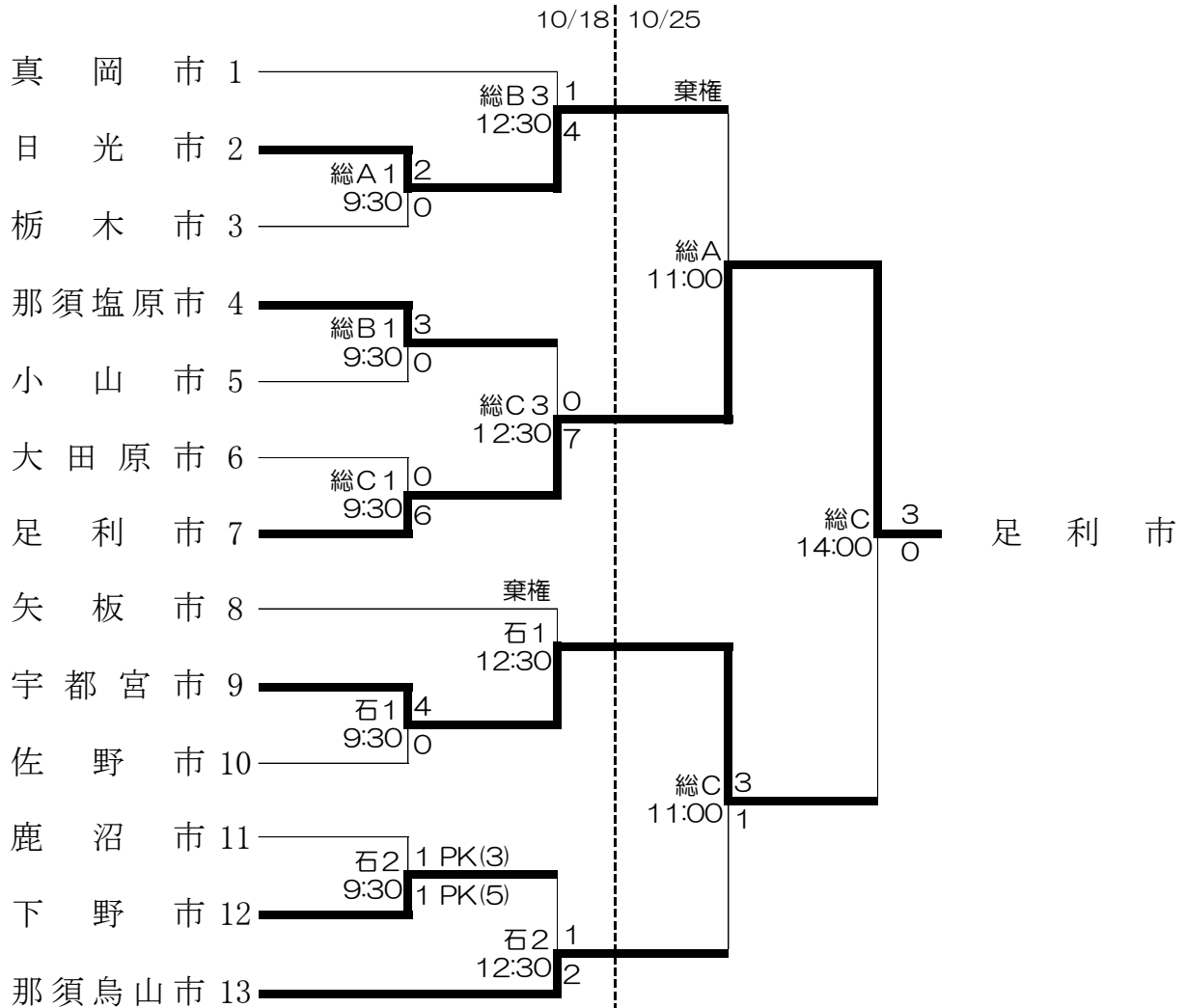
【市対抗の部】 期日・会場：10/25 県総合運動公園テニスコート



※昨年度優勝の宇都宮市が1、準優勝の鹿沼市が14に入る。

# サッカー

【市対抗の部】 期日 10/18 石井緑地(1・2)  
 / 県総合運動公園サッカー場(A・B・C)  
 会場 10/25 県総合運動公園サッカー場(B・C)

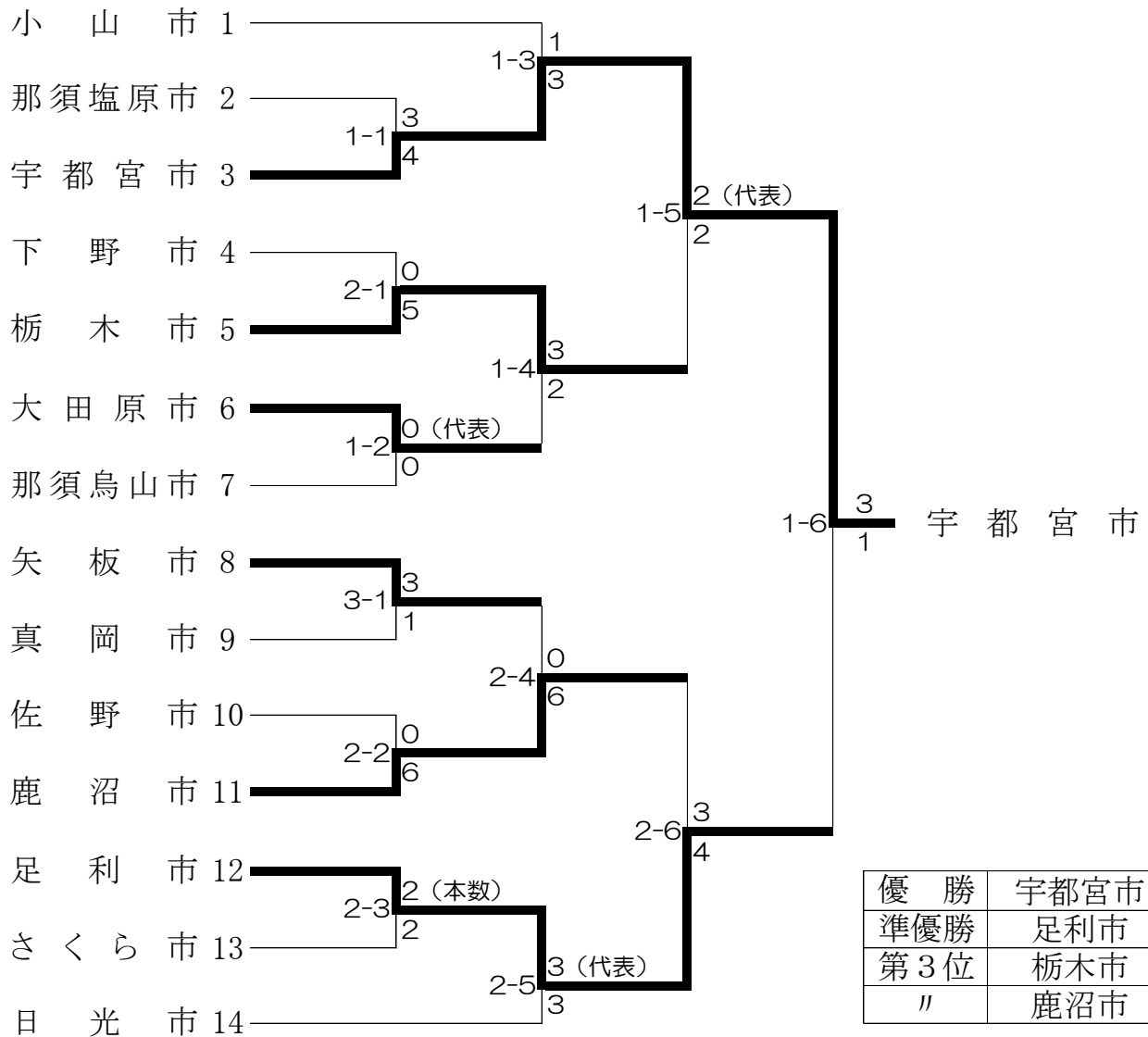


※昨年度優勝のさくら市が不参加のため、準優勝の真岡市が1に入る。

優勝	足利市
準優勝	宇都宮市
第3位	那須烏山市
〃	日光市

# 剣 道

【市対抗の部】 期 日 :平成27年10月18日(日)  
 会 場 :宇都宮市河内体育館



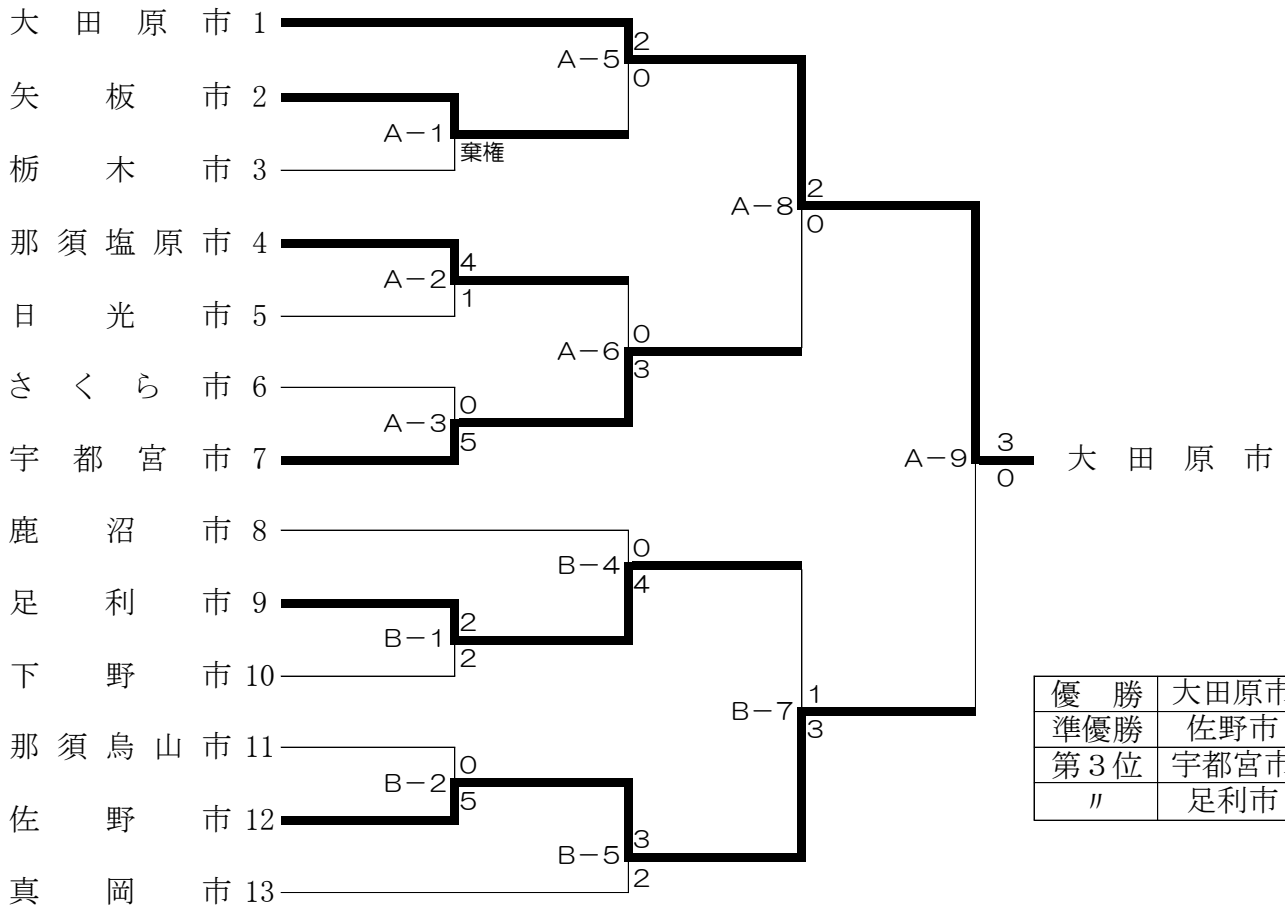
※昨年度優勝の小山市が1、準優勝の日光市が14にはいる。



# 柔道

期 日 : 平成27年10月18日(日)  
 会 場 : 栃木県武道館

## 【市対抗の部】



優勝	大田原市
準優勝	佐野市
第3位	宇都宮市
〃	足利市

※昨年度優勝の大田原市が1、準優勝の真岡市が13に入る。

# 弓 道

期 日 :平成27年10月25日(日)  
 会 場 :宇都宮市弓道場(屋板運動場内)

	市 名	1回目	2回目	計	競射	順位	
市対抗の部	1	小 山 市	8	14	22		11
	2	足 利 市	9	17	26	3,3,2	8
	3	栃 木 市	17	22	39		3
	4	真 岡 市	14	12	26	3,3,4	7
	5	佐 野 市	16	18	34		4
	6	下 野 市	13	13	26	2	9
	7	宇 都 宮 市	22	22	44	7	2
	8	さ くら 市	15	17	32		5
	9	鹿 沼 市	24	20	44	9	1
	10	大 田 原 市	12	15	27		6
	11	日 光 市	8	10	18		13
	12	矢 板 市	13	13	26	2	9
	13	那 須 塩 原 市	13	6	19		12
	14	那 須 烏 山 市	/	/	/	/	棄権

# 相 撲

期 日：平成27年10月18日(日)

会 場：県総合運動公園相撲場

【市対抗の部】 (決勝リーグ戦)

市 名	大田原市	宇都宮市	真岡市	勝	負	勝点	順位
1 大田原市		× 1-2	○ 3-0	1	1	4	2
2 宇都宮市	○ 2-1		○ 3-1	2	0	5	1
3 真岡市	× 0-3	× 0-3		0	2	0	3

試合順及びオーダー表

		東			西				
1	大田原市	先鋒	穴山 文久	○ (押し出し)	×	荒井 国夫	先鋒	宇都宮市	
		中堅	福田 皓也	×	○ (突き出し)	高村 寛樹	中堅		
		大将	福田 椋生	×	○ (はたき込み)	岩田 享太	大将		
2	大田原市	先鋒	穴山 文久	○ (押し出し)	×	鈴木 慎司	先鋒	真岡市	
		中堅	福田 皓也	○ (上手投げ)	×	神田 享良	中堅		
		大将	福田 椋生	○ (突き落し)	×	橋本 龍	大将		
3	宇都宮市	先鋒	荒井 国夫	○ (押し出し)	×	鈴木 慎司	先鋒	真岡市	
		中堅	高村 寛樹	○ (寄り切り)	×	神田 享良	中堅		
		大将	岩田 享太	○ (寄り倒し)	×	橋本 龍	大将		

# クレー射撃

期 日 : 平成27年10月18日(日)  
会 場 : ニッコー栃木総合射撃場

## 得点表

	市名	得点		得点合計	総合順位	
		トラップ	スキート			
市 対 抗 の 部	1	大田原市	172	94	266	7
	2	日光市	186	95	281	5
	3	小山市	196	119	315	1
	4	那須烏山市	139	77	216	12
	5	足利市	191	43	234	10
	6	鹿沼市	175	76	251	9
	7	真岡市	183	72	255	8
	8	矢板市	180	45	225	11
	9	宇都宮市	184	118	302	3
	10	佐野市	196	106	302	2
	11	那須塩原市	181	95	276	6
	12	栃木市	209	75	284	4

# ライフル射撃

期 日 : 平成27年10月18日(日)  
 会 場 : 県北体育館

## 得点表

	市名	ビームライフル				
		1	2	3	合計得点	順位
市 対 抗 の 部	1 宇都宮市	391	387	385	1163	2
	2 栃木市	393	365	388	1146	4
	3 大田原市	391	364	291	1046	7
	4 矢板市	320	299	337	956	8
	5 那須塩原市	388	386	378	1152	3
	6 真岡市	398	398	393	1189	1
	7 足利市	351	383	371	1105	6
	8 鹿沼市	373	369	385	1127	5

# グラウンド・ゴルフ

期 日：平成27年10月18日(日)  
 会 場：鬼怒グリーンパーク上流広場

## 得点表

市名					
		合計得点	順位		
市 対 抗 の 部	1	大田原市	452	1	
	2	佐野市	493	12	
	3	那須烏山市	495	13	
	4	小山市	492	11	ホールインワン4
	5	下野市	469	2	
	6	那須塩原市	482	9	
	7	矢板市	476	6	
	8	鹿沼市	471	3	
	9	足利市	502	14	
	10	さくら市	475	4	ホールインワン11
	11	宇都宮市	492	10	ホールインワン6
	12	真岡市	475	5	ホールインワン10
	13	栃木市	479	7	
	14	日光市	481	8	