

競 技 順 序

平成27年10月18日(日)

番号	種 目				(組数)	時刻
1	青年男子 (31才未満)	市対抗	200m	メドレーリレー	決勝 (1)	9:30
2	" (")	町対抗	200m	メドレーリレー	決勝 (1)	
3	壮年男子 (31才以上)	市対抗	200m	メドレーリレー	決勝 (1)	9:40
4	" (")	町対抗	200m	メドレーリレー	決勝 (1)	
5	青年男子 (31才未満)	市対抗	100m	自由形	決勝 (1)	10:00
6	" (")	町対抗	100m	自由形	決勝 (1)	
7	壮年男子 (31才以上)	市対抗	50m	自由形	決勝 (1)	10:05
8	" (")	町対抗	50m	自由形	決勝 (1)	
9	女子	市対抗	50m	自由形	決勝 (1)	10:10
10	"	町対抗	50m	自由形	決勝 (1)	
11	青年男子 (31才未満)	市対抗	100m	背泳ぎ	決勝 (1)	10:15
12	" (")	町対抗	100m	背泳ぎ	決勝 (1)	
13	壮年男子 (31才以上)	市対抗	50m	背泳ぎ	決勝 (1)	10:20
14	" (")	町対抗	50m	背泳ぎ	決勝 (1)	
15	女子	市対抗	50m	背泳ぎ	決勝 (1)	10:25
16	"	町対抗	50m	背泳ぎ	決勝 (1)	
17	青年男子 (31才未満)	市対抗	100m	平泳ぎ	決勝 (1)	10:30
18	" (")	町対抗	100m	平泳ぎ	決勝 (1)	
19	壮年男子 (31才以上)	市対抗	50m	平泳ぎ	決勝 (1)	10:35
20	" (")	町対抗	50m	平泳ぎ	決勝 (1)	
21	女子	市対抗	50m	平泳ぎ	決勝 (1)	10:40
22	"	町対抗	50m	平泳ぎ	決勝 (1)	
23	青年男子 (31才未満)	市対抗	100m	バタフライ	決勝 (1)	10:45
24	" (")	町対抗	100m	バタフライ	決勝 (1)	
25	壮年男子 (31才以上)	市対抗	50m	バタフライ	決勝 (1)	10:50
26	" (")	町対抗	50m	バタフライ	決勝 (1)	
27	女子	市対抗	50m	バタフライ	決勝 (1)	10:55
28	"	町対抗	50m	バタフライ	決勝 (1)	
29	青年男子 (31才未満)	市対抗	200m	個人メドレー	決勝 (1)	11:00
30	" (")	町対抗	200m	個人メドレー	決勝 (1)	
31	壮年男子 (31才以上)	市対抗	200m	個人メドレー	決勝 (1)	11:10
32	" (")	町対抗	200m	個人メドレー	決勝 (1)	
33	男子	市対抗	混成200m	フリーリレー	決勝 (1)	11:30
34	"	町対抗	混成200m	フリーリレー	決勝 (1)	
35	女子	市対抗	200m	フリーリレー	決勝 (1)	11:40
36	"	町対抗	200m	フリーリレー	決勝 (1)	

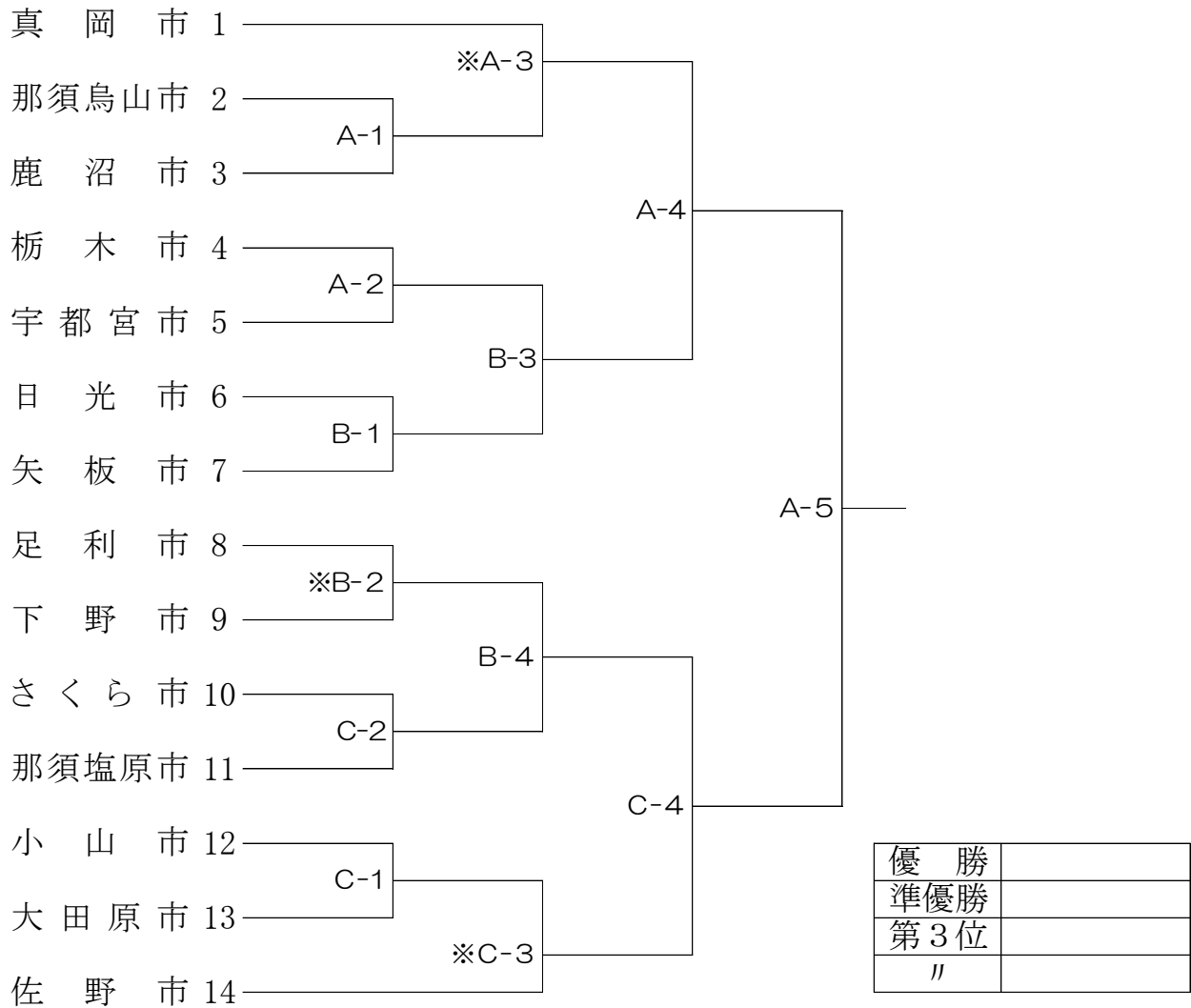
競技終了予定 11:50

※ メドレーリレーの後、および、フリーリレーの前に10分間の休憩を設けます。

ママさんバレーボール

【市対抗の部】

期 日：平成27年10月18日(日)
 会 場：県南体育館(A. B. C)



※ 昨年度優勝の真岡市が1、準優勝の佐野市が14に入る。

※ ”※”印は、第一試合の線審をお願いします。

平成27年度県民スポーツ大会 陸上競技 競技日程

平成27年10月18日(日)

トラックの部

No.	開始時刻	種別	種目	部門	ラウンド	人数	招集完了時刻	備考
1	9:30	青年男子	1500m	市	決勝	14	9:20	市町同時スタート
				町	決勝	5		
2	9:45	壮年B男子	1500m	市	決勝	13	9:35	市町同時スタート
				町	決勝	7		
3	10:00	一般女子	1500m	市	決勝	10	9:50	市町同時スタート
				町	決勝	3		
4	10:15	壮年B女子	1500m	市	決勝	9	10:05	市町同時スタート
				町	決勝	3		
5	10:30	青年男子	100m	市	2組TR決勝	14	10:20	
				町	決勝	6		
6	10:45	壮年A男子	100m	市	2組TR決勝	9	10:35	
				町	決勝	4		
7	11:00	壮年B男子	100m	市	2組TR決勝	12	10:50	
				町	決勝	8		
8	11:15	一般女子	100m	市	2組TR決勝	12	11:05	
				町	決勝	4		
9	11:30	青年男子	5000m	市	決勝	13	11:20	市町同時スタート
				町	決勝	3		
10	12:10	壮年A男子	3000m	市	決勝	12	12:00	市町同時スタート
				町	決勝	4		
11	12:35	混合男子	4×100mR	市	2組TR決勝	13	12:25	
				町	決勝	7		
12	12:50	一般女子	4×100mR	市	2組TR決勝	9	12:40	
				町	決勝	4		

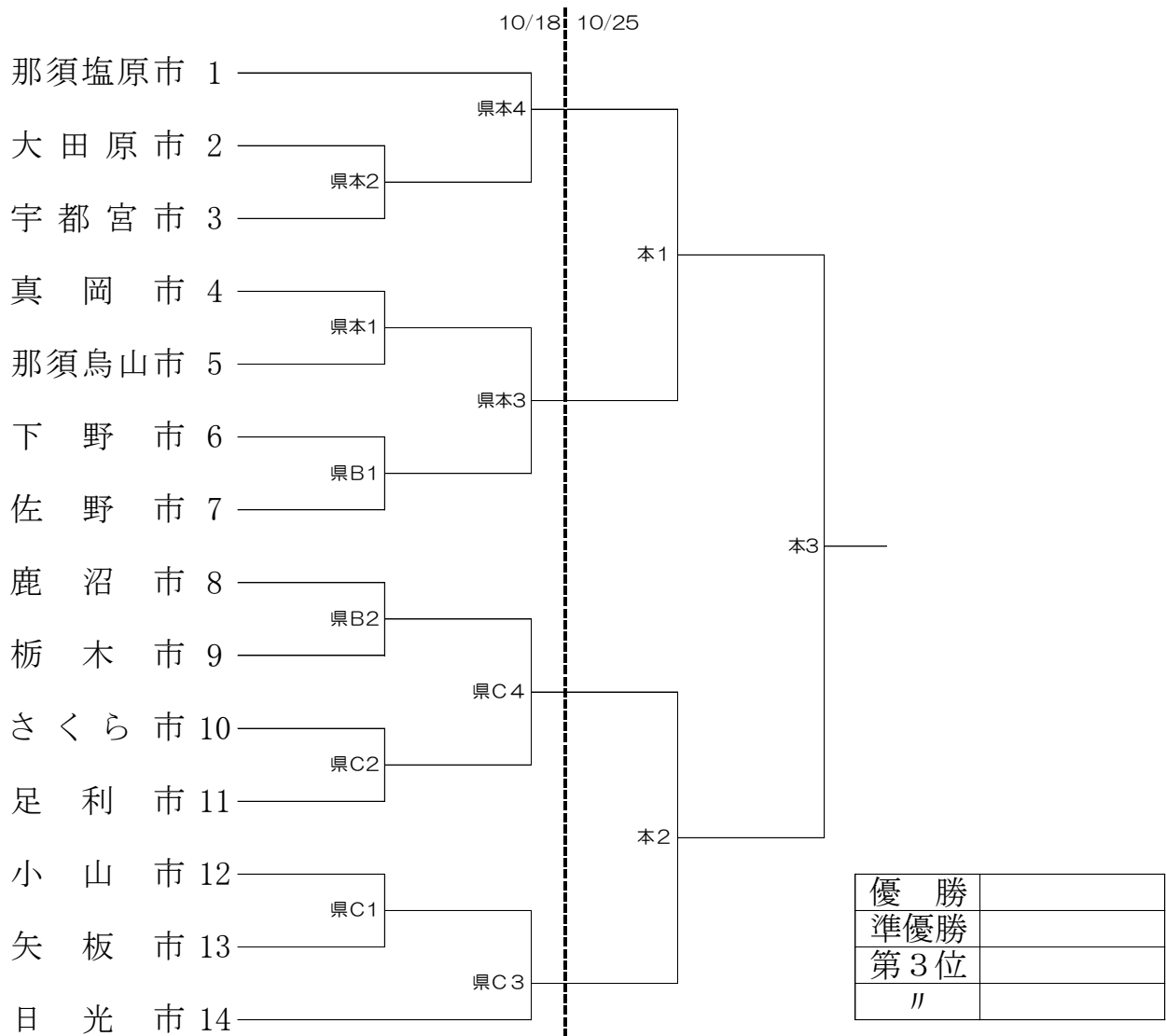
※ 1500m以上の中長距離種目では「市の部」「町の部」を一斉スタートにより実施します。オーダーは「市の部」「町の部」の順による連番になります。

フィールドの部(跳躍・投てき)

No.	開始時刻	種別	種目	部門	ラウンド	人数	招集完了時刻	備考
1	9:30	青年男子	走高跳	市・町	決勝	11+1	9:00	
2	9:30	一般女子	走幅跳	市・町	決勝	8+3	9:00	
3	9:30	青年男子	砲丸投	市・町	決勝	10+4	9:00	
4	9:30	壮年A男子	砲丸投	市・町	決勝	7+5	9:00	
5	11:00	一般女子	走高跳	市・町	決勝	6+3	10:30	
6	11:00	壮年A男子	走幅跳	市・町	決勝	10+5	10:30	
7	11:20	壮年B男子	砲丸投	市・町	決勝	9+5	10:50	
8	11:20	一般女子	砲丸投	市・町	決勝	12+4	10:50	

軟式野球

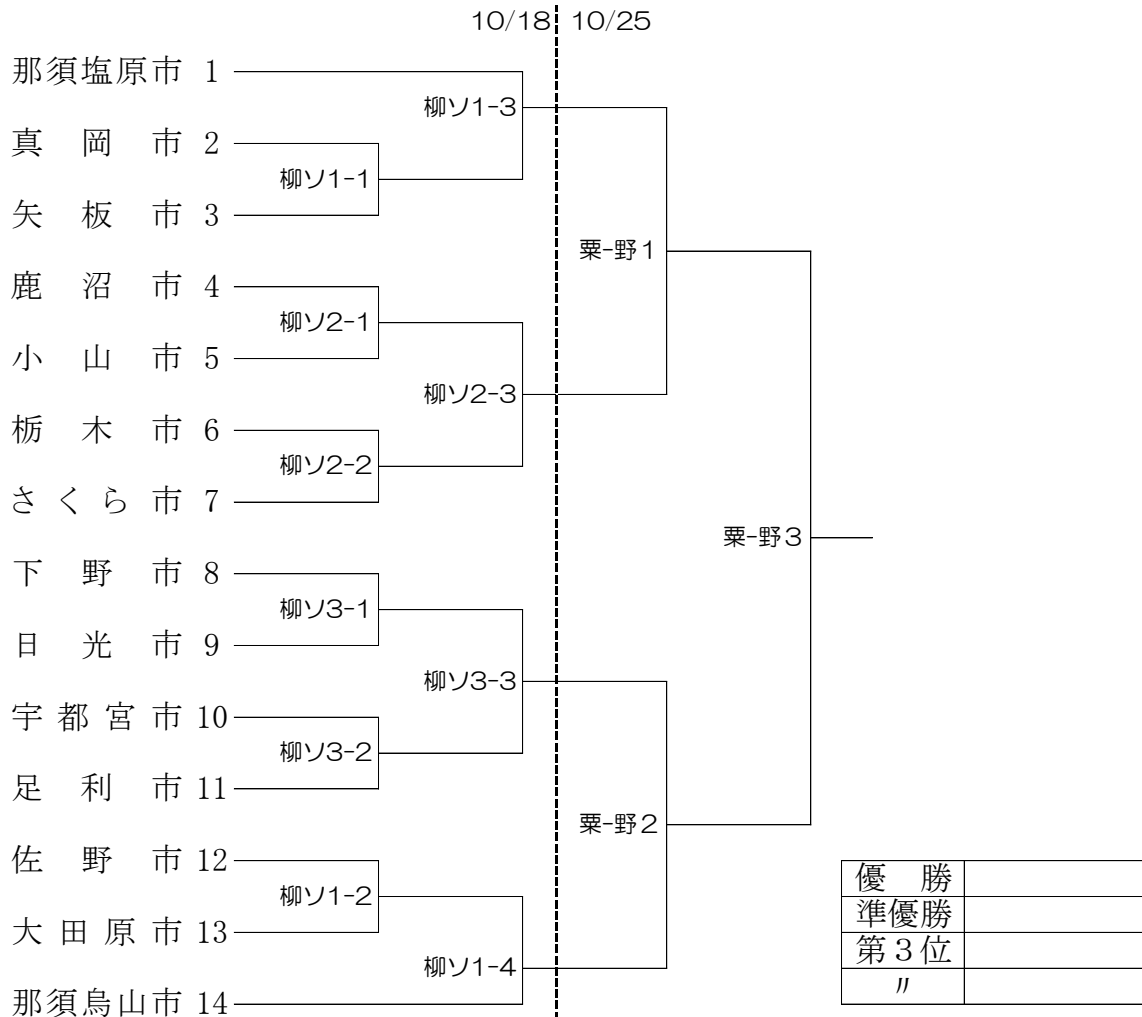
【市対抗の部】 期日 10/18 県総合運動公園(本・B・C)
 /会場 10/25 県総合運動公園(本)



※昨年度優勝の那須塩原市が1、準優勝の日光市が14に入る。

ソフトボール

【市対抗の部】 期日 10/18 柳田緑地ソフトボール場(1. 2. 3)
 /会場 10/25 栗野総合運動公園野球場



※昨年度優勝の那須塩原市が1、準優勝の那須烏山市が14に入る。

※試合開始予定時刻 1- 9:00 2- 10:30 3- 12:00

4- 13:30

卓 球

期 日：平成27年10月25日(日)
 会 場：県総合運動公園トレーニングセンター

A

市 名	鹿沼市	佐野市	宇都宮市	得点	勝	負	順位
1	鹿沼市						
2	佐野市						
3	宇都宮市						

B

市 名	小山市	矢板市	下野市	日光市	得点	勝	敗	順位
4	小山市							
5	矢板市							
6	下野市							
7	日光市							

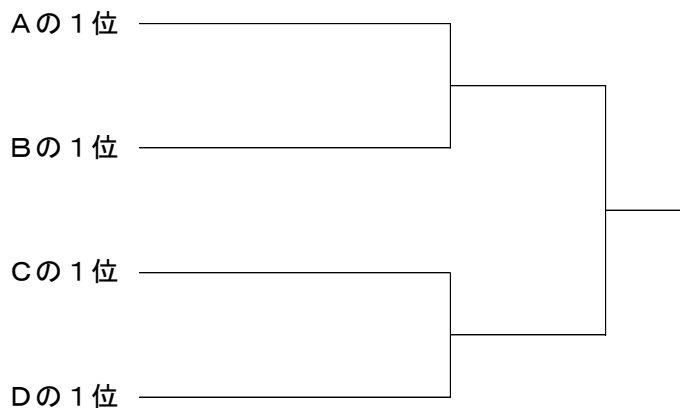
C

市 名	大田原市	さくら市	那須烏山市	那須塩原市	得点	勝	敗	順位
8	大田原市							
9	さくら市							
10	那須烏山市							
11	那須塩原市							

D

市 名	足利市	真岡市	栃木市	得点	勝	負	順位
12	足利市						
13	真岡市						
14	栃木市						

※昨年度優勝の鹿沼市がAグループ、準優勝の栃木市がDグループに入る。

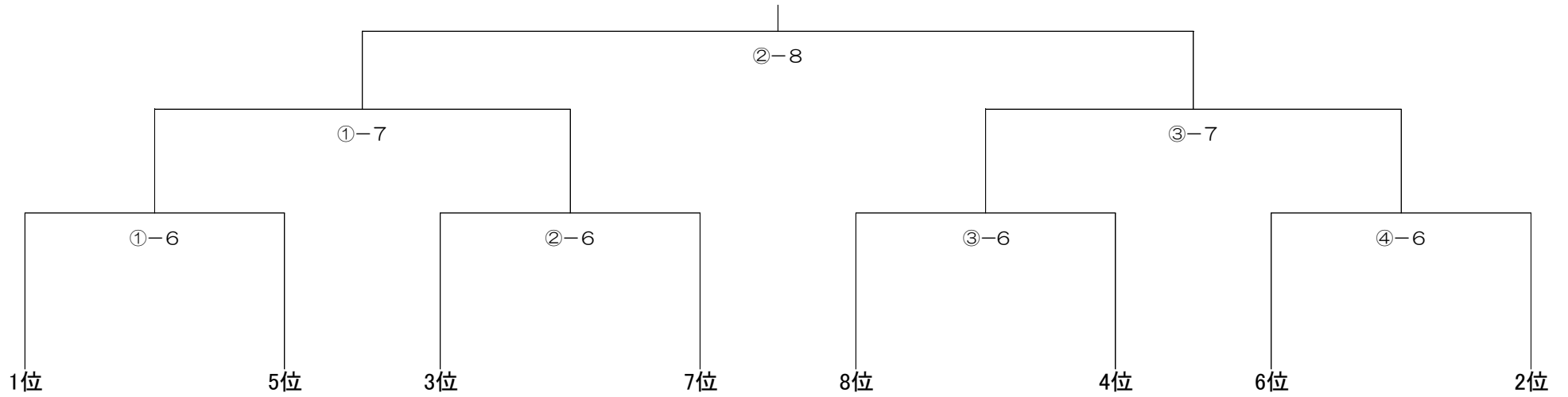


優 勝	
準優勝	
第3位	
〃	

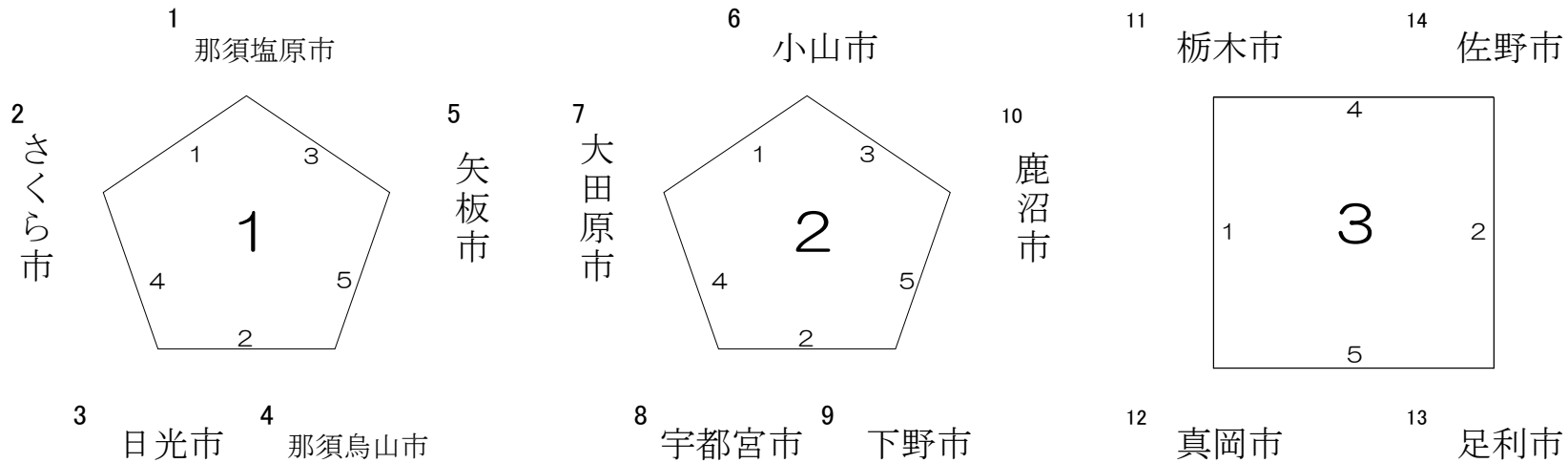
【市対抗の部】

ゲートボール競技

期 日：平成27年10月18日(日)
会 場：宇都宮市陽南第一公園



01

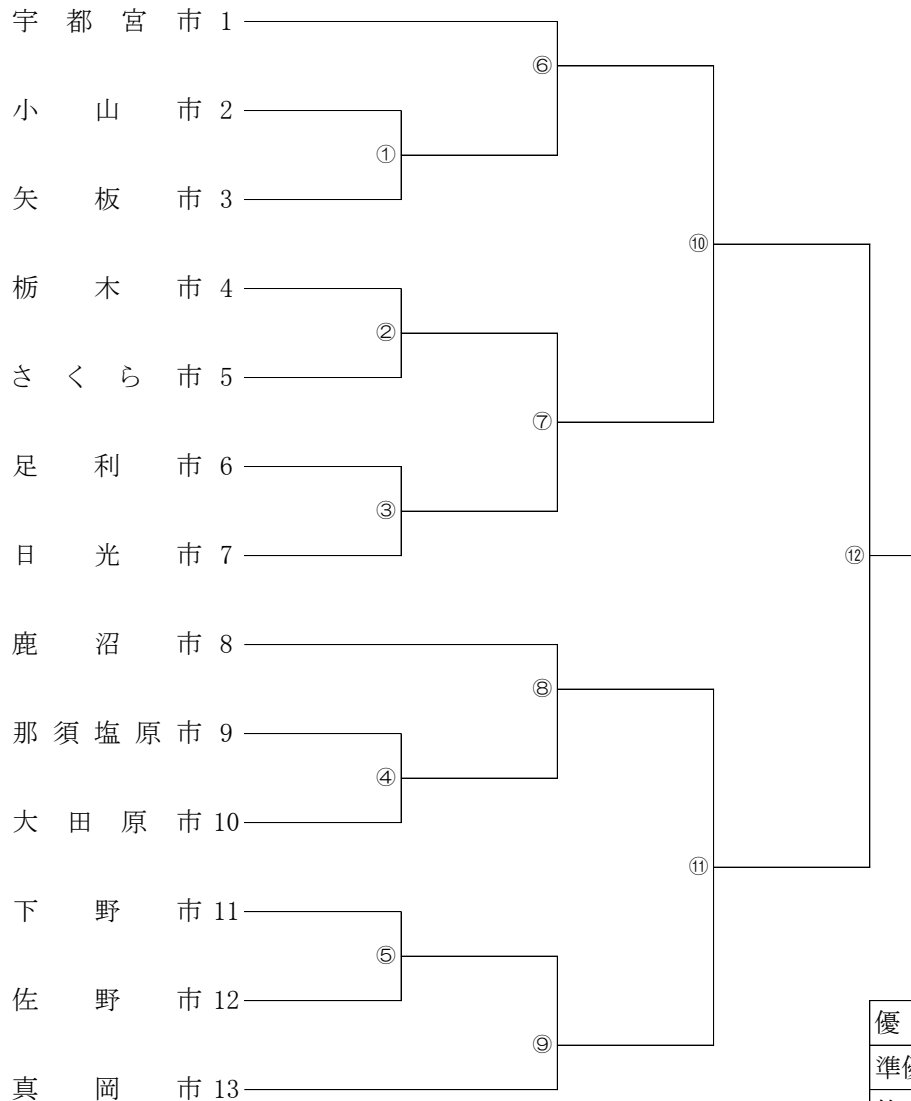


上位1位~8位が
決勝トーナメントに進む

バドミントン

期 日：平成27年10月18日(日)
 会 場：栃木県体育館

【市対抗の部】



優勝	
準優勝	
第3位	
〃	

※昨年度優勝の宇都宮市が1、準優勝の真岡市が13に入る。

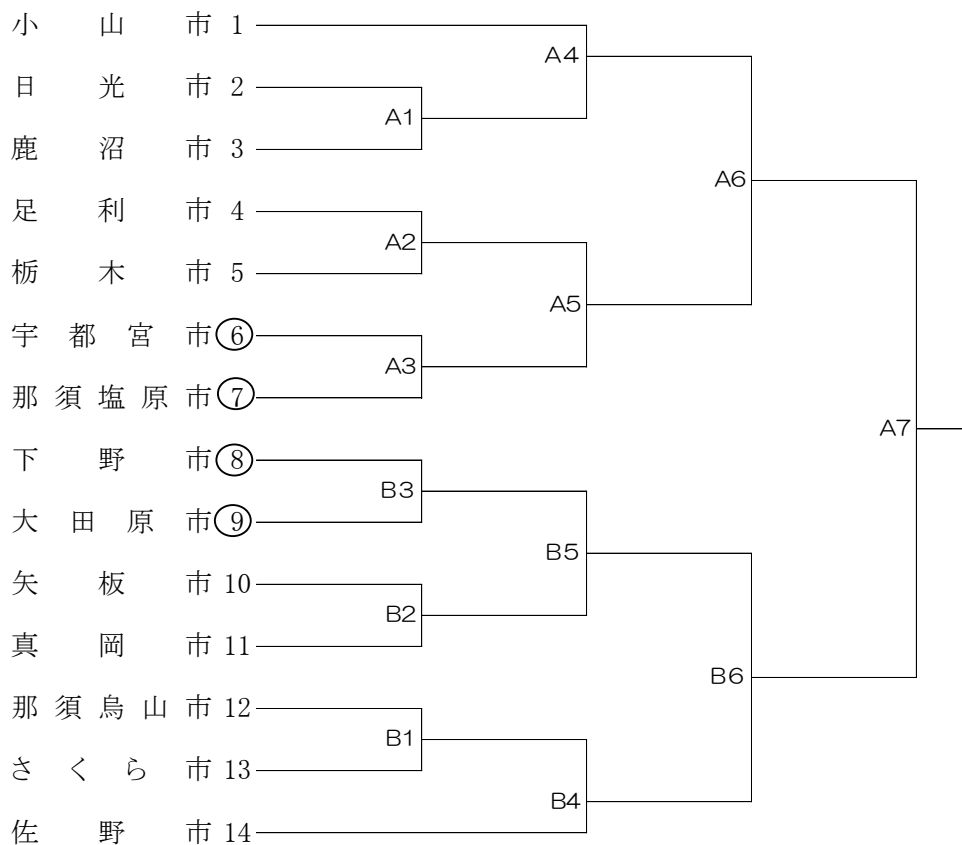
バレーボール

期 日：平成27年10月25日(日)

【市対抗の部】 男子

会 場：アリーナたぬま(A. B)

○印 第1試合補助員



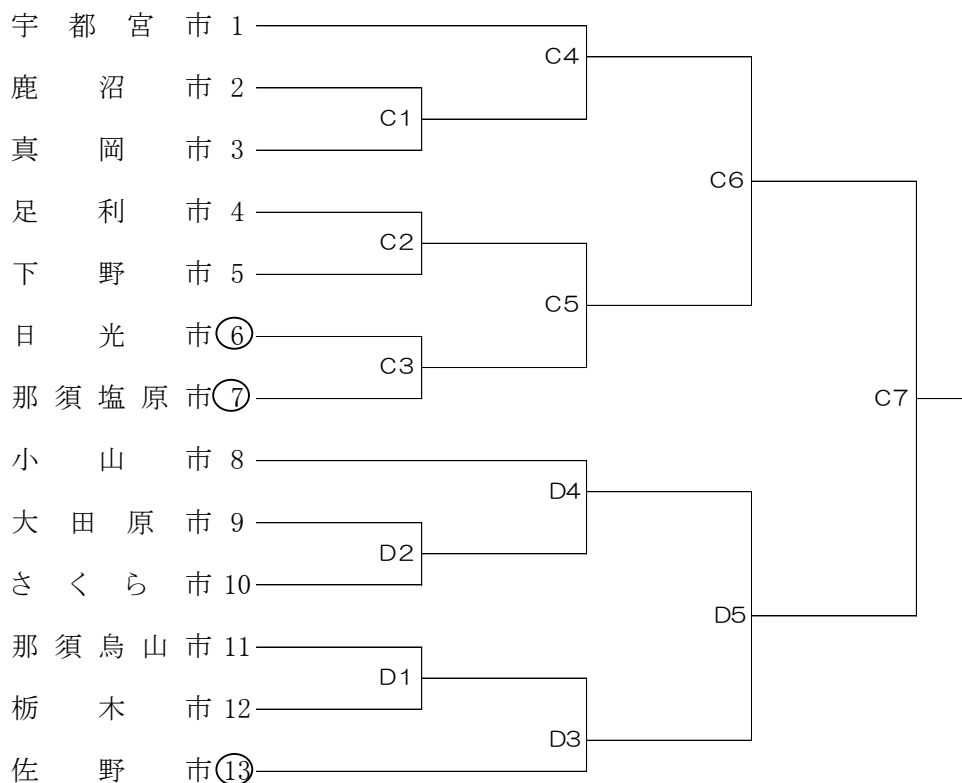
優勝	
準優勝	
第3位	
//	

※昨年度優勝の小山市が1、準優勝の佐野市が14に入る。

【市対抗の部】 女子

会 場：アリーナたぬま(C. D)

○印 第1試合補助員



優勝	
準優勝	
第3位	
//	

※昨年度優勝の宇都宮市が1、準優勝の佐野市が13に入る。

※2試合目以降の補助員については、前試合の敗者チームが担当する。

バスケットボール

期日 10/18 栃木市西方総合文化体育館(C・D)、県総合運動公園トレーニングセンター(E・F)
さくら市氏家体育館(G・H)

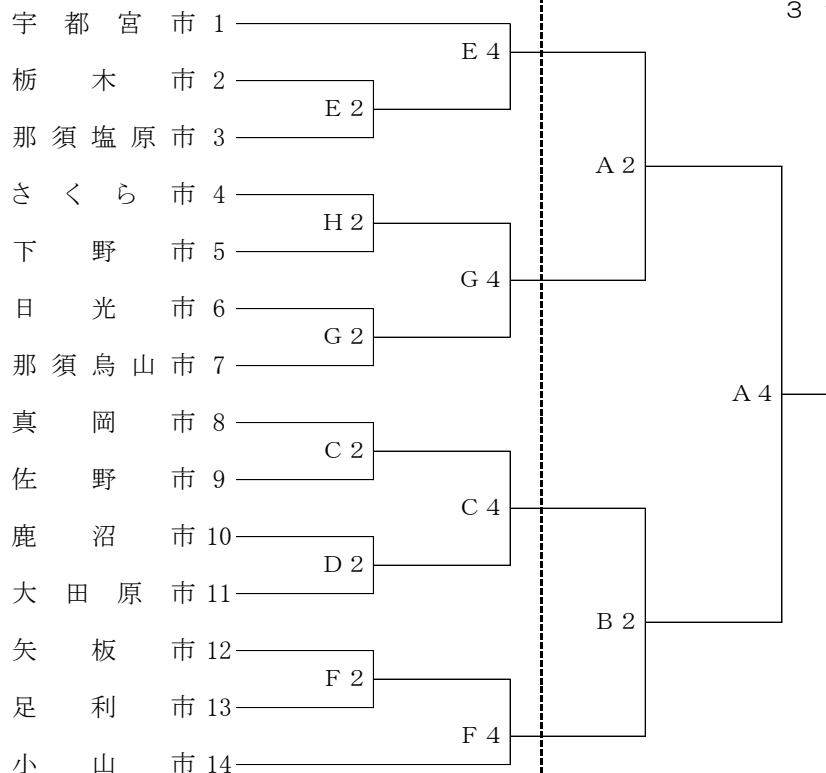
／会場 10/25 栃木県体育館(A・B)、栃木市西方総合文化体育館(C・D)

競技開始時刻

1 9:30 4 13:00
2 10:40 5 14:10
3 11:50

【市対抗の部】 男子

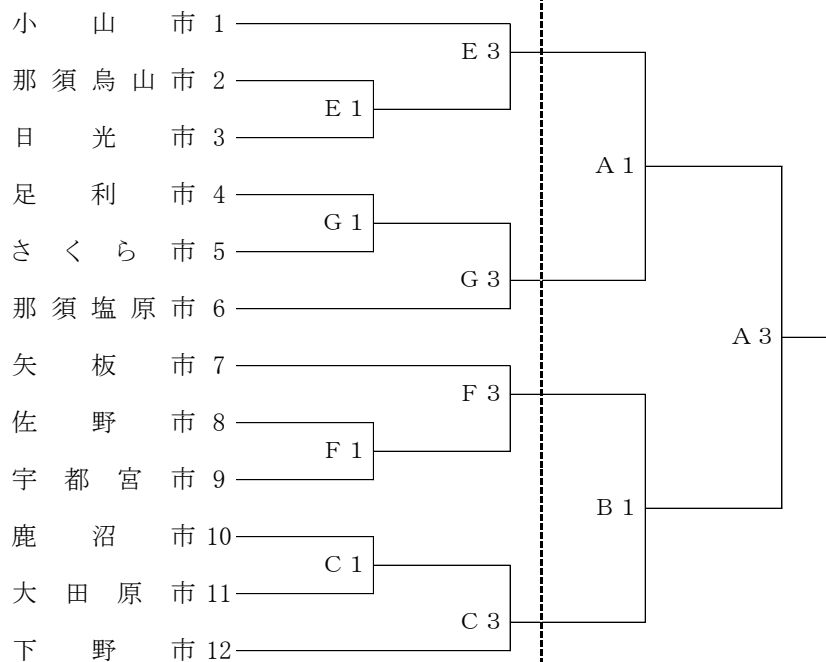
10/18 | 10/25



※昨年度の宇都宮市が1、準優勝の小山市が14に入る。

優勝	
準優勝	
第3位	
//	

【市対抗の部】 女子



※昨年度の優勝小山市が1、準優勝の下野市が12に入る。

優勝	
準優勝	
第3位	
//	

ソフトテニス

【市対抗の部】 期日・会場 :10/18 県総合運動公園テニスコート

A

市名	小山市	鹿沼市	栃木市	勝	負	順位
1 小山市						
2 鹿沼市						
3 栃木市						

B

市名	さくら市	宇都宮市	下野市	佐野市	勝	敗	順位
4 さくら市							
5 宇都宮市							
6 下野市							
7 佐野市							

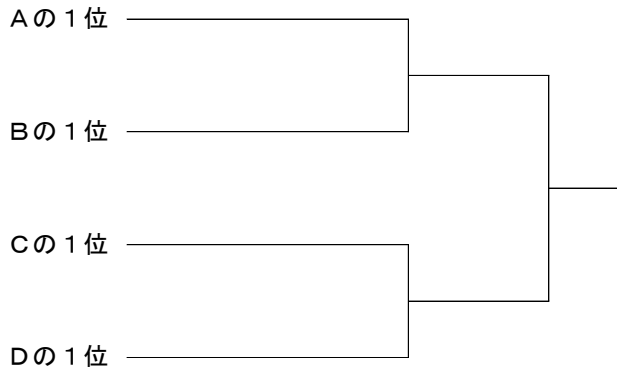
C

市名	大田原市	那須烏山市	矢板市	日光市	勝	敗	順位
8 大田原市							
9 那須烏山市							
10 矢板市							
11 日光市							

D

市名	真岡市	足利市	那須塩原市	勝	負	順位
12 真岡市						
13 足利市						
14 那須塩原市						

※昨年度の小山市が1、準優勝の那須塩原市が14に入る。



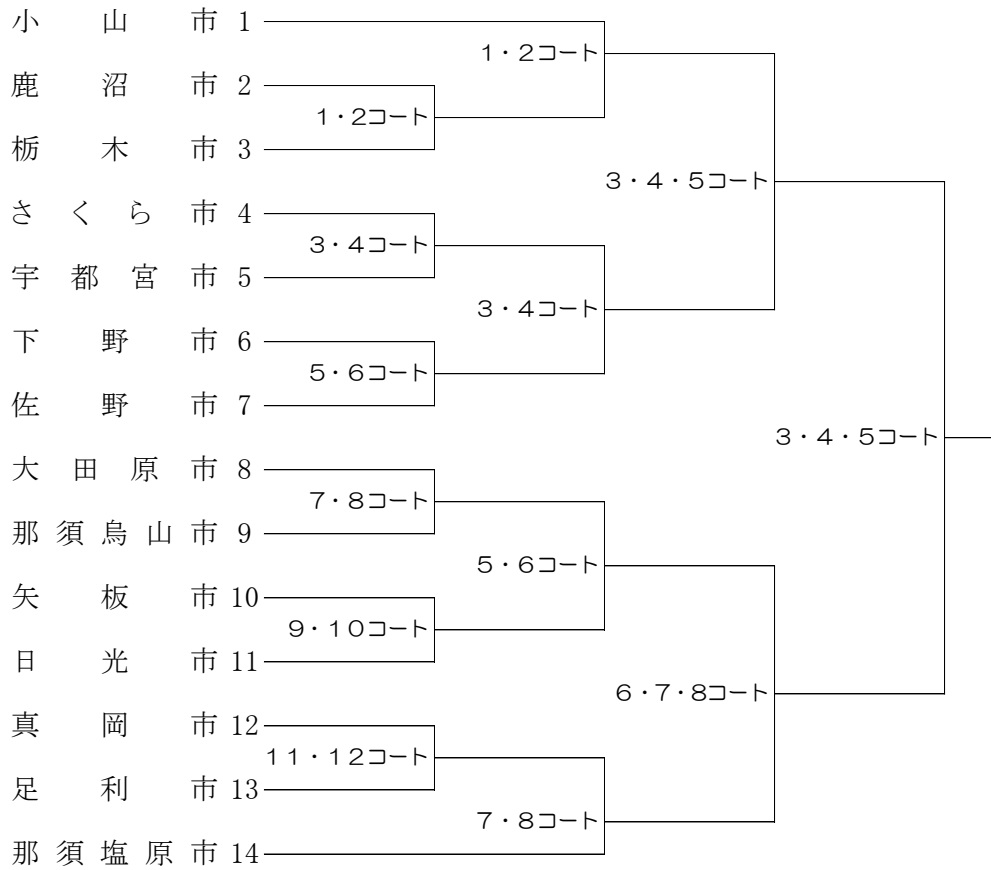
優勝	
準優勝	
第3位	
//	

※天候に問題がなければこちらの組合せ対戦表で試合を行う。

ソフトテニス

【市対抗の部】

期日・会場 :10/18 県総合運動公園テニスコート



優勝	
準優勝	
第3位	
〃	

※昨年度の小山市が1、準優勝の那須塩原市が14に入る。

※天候が悪い場合はこちらの組合せ対戦表で試合を行う。

テニス

【市対抗の部】 期日・会場：10/25 県総合運動公園テニスコート

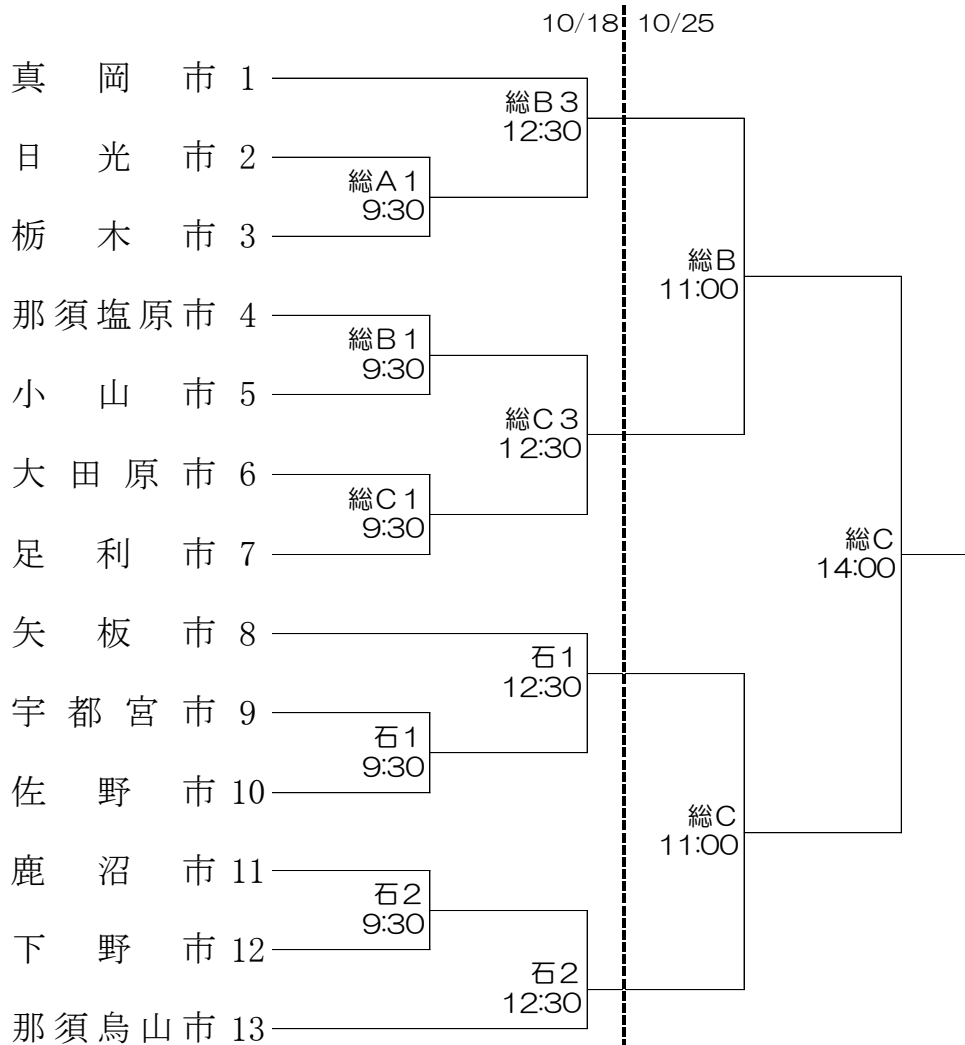


優勝	
準優勝	
第3位	
〃	

※昨年度優勝の宇都宮市が1、準優勝の鹿沼市が14に入る。

サッカー

【市対抗の部】 期日 10/18 石井緑地(1・2)
 / 県総合運動公園サッカー場(A・B・C)
 会場 10/25 県総合運動公園サッカー場(B・C)

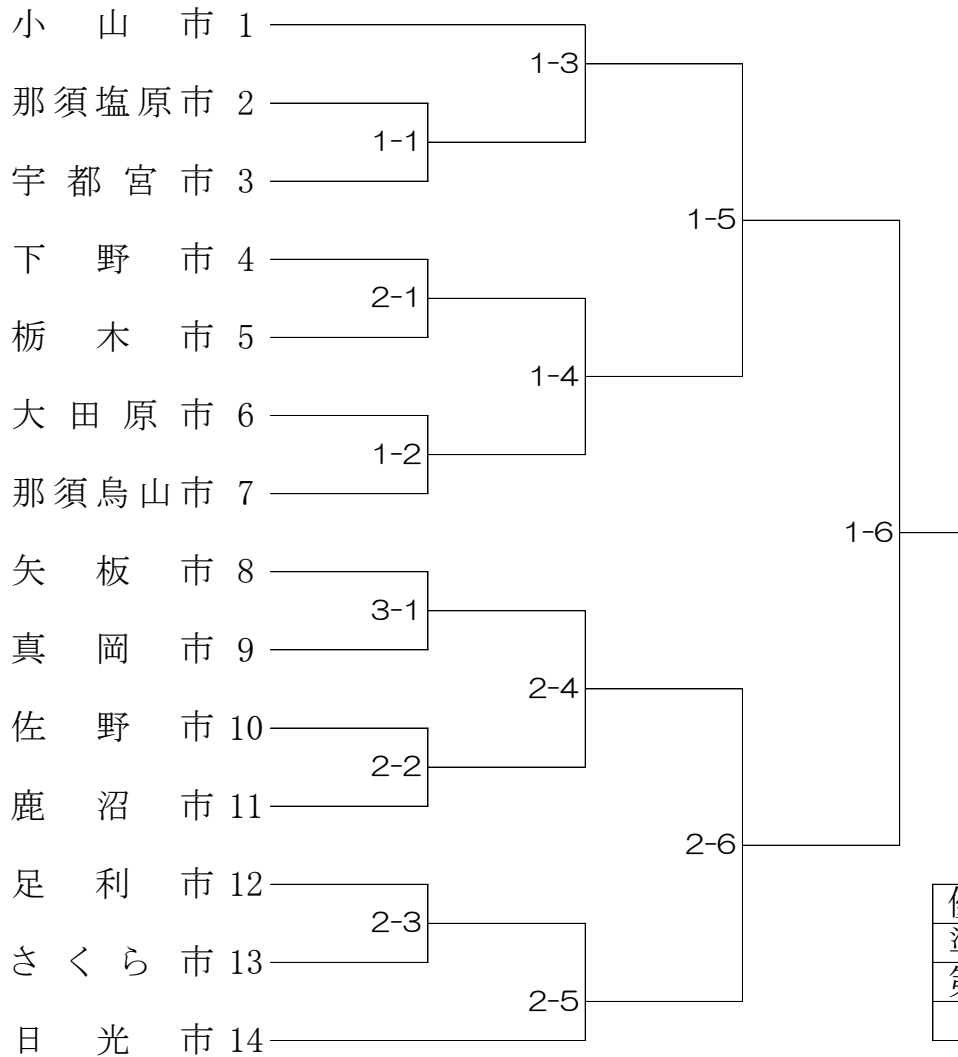


※昨年度優勝のさくら市が不参加のため、準優勝の真岡市が1に入る。

優勝	
準優勝	
第3位	
〃	

剣 道

【市対抗の部】 期 日 :平成27年10月18日(日)
 会 場 :宇都宮市河内体育館

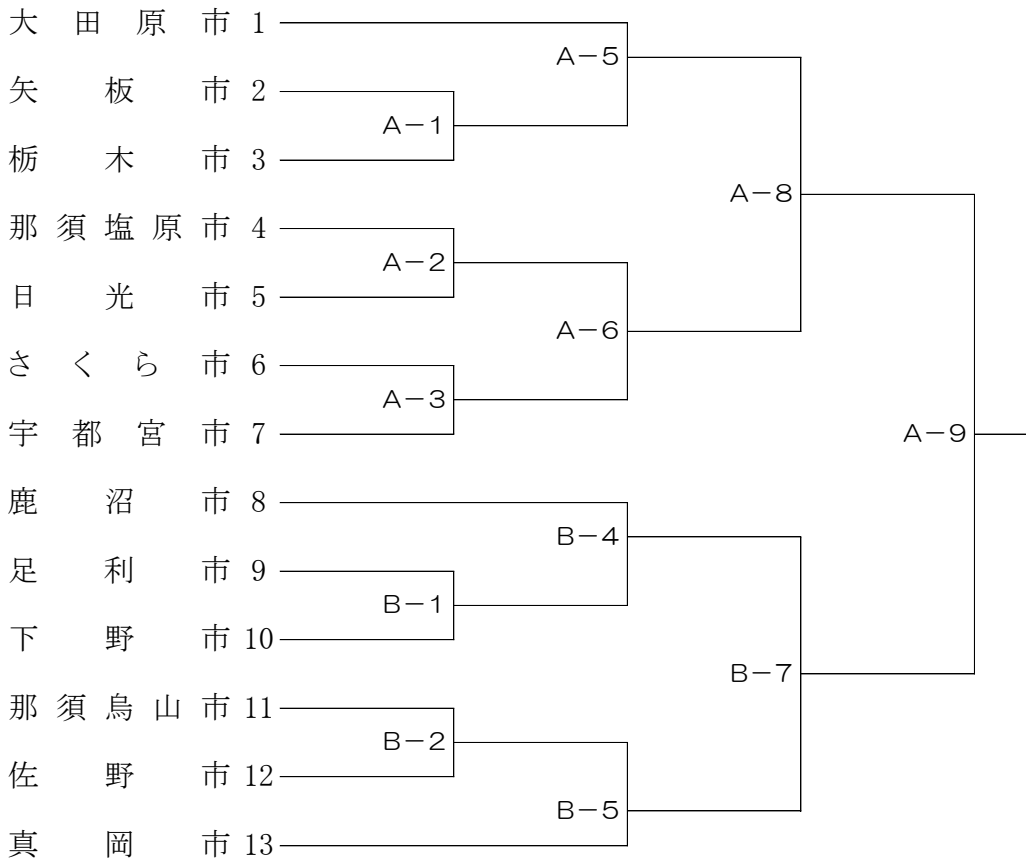


※昨年度優勝の小山市が1、準優勝の日光市が14にはいる。

柔道

期 日：平成27年10月18日(日)
 会 場：栃木県武道館

【市対抗の部】



優勝	
準優勝	
第3位	
〃	

※昨年度優勝の大田原市が1、準優勝の真岡市が13に入る。

弓 道

期 日 :平成27年10月25日(日)
会 場 :宇都宮市弓道場(屋板運動場内)

	市 名	1回目	2回目	計	順位
市 対 抗 の 部	1 小 山 市				
	2 足 利 市				
	3 栃 木 市				
	4 真 岡 市				
	5 佐 野 市				
	6 下 野 市				
	7 宇 都 宮 市				
	8 さ くら 市				
	9 鹿 沼 市				
	10 大 田 原 市				
	11 日 光 市				
	12 矢 板 市				
	13 那 須 塩 原 市				
	14 那 須 烏 山 市				

相 撲

期 日 : 平成27年10月18日(日)
 会 場 : 県総合運動公園相撲場

【市対抗の部】 (決勝リーグ戦)

市 名	大田原市	宇都宮市	真岡市	勝	負	勝点	順位
1 大田原市							
2 宇都宮市							
3 真岡市							

試合順及びオーダー表

		東			—	西		
1	大田原市	先鋒	穴山 文久	()	荒井 国夫	先鋒	宇都宮市	
		中堅	福田 皓也		高村 寛樹	中堅		
		大将	福田 椋生		岩田 享太	大将		
2	大田原市	先鋒	穴山 文久	()	鈴木 慎司	先鋒	真岡市	
		中堅	福田 皓也		神田 享良	中堅		
		大将	福田 椋生		中田 光	大将		
3	宇都宮市	先鋒	荒井 国夫	()	鈴木 慎司	先鋒	真岡市	
		中堅	高村 寛樹		神田 享良	中堅		
		大将	岩田 享太		中田 光	大将		

クレー射撃

期 日 : 平成27年10月18日(日)
会 場 : ニッコー栃木総合射撃場

得点表

	市名	得点		得点合計	総合順位
		トラップ	スキート		
市 対 抗 の 部	1	大田原市			
	2	日光市			
	3	小山市			
	4	那須烏山市			
	5	足利市			
	6	鹿沼市			
	7	真岡市			
	8	矢板市			
	9	宇都宮市			
	10	佐野市			
	11	那須塩原市			
	12	栃木市			

ライフル射撃

期 日 : 平成27年10月18日(日)
会 場 : 県北体育館

得点表

市 名		ビ ャ ム ラ イ フ ル					
		1	2	3	合計得点	順位	
市 対 抗 の 部	1	宇 都 宮 市					
	2	栃 木 市					
	3	大 田 原 市					
	4	矢 板 市					
	5	那 須 塩 原 市					
	6	真 岡 市					
	7	足 利 市					
	8	鹿 沼 市					

グラウンド・ゴルフ

期 日：平成27年10月18日(日)
 会 場：鬼怒グリーンパーク上流広場

得点表

市 名		合計得点	順位	
市 対 抗 の 部	1	大 田 原 市		
	2	佐 野 市		
	3	那 須 烏 山 市		
	4	小 山 市		
	5	下 野 市		
	6	那 須 塩 原 市		
	7	矢 板 市		
	8	鹿 沼 市		
	9	足 利 市		
	10	さ く ら 市		
	11	宇 都 宮 市		
	12	真 岡 市		
	13	栃 木 市		
	14	日 光 市		