

栃木県民スポーツ大会中央大会町対抗の部

日付 平成27年10月18日(日) 競技場 県立温水プール館

種目	1位	2位	3位	4位	5位	6位	7位	8位
青年男子 100m自由形	福井 啓太 野木町 55.67	田口 寛崇 那珂川町 1:13.47	中村 光章 芳賀町 1:17.80	小林 祐太 上三川町 1:26.14				
青年男子 100m背泳ぎ	高木 岳 上三川町 1:06.71	栗栖 大樹 野木町 1:14.86						
青年男子 100m平泳ぎ	秋山 隆 野木町 1:17.61	三浦 直己 上三川町 1:18.30	中村 光章 芳賀町 1:37.79					
青年男子 100mバタフライ								
青年男子 200m個人メドレー	三浦 直己 上三川町 2:45.87							
青年男子 200mメドレーリレー	野木町 2:05.57	上三川町 2:09.77						
壮年男子 50m自由形	高橋 龍太 市貝町 29.81	阿部 慎悟 芳賀町 32.97	北浦 洋次 那須町 33.43					
壮年男子 50m背泳ぎ	平山 竜夫 那須町 43.60	佐々木智法 野木町 49.10						
壮年男子 50m平泳ぎ	平山 竜夫 那須町 43.43	市瀬 明 上三川町 44.34	大野 真央 芳賀町 46.11					
壮年男子 50mバタフライ	大森 雄嗣 上三川町 28.83	北浦 洋次 那須町 35.23	植竹 雄司 野木町 39.07					
壮年男子 200m個人メドレー	大森 雄嗣 上三川町 2:58.32							
壮年男子 200mメドレーリレー								
一般女子 50m自由形	中村沙弥都 野木町 35.29	田尻 翔子 那須町 42.50	武石 和枝 上三川町 48.54					
一般女子 50m背泳ぎ	安田 美里 野木町 39.14	大森いつみ 那須町 47.33						
一般女子 50m平泳ぎ	後藤 瑛花 那須町 42.51	菊地 明子 野木町 43.84	青木 菜摘 上三川町 49.88					
一般女子 50mバタフライ	伊藤 仁美 野木町 34.08							
混成男子 200mリレー	野木町 1:56.98	上三川町 2:02.28						
一般女子 200mリレー	野木町 2:12.86	那須町 2:35.34						

順位	所属名	得点
1	宇都宮市	129
2	足利市	123
3	佐野市	91
4	小山市	61
5	栃木市	47
6	下野市	37
7	鹿沼市	26
8	大田原市	21
9	日光市	20
10	真岡市	13
11	那須烏山市	6
12	矢板市	1

順位	所属名	得点
1	野木町	91
2	上三川町	77
3	那須町	58
4	芳賀町	25
5	市貝町	8
6	那珂川町	7

平成27年度 栃木県民スポーツ大会中央大会 陸上競技大会

日付 平成27年10月18日(日)
競技場 栃木県総合運動公園陸上競技場

総務 大谷津 薫
審判長 志田 利宏
記録主任 江口 聡

町対抗の部

種別		1位	2位	3位	4位	5位	6位	7位	8位
青年男子	100m	外松 章 11.72 益子町 -1.3	長澤 嗣明 12.66 塩谷町 -1.3	郷間 一宏 13.01 市貝町 -1.3	木村 知徳 13.07 野木町 -1.3	豊田 裕章 14.05 芳賀町 -1.3			
	1500m	小高 悠馬 4. 30.03 那須町	小池 啓介 4. 44.45 高根沢町	平野 路也 4. 59.61 市貝町	井上 直樹 5. 14.42 塩谷町	野村 慧 6. 06.60 野木町			
	5000m	後藤 広行 16. 08.99 那須町	猪瀬 和宏 16. 20.62 野木町						
	走高跳	出場者なし							
	砲丸投 (5.0kg)	山口 剛史 11m58 芳賀町	川俣 智英 8m42 野木町						
壮年男子A	100m	岩崎 安孝 12.77 市貝町 0.0	高田 雄一 13.12 上三川町 0.0						
	3000m	高久 康明 9. 47.45 那須町	宇津木 宗光 10. 36.63 上三川町	長 正博 11. 24.85 野木町					
	走幅跳	篠田 有信 5m33 塩谷町 +0.1	小池 正昭 5m04 高根沢町 +0.1	君島 智 4m78 市貝町 +0.9	加納 伸吾 4m56 野木町 +1.0				
	砲丸投 (5.0kg)	森山 陽市 13m34 高根沢町	石川 記委嗣 10m72 市貝町	森山 秀樹 10m56 芳賀町	神長 康貴 10m50 塩谷町	関 卓嗣 7m84 野木町			
壮年男子B	100m	塩澤 弘司 12.83 市貝町 -0.5	長岡 景介 13.21 益子町 -0.5	大谷 毅 13.39 芳賀町 -0.5	花塚 勇市 14.03 塩谷町 -0.5	根岸 和伸 17.91 高根沢町 -0.5			
	1500m	大久保 茂 4. 27.80 益子町	加藤 勉 5. 18.05 高根沢町	林 勇一 5. 19.05 野木町	上野 昭一 6. 12.18 塩谷町	正岡 実 6. 26.61 市貝町			
	砲丸投 (5.0kg)	品川 昇 7m96 上三川町	林 博志 7m55 高根沢町	渡邊 薫 6m22 野木町					
男子	4×100mR	市貝町 49.93	芳賀町 50.80	野木町 51.67	市貝町 51.67	那須町 53.31	上三川町 56.73		
一般女子	100m	石沢 沙織 16.17 那須町 -0.5	小澤 洋子 17.07 野木町 -0.5						
	1500m	人見 綾香 5. 00.94 那須町	関 徳美 6. 09.66 野木町	江原 美里 6. 18.90 芳賀町					
	走高跳	大宮 かおり 1m30 那須町	青木 由紀子 1m05 野木町						
	走幅跳	生田目 和恵 3m65 那須町 +0.6	蓼沼 睦子 3m27 塩谷町 -1.7	林 法恵 2m77 野木町 +0.3					
	砲丸投 (2.75kg)	福島 恵津子 9m81 那須町	小滝 由見子 7m94 塩谷町	針谷 供子 7m45 野木町	中山 晴江 6m89 上三川町				
B 女壮年	1500m	山田 美恵子 5. 30.57 上三川町	鈴木 美香 6. 05.19 野木町						
女子	4×100mR	那須町 1. 02.33	野木町 1. 09.43						
男子総合	野木町 56点	市貝町 53点	高根沢町 40点	塩谷町 35点	芳賀町 31点	那須町 29点	上三川町 26点	益子町 23点	
女子総合	那須町 48点	野木町 47点	塩谷町 14点	上三川町 13点	芳賀町 6点				
総合成績	野木町 103点	那須町 77点	市貝町 53点	塩谷町 49点	高根沢町 40点	上三川町 39点	芳賀町 37点	益子町 23点	

◎陸上競技(市対抗の部) 得点表

区分	市名	男子											女子						総合点	総合順位							
		青年 (31歳未満)				壮年A (31歳以上41歳未満)				壮年B (41歳以上)			4×100mR	男子 得点	男子 順位	一 五 〇 〇 m	一 五 〇 〇 m	走 高 跳			走 幅 跳	砲 丸 投	壮 年 B 一 五 〇 〇 m	4×100mR	女子 得点	女子 順位	
		一 〇 〇 m	一 五 〇 〇 m	五 〇 〇 m	走 高 跳	砲 丸 投	一 〇 〇 m	三 〇 〇 m	走 幅 跳	砲 丸 投	一 〇 〇 m	一 五 〇 〇 m															砲 丸 投
市対抗の部	1 宇都宮市	8	2		4	5	7			7		3	5	6	47	3	3				8			11	7	58	6
	2 足利市	1	5	3											9	13	7							7	10	16	12
	3 栃木市					1	8	1	7		6	4			27	9		4	6		5	6		21	5	48	7
	4 佐野市	5	6		6	6	3	4	8	8	8	5	6	7	72	1	6	5	5	6	2	5	7	36	2	108	1
	5 鹿沼市	7				7	5	8	5		7	6		8	53	2	4				1	4		9	9	62	5
	6 日光市	6	8	1			2	5		5	3	2		4	36	6					6			6	11	42	8
	7 小山市	4	7	7	8	8						8	4		46	4	2	1		7	3	8	6	27	3	73	3
	8 真岡市				7	2				6			8		23	10		2		4	7			13	6	36	10
	9 大田原市			2				3			5	1	7		18	11								0	14	18	11
	10 矢板市			6		3									9	13	5							5	12	14	13
	11 那須塩原市		4	8			6	2	2		4	7	2	3	38	5	1	7	8	5		4		25	4	63	4
	12 さくら市	3		4	5	4		7	6					2	31	7		6					5	11	7	42	8
	13 那須烏山市		1	5					4						10	12		3						3	13	13	14
	14 下野市	2	3				4	6	3		2	3	5	5	28	8	8	8	7	8	4	7	8	50	1	78	2

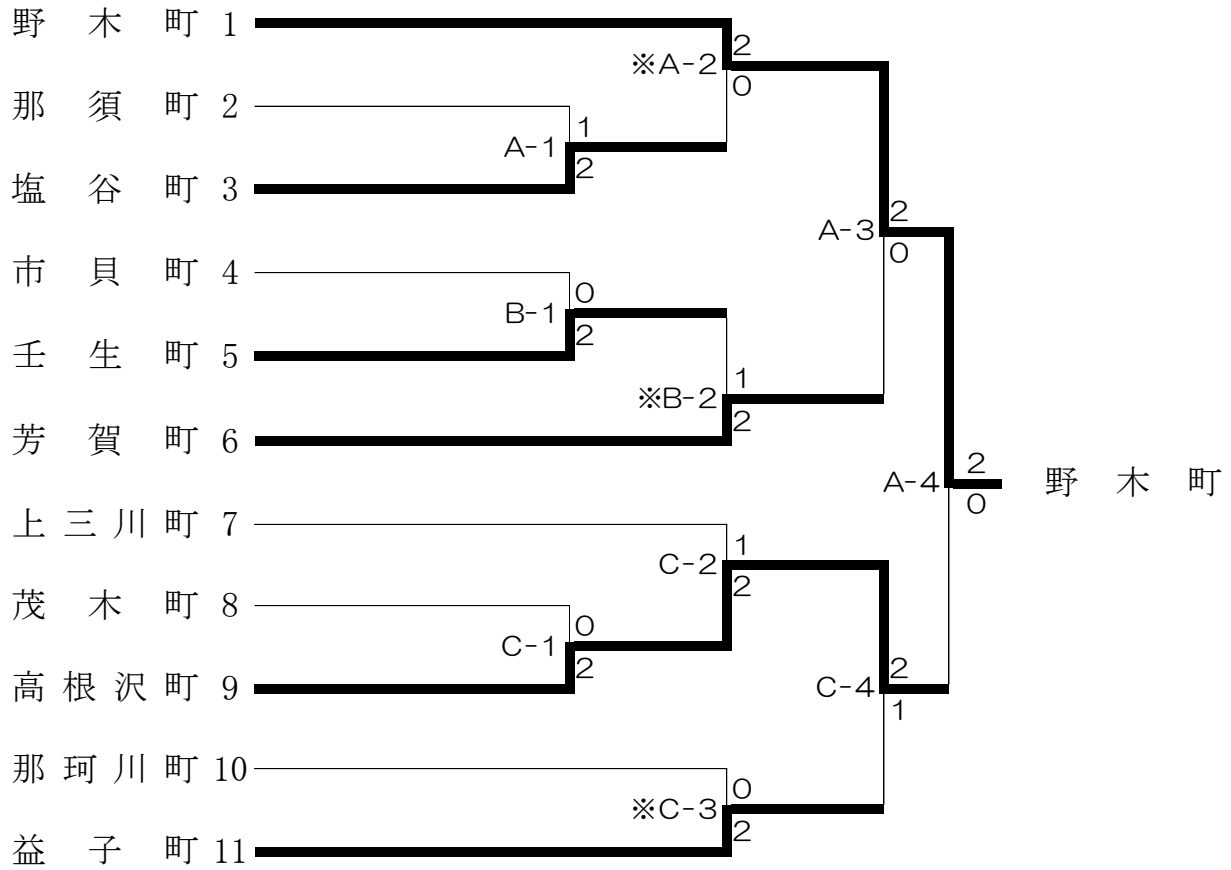
◎陸上競技(町対抗の部) 得点表

区分	市名	男子											女子						総合点	総合順位							
		青年 (31歳未満)				壮年A (31歳以上41歳未満)				壮年B (41歳以上)			4×100mR	男子 得点	男子 順位	一 〇 〇 m	一 五 〇 〇 m	走 高 跳			走 幅 跳	砲 丸 投	壮 年 B 一 五 〇 〇 m	4×100mR	女子 得点	女子 順位	
		一 〇 〇 m	一 五 〇 〇 m	五 〇 〇 m	走 高 跳	砲 丸 投	一 〇 〇 m	三 〇 〇 m	走 幅 跳	砲 丸 投	一 〇 〇 m	一 五 〇 〇 m															砲 丸 投
町対抗の部	1 上三川町					7	7					8	4	26	7					5	8		13	4	39	6	
	2 茂木町														0	9								0	6	0	9
	3 益子町	8									7	8			23	8								0	6	23	8
	4 市貝町	6	6				8		6	7	8	4		8	53	2								0	6	53	3
	5 芳賀町	4				8				6	6			7	31	5		6						6	5	37	7
	6 野木町	5	4	7		7		6	5	4		6	6	6	56	1	7	7	7	6	6	7	7	47	2	103	1
	10 塩谷町	7	5					8	5	5	5				35	4				7	7			14	3	49	4
	11 高根沢町		7					7	8	4	7	7			40	3								0	6	40	5
	12 那須町		8	8				8						5	29	6	8	8	8	8	8	8	8	48	1	77	2
	13 那珂川町														0	9								0	6	0	9

ママさんバレーボール

【町対抗の部】

期 日：平成27年10月18日(日)
 会 場：宇都宮市清原体育館(A・B・C)

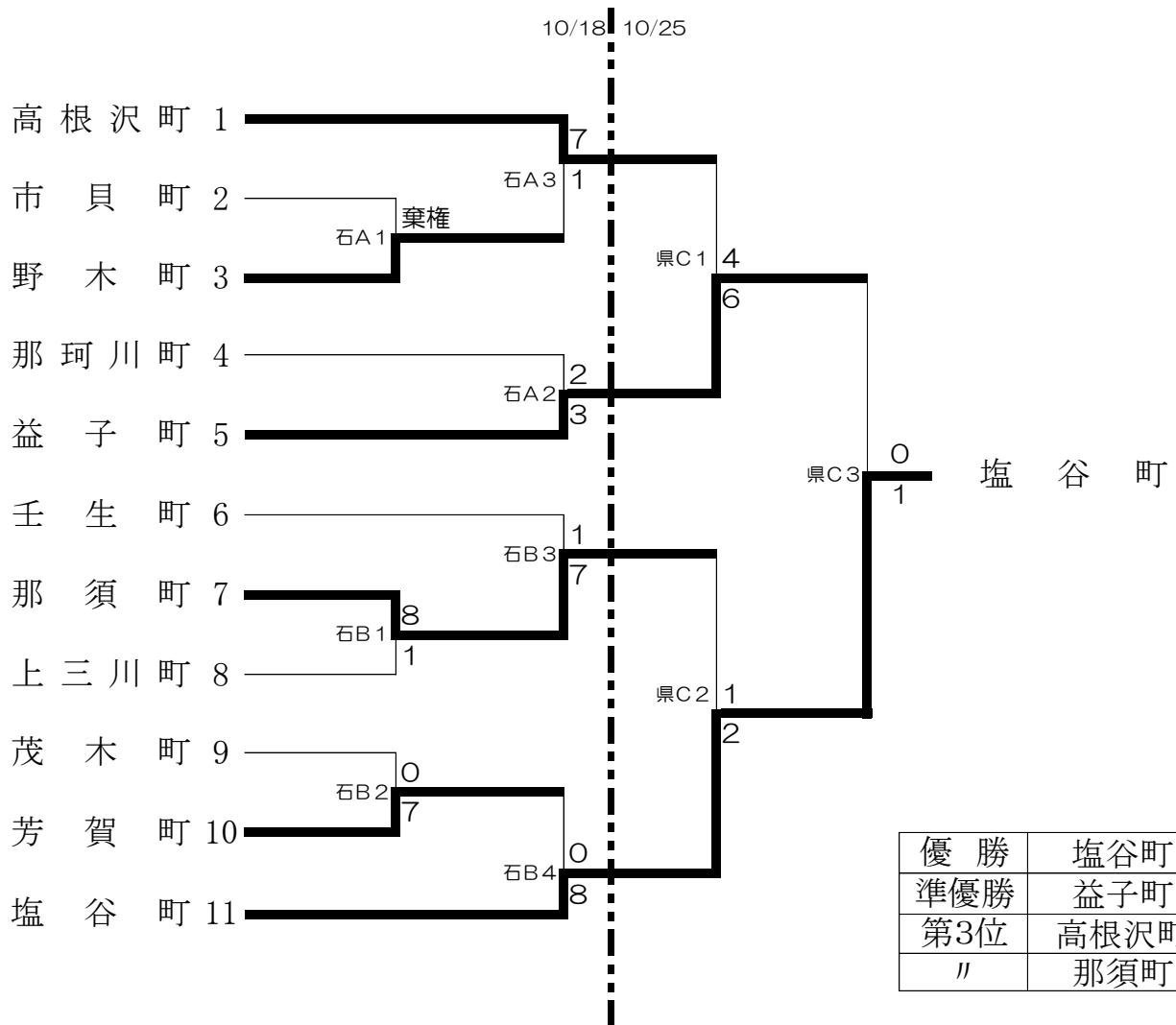


優勝	野木町
準優勝	高根沢町
第3位	芳賀町
〃	益子町

※ 昨年度優勝の野木町が1、準優勝の益子町が11に入る。
 ※ ”※”印は、第一試合の線審をお願いします。

軟式野球

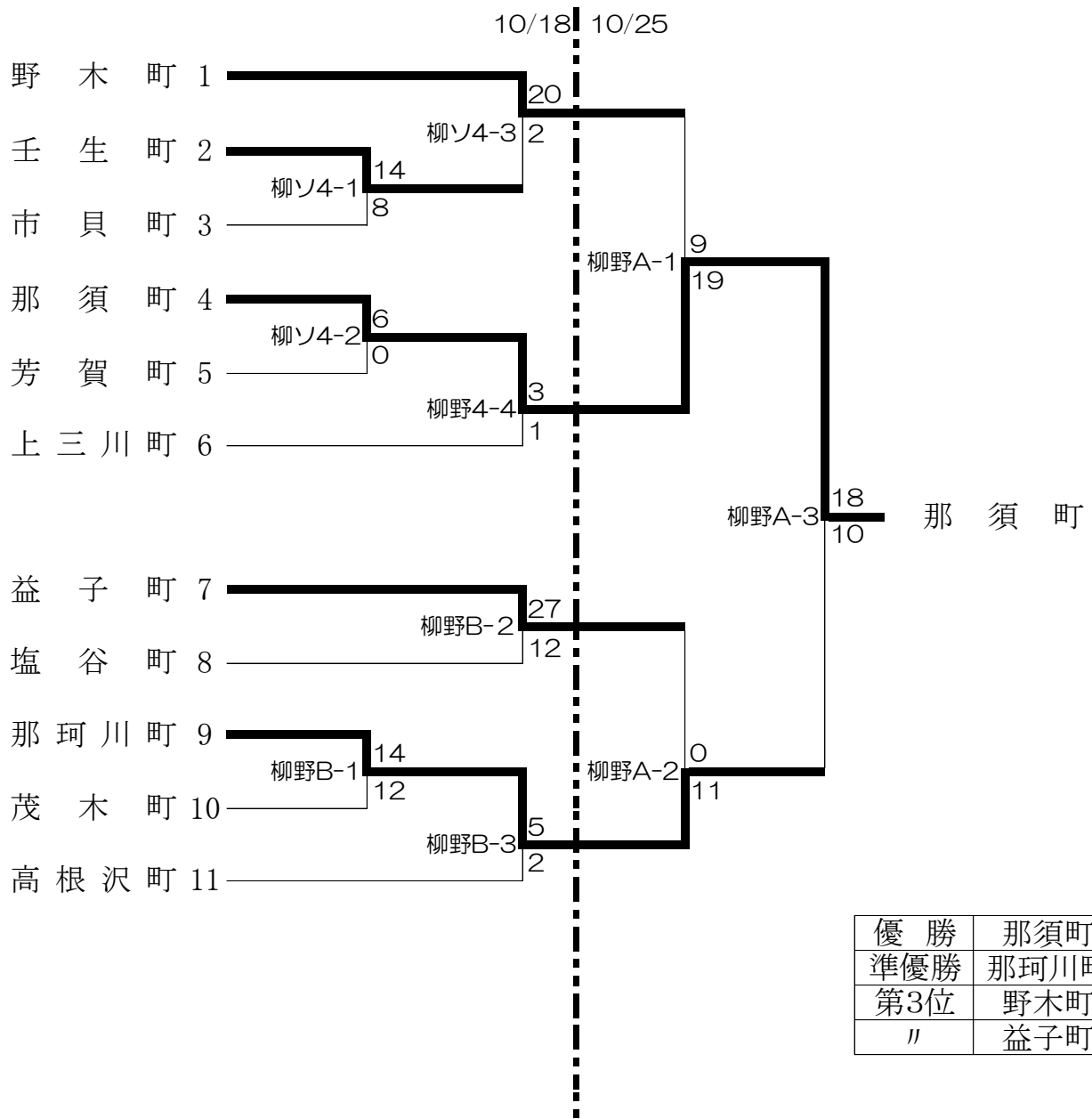
【町対抗の部】 期日 10/18 石井緑地(A・B)
 /会場 10/25 県総合運動公園(C)



※昨年度優勝の高根沢町が1、準優勝の塩谷町が1 1に入る。

ソフトボール

【町対抗の部】 期日 10/18 柳田緑地ソフトボール場(4)、野球場(B)
 /会場 10/25 柳田緑地野球場(A)



※昨年度優勝の野木町が1、準優勝の高根沢町が1 1に入る。
 ※試合開始予定時刻 1- 9:00 2- 10:30 3- 12:00
 4- 13:30

卓 球

【町対抗の部】 期 日：平成27年10月25日(日)
 会 場：県総合運動公園トレーニングセンター

A

町 名	野木町	那須町	塩谷町	得点	勝	負	順位
1 野木町		4-0	4-0	4	2	0	1
2 那須町	0-4		4-0	3	1	1	2
3 塩谷町	0-4	0-4		2	0	2	3

B

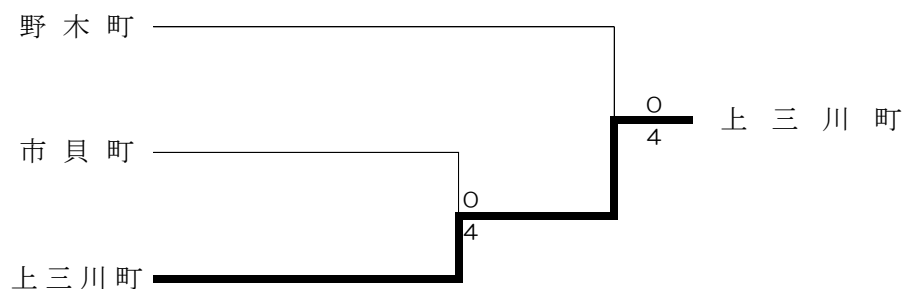
町 名	壬生町	芳賀町	市貝町	茂木町	得点	勝	負	順位
4 壬生町		4-2	1-4	1-4	4	1	2	3
5 芳賀町	2-4		4-2	1-4	4	1	2	4
6 市貝町	4-1	2-4		4-2	5	2	1	1
7 茂木町	4-1	4-1	2-4		5	2	1	2

C

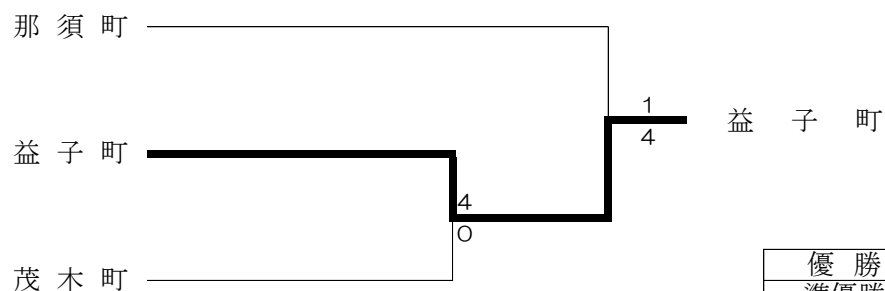
町 名	高根沢町	益子町	上三川町	那珂川町	得点	勝	負	順位
8 高根沢町		1-4	0-4	4-3	4	1	2	3
9 益子町	4-1		2-4	4-0	5	2	1	2
10 上三川町	4-0	4-2		4-0	6	3	0	1
11 那珂川町	3-4	0-4	0-4		3	0	3	4

※昨年度優勝の野木町がAブロック、準優勝の高根沢町がCブロックにはいる。

※決勝トーナメント



※3位決定戦



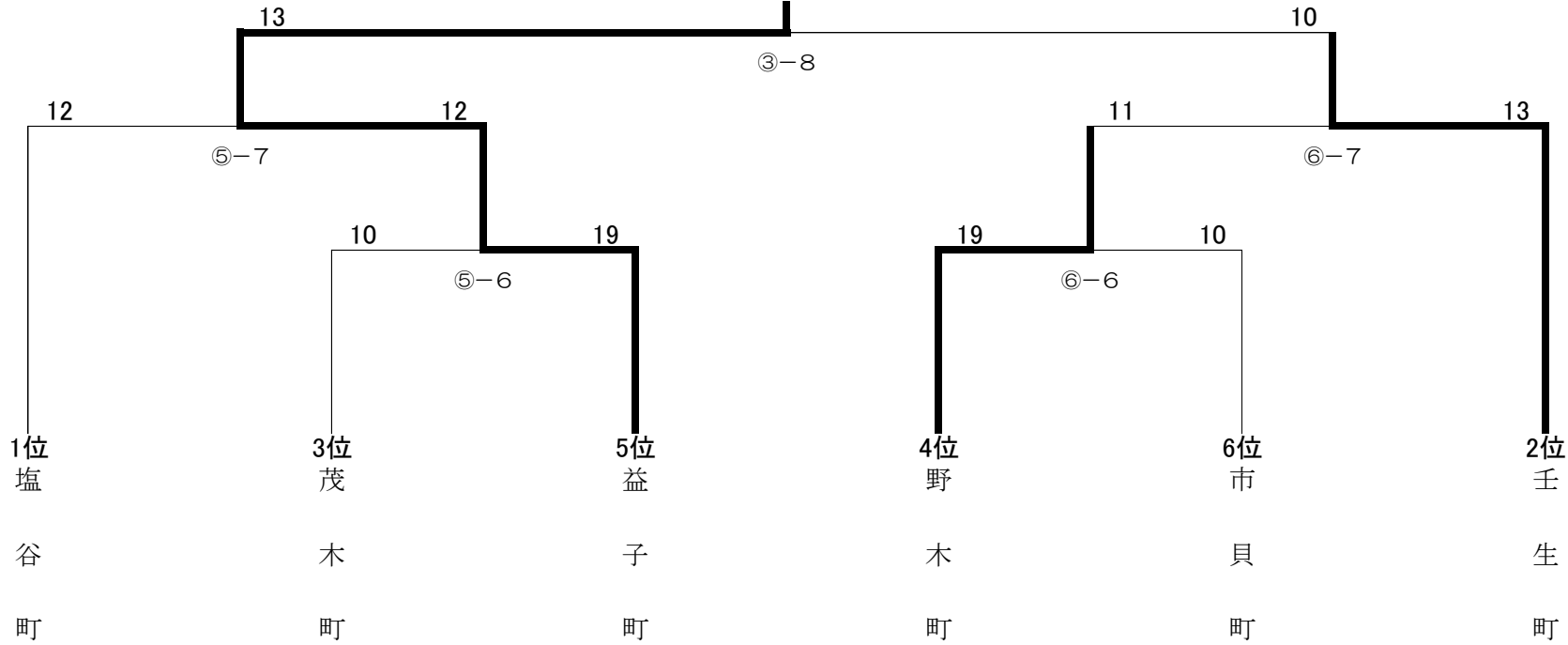
優 勝	上三川町
準優勝	野木町
第3位	市貝町
〃	益子町

【町対抗の部】

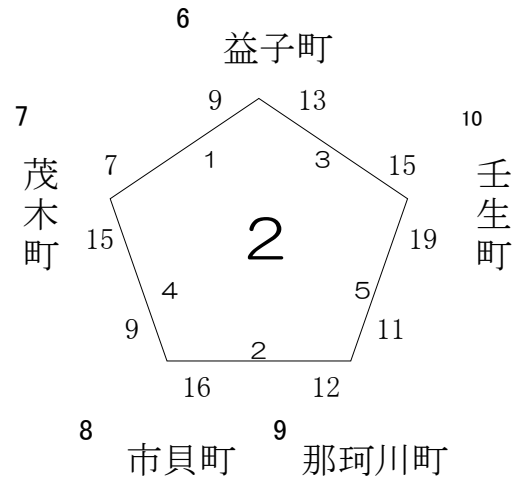
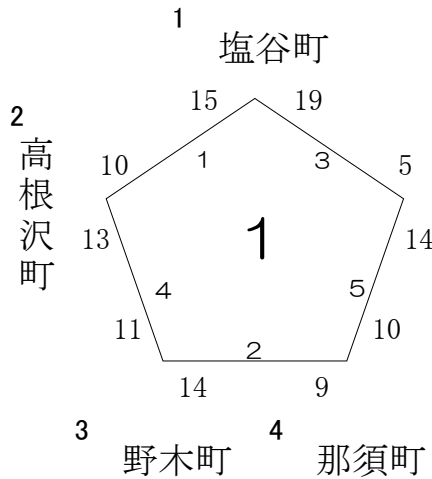
ゲートボール競技

期 日：平成27年10月18日(日)
 会 場：宇都宮市陽南第一公園

益 子 町



57

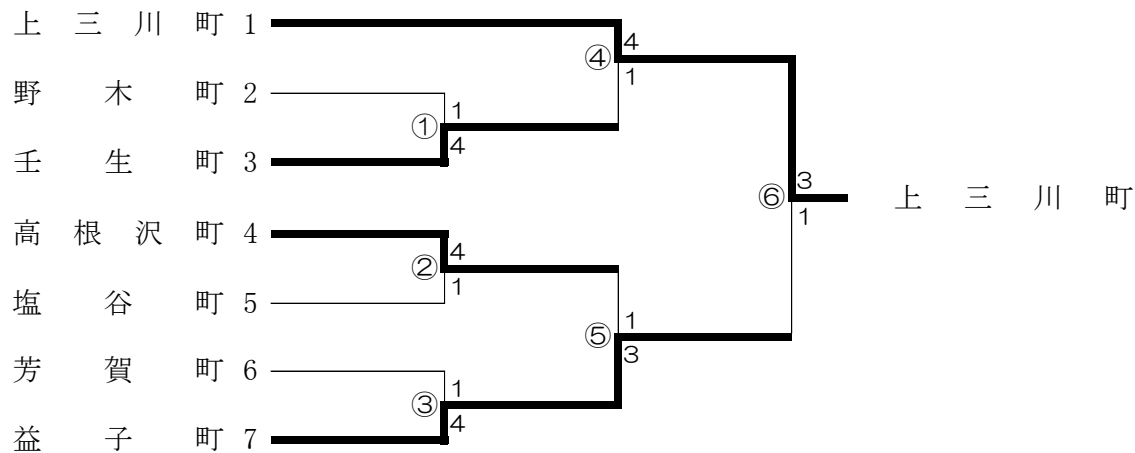


上位1位～6位が
決勝トーナメントに進む

バドミントン

期 日：平成27年10月18日(日)
 会 場：栃木県体育館

【町対抗の部】



優勝	上三川町
準優勝	益子町
第3位	壬生町
〃	高根沢町

※昨年度優勝の上三川町が1、準優勝の益子町が7に入る。

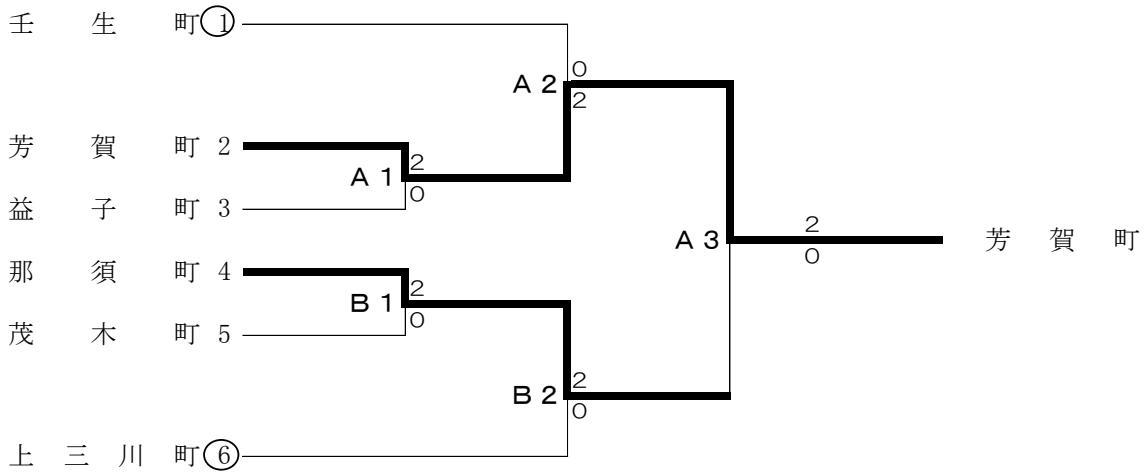
バレーボール

期 日 : 平成27年10月25日(日)

【町対抗の部】 男子

会 場 : 県北体育館(A. B)

○印 第1試合補助員



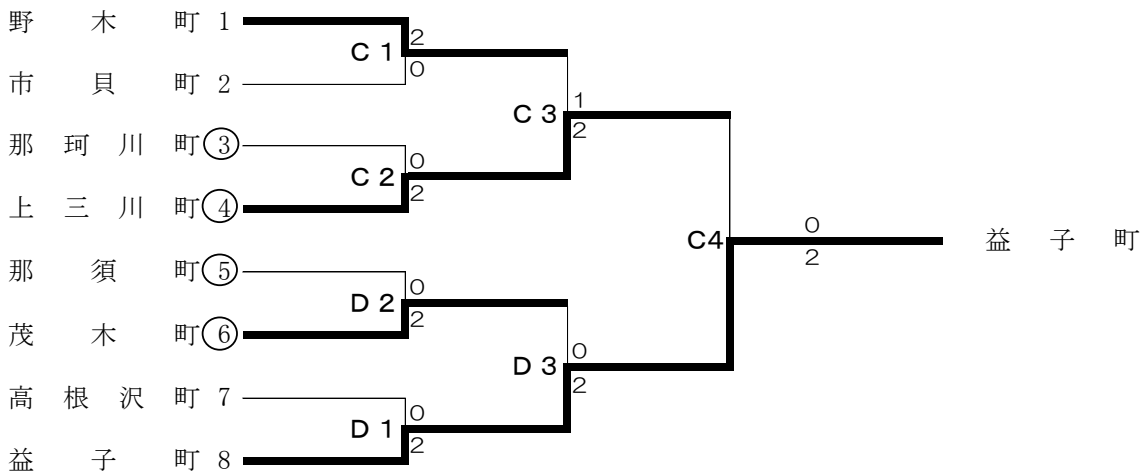
※昨年度優勝の壬生町が1、準優勝の上三川町が6に入る。
 ※2試合目以降の補助員については、前試合の敗者チームが担当する。

優勝	芳賀町
準優勝	那須町
第3位	壬生町
〃	上三川町

【町対抗の部】 女子

会 場 : 県北体育館(C. D)

○印 第1試合補助員



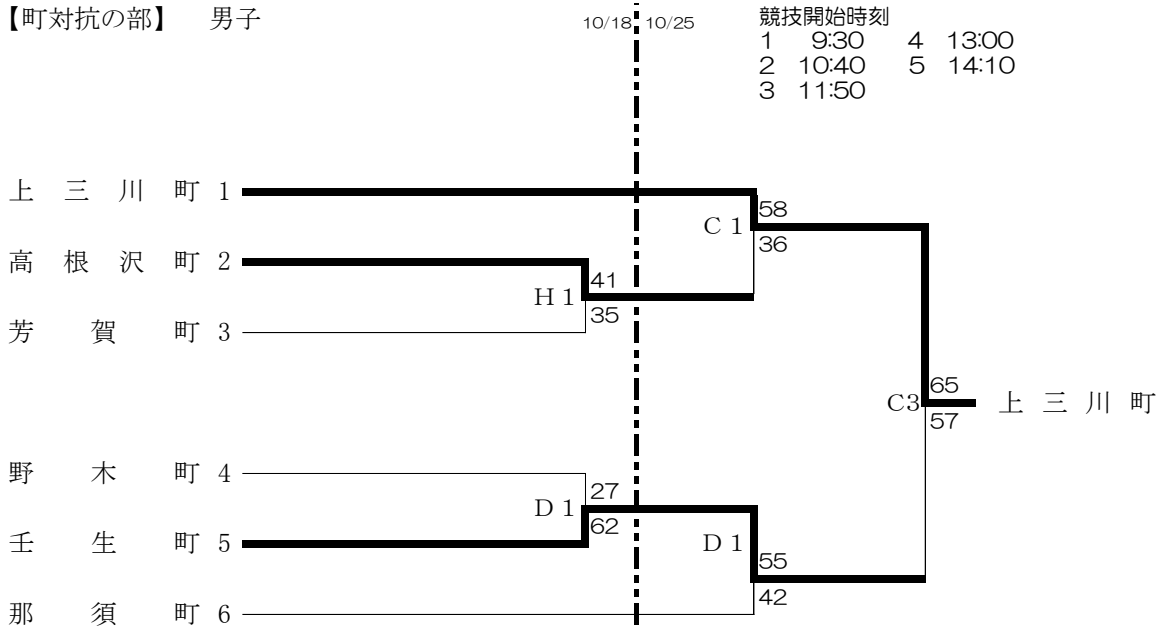
※昨年度優勝の野木町が1、準優勝の益子町が8に入る。
 ※2試合目以降の補助員については、前試合の敗者チームが担当する。

優勝	益子町
準優勝	上三川町
第3位	野木町
〃	茂木町

バスケットボール

期日 10/18 栃木市西方総合文化体育館(C・D)、県総合運動公園トレーニングセンター(E・F)、
 /会場 さくら市氏家体育館(G・H)
 10/25 栃木県体育館(A・B)、栃木市西方総合文化体育館(C・D)

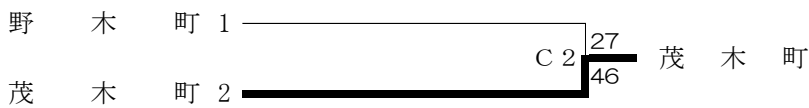
【町対抗の部】 男子



優勝	上三川町
準優勝	壬生町
第3位	高根沢町
〃	那須町

※昨年度優勝の上三川町が1、準優勝の那須町が6に入る。

【町対抗の部】 女子決勝戦 10/25



優勝	茂木町
準優勝	野木町

ソフトテニス

【町対抗の部】 期 日：平成27年10月18日(日)
 会 場：県総合運動公園テニスコート

		1	2	3	4	5			
町名		芳賀町	壬生町	那須町	上三川町	野木町	勝	負	順位
1	芳賀町		③	④	③	2	3	1	3
2	壬生町	2		④	③	③	3	1	1
3	那須町	1	1		1	1	0	4	5
4	上三川町	2	2	④		2	1	3	4
5	野木町	③	2	④	③		3	1	2

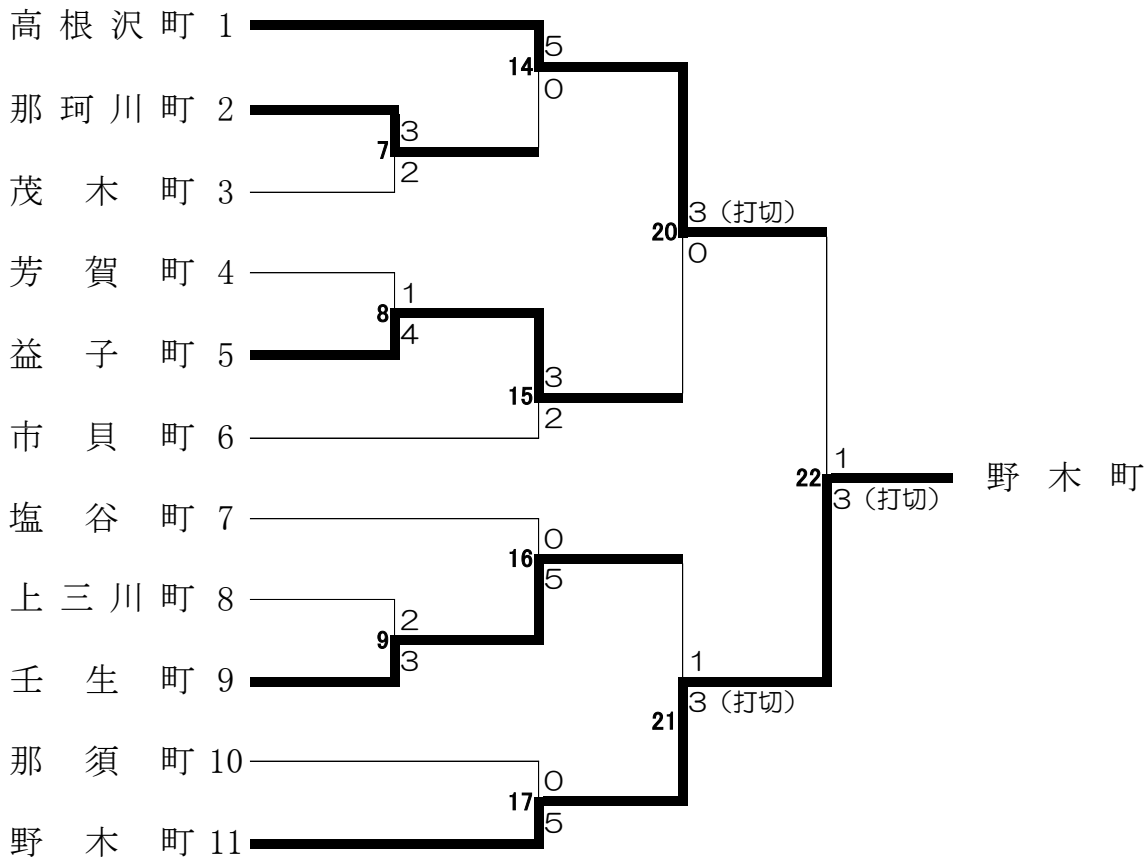
※昨年度優勝の芳賀町が1、野木町が5に入る。

優 勝	壬生町
準優勝	野木町
第3位	芳賀町

※天候に問題がなければこちらの組合せ対戦表で試合を行う。

テニス

【町対抗の部】 期日・会場 : 10/25 県総合運動公園テニスコート

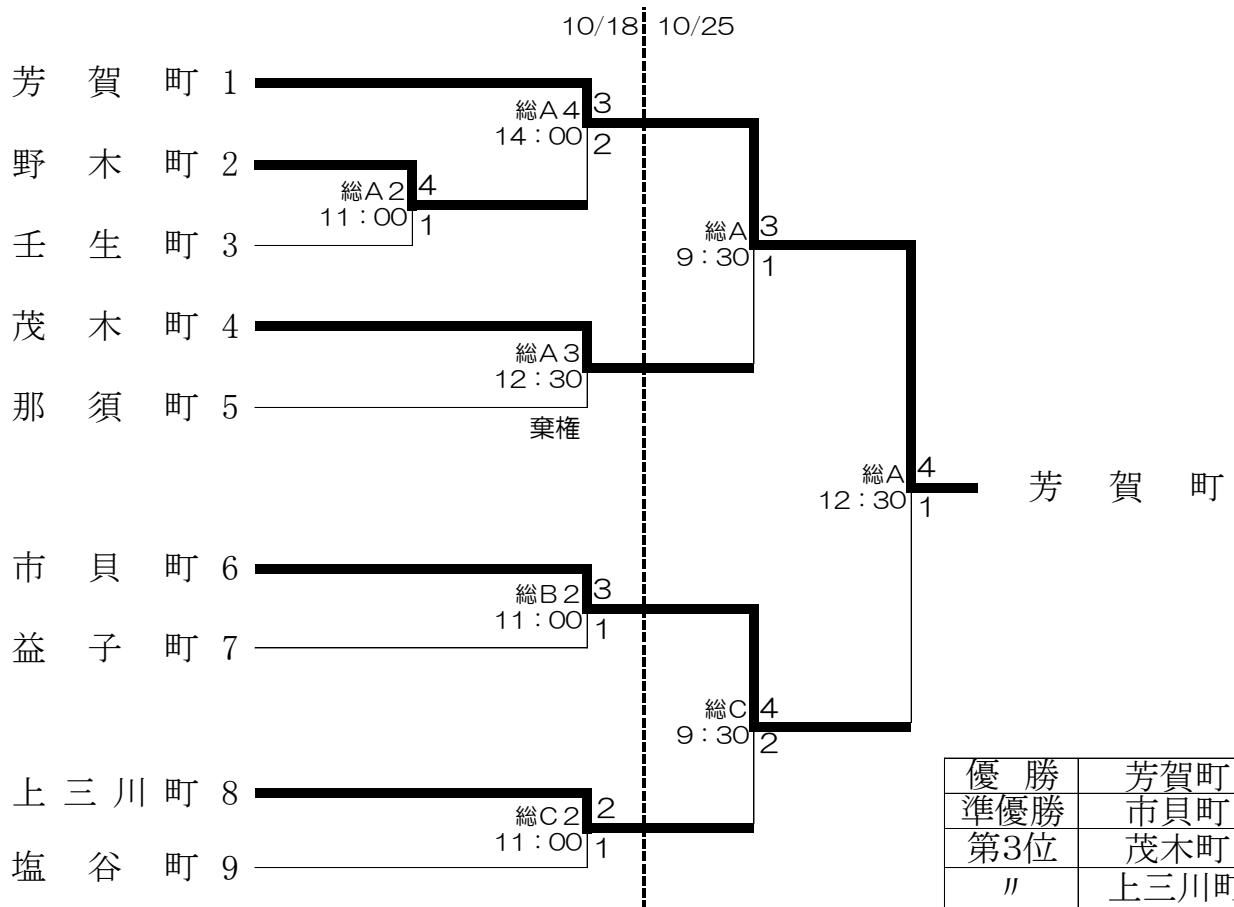


優勝	野木町
準優勝	高根沢町
第3位	益子町
〃	壬生町

※昨年度優勝の高根沢町が1、準優勝の野木町が11に入る。

サッカー

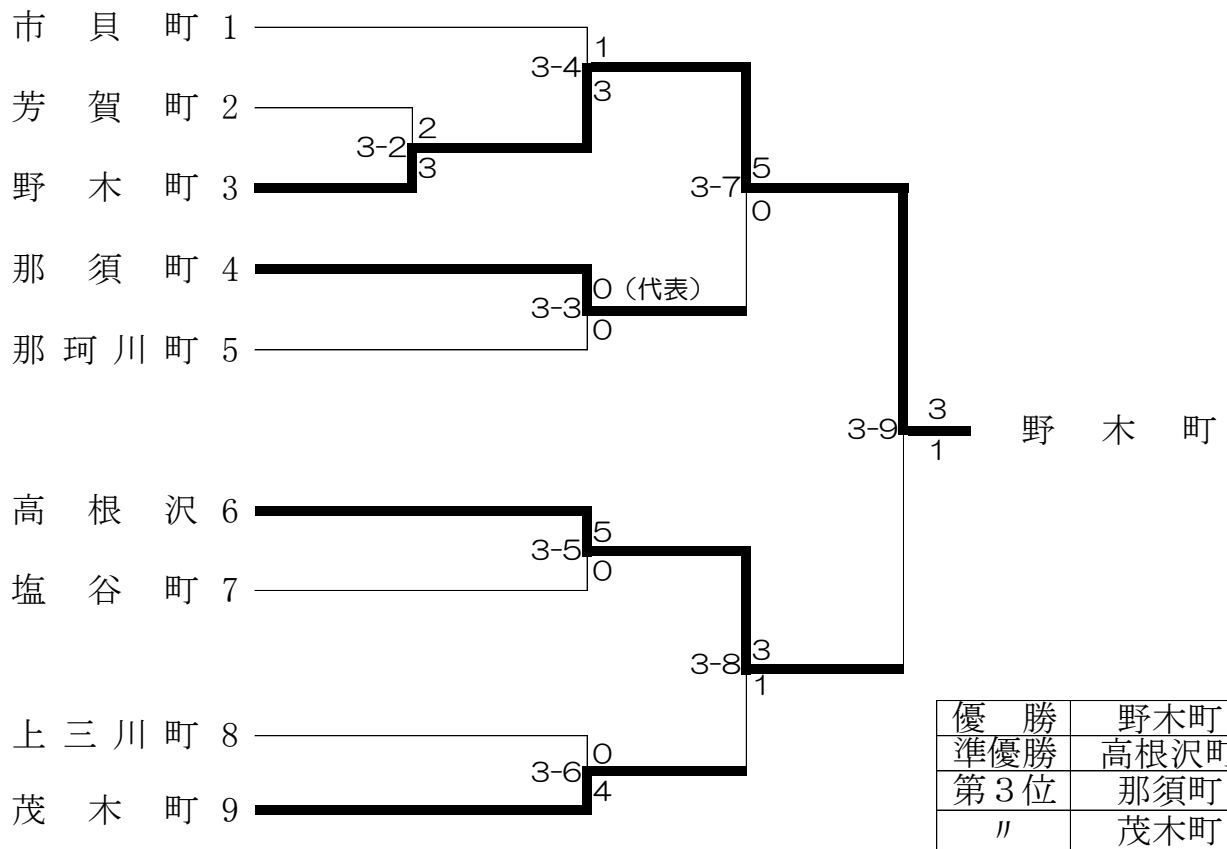
【町対抗の部】 期日 10/18 県総合運動公園サッカー場(A・B・C)
 /会場 10/25 県総合運動公園サッカー場(B・C)



※昨年度優勝の芳賀町が1、準優勝の塩谷町が9に入る。

剣道

【町対抗の部】 期 日 :平成27年10月18日(日)
 会 場 :宇都宮市河内体育館

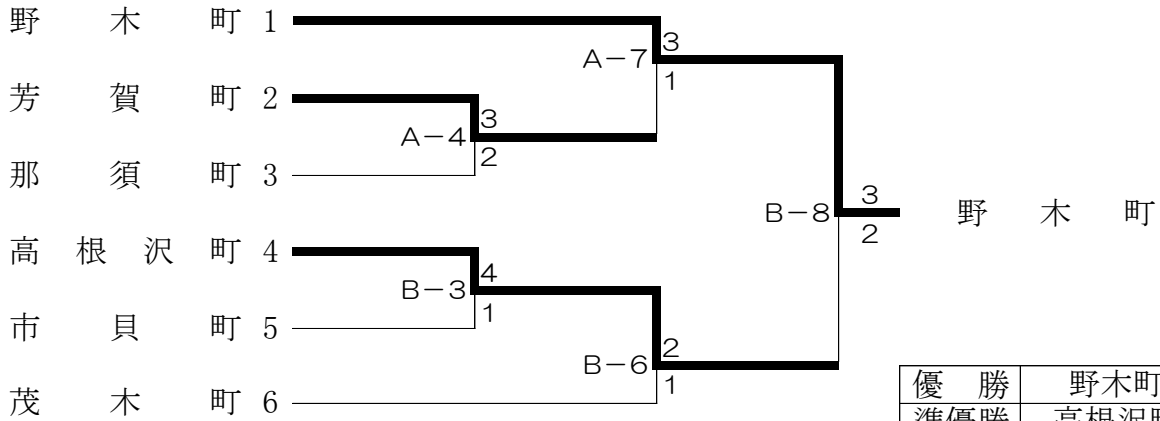


※昨年度優勝の市貝町が1、準優勝の茂木町が9に入る。

柔道

期 日 : 平成27年10月18日(日)
 会 場 : 栃木県武道館

【町対抗の部】



優勝	野木町
準優勝	高根沢町
第3位	芳賀町
〃	茂木町

※昨年度優勝の野木町が1、準優勝の茂木町が6に入る。

弓 道

期 日 :平成27年10月25日(日)
 会 場 :宇都宮市弓道場(屋板運動場内)

町 名		1回目	2回目	計	競射	順位
町 対 抗 の 部	1 芳 賀 町	14	15	29		1
	2 高 根 沢 町	9	7	16	3	6
	3 益 子 町	11	11	22		3
	4 上 三 川 町	11	7	18		5
	5 市 貝 町					棄権
	6 茂 木 町					棄権
	7 壬 生 町	7	9	16	2,4	7
	8 那 須 町	10	9	19		4
	9 野 木 町	14	14	28		2
	10 那 珂 川 町	10	6	16	2,3	8

相 撲

期 日 : 平成27年10月18日(日)
 会 場 : 県総合運動公園相撲場

【町対抗の部】(決勝戦)

町 名		茂木町	塩谷町	勝	負	勝点	順位
1	茂木町		棄権	/	/	/	/
2	塩谷町	不戦勝		/	/	/	1

試合順及びオーダー表

		東			—	西			
1	茂木町	先鋒	杉山 浩崇	棄権	/	不戦勝	豊田 保	先鋒	塩谷町
		中堅	印南 友樹				斎藤 弘	中堅	
		大将	印南 翼				日原 俊樹	大将	

クレー射撃

期 日 :平成27年10月18日(日)
会 場 :ニッコー栃木総合射撃場

得点表

	町名	得点		得点合計	総合順位
		トラップ	スキート		
町 対 抗 の 部	1 芳賀町	88	27	115	7
	2 那珂川町	82	30	112	8
	3 野木町	100	44	144	4
	4 市貝町	117	47	164	1
	5 茂木町	85	43	128	6
	6 益子町	100	59	159	3
	7 壬生町	97	43	140	5
	8 塩谷町	104	58	162	2

ライフル射撃

期 日 : 平成27年10月18日(日)
 会 場 : 県北体育館

得点表

町 名		ビ ャ ム ラ イ フ ル			合計得点	順位	
		1	2	3			
町 対 抗 の 部	1	芳 賀 町	361	333	317	1011	4
	2	市 貝 町	386	317	306	1009	5
	3	高 根 沢 町	355	383	376	1114	3
	4	野 木 町	258	266		524	6
	5	上 三 川 町	392	379	380	1151	1
	6	茂 木 町	373	383	364	1120	2

グラウンド・ゴルフ

期 日：平成27年10月18日(日)
会 場：鬼怒グリーンパーク上流広場

得 点 表

町 名				
		合計得点	順位	
町 対 抗 の 部	1	壬 生 町	500	3
	2	茂 木 町	479	1
	3	那 須 町	492	2
	4	上 三 川 町	515	6
	5	芳 賀 町	533	8
	6	市 貝 町	551	9
	7	野 木 町	508	4
	8	益 子 町	528	7
	9	高 根 沢 町	509	5