

競 技 順 序

平成27年10月18日(日)

番号	種 目				(組数)	時刻
1	青年男子 (31才未満)	市対抗	200m	メドレーリレー	決勝 (1)	9:30
2	" (")	町対抗	200m	メドレーリレー	決勝 (1)	
3	壮年男子 (31才以上)	市対抗	200m	メドレーリレー	決勝 (1)	9:40
4	" (")	町対抗	200m	メドレーリレー	決勝 (1)	
5	青年男子 (31才未満)	市対抗	100m	自由形	決勝 (1)	10:00
6	" (")	町対抗	100m	自由形	決勝 (1)	
7	壮年男子 (31才以上)	市対抗	50m	自由形	決勝 (1)	10:05
8	" (")	町対抗	50m	自由形	決勝 (1)	
9	女子	市対抗	50m	自由形	決勝 (1)	10:10
10	"	町対抗	50m	自由形	決勝 (1)	
11	青年男子 (31才未満)	市対抗	100m	背泳ぎ	決勝 (1)	10:15
12	" (")	町対抗	100m	背泳ぎ	決勝 (1)	
13	壮年男子 (31才以上)	市対抗	50m	背泳ぎ	決勝 (1)	10:20
14	" (")	町対抗	50m	背泳ぎ	決勝 (1)	
15	女子	市対抗	50m	背泳ぎ	決勝 (1)	10:25
16	"	町対抗	50m	背泳ぎ	決勝 (1)	
17	青年男子 (31才未満)	市対抗	100m	平泳ぎ	決勝 (1)	10:30
18	" (")	町対抗	100m	平泳ぎ	決勝 (1)	
19	壮年男子 (31才以上)	市対抗	50m	平泳ぎ	決勝 (1)	10:35
20	" (")	町対抗	50m	平泳ぎ	決勝 (1)	
21	女子	市対抗	50m	平泳ぎ	決勝 (1)	10:40
22	"	町対抗	50m	平泳ぎ	決勝 (1)	
23	青年男子 (31才未満)	市対抗	100m	バタフライ	決勝 (1)	10:45
24	" (")	町対抗	100m	バタフライ	決勝 (1)	
25	壮年男子 (31才以上)	市対抗	50m	バタフライ	決勝 (1)	10:50
26	" (")	町対抗	50m	バタフライ	決勝 (1)	
27	女子	市対抗	50m	バタフライ	決勝 (1)	10:55
28	"	町対抗	50m	バタフライ	決勝 (1)	
29	青年男子 (31才未満)	市対抗	200m	個人メドレー	決勝 (1)	11:00
30	" (")	町対抗	200m	個人メドレー	決勝 (1)	
31	壮年男子 (31才以上)	市対抗	200m	個人メドレー	決勝 (1)	11:10
32	" (")	町対抗	200m	個人メドレー	決勝 (1)	
33	男子	市対抗	混成200m	フリーリレー	決勝 (1)	11:30
34	"	町対抗	混成200m	フリーリレー	決勝 (1)	
35	女子	市対抗	200m	フリーリレー	決勝 (1)	11:40
36	"	町対抗	200m	フリーリレー	決勝 (1)	

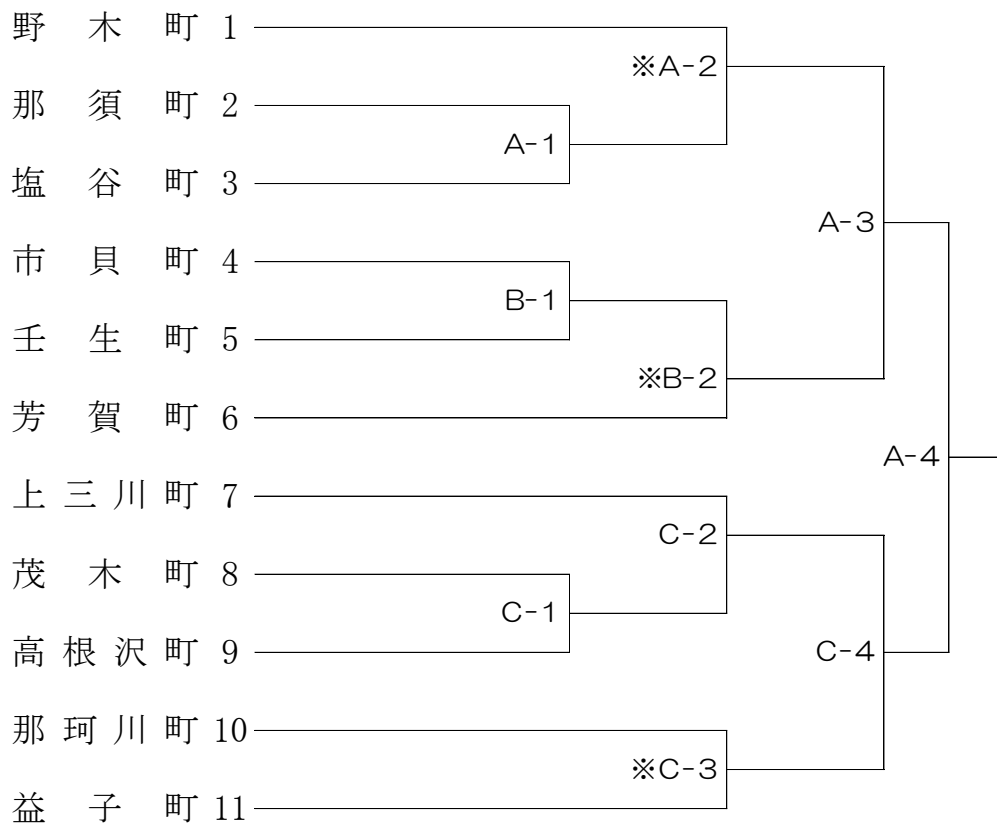
競技終了予定 11:50

※ メドレーリレーの後、および、フリーリレーの前に10分間の休憩を設けます。

ママさんバレーボール

【町対抗の部】

期 日：平成27年10月18日(日)
 会 場：宇都宮市清原体育館(A・B・C)



優勝	
準優勝	
第3位	
〃	

※ 昨年度優勝の野木町が1、準優勝の益子町が11に入る。

※ ”※”印は、第一試合の線審をお願いします。

平成27年度県民スポーツ大会 陸上競技 競技日程

平成27年10月18日(日)

トラックの部

No.	開始時刻	種別	種目	部門	ラウンド	人数	招集完了時刻	備考
1	9:30	青年男子	1500m	市	決勝	14	9:20	市町同時スタート
				町	決勝	5		
2	9:45	壮年B男子	1500m	市	決勝	13	9:35	市町同時スタート
				町	決勝	7		
3	10:00	一般女子	1500m	市	決勝	10	9:50	市町同時スタート
				町	決勝	3		
4	10:15	壮年B女子	1500m	市	決勝	9	10:05	市町同時スタート
				町	決勝	3		
5	10:30	青年男子	100m	市	2組TR決勝	14	10:20	
				町	決勝	6		
6	10:45	壮年A男子	100m	市	2組TR決勝	9	10:35	
				町	決勝	4		
7	11:00	壮年B男子	100m	市	2組TR決勝	12	10:50	
				町	決勝	8		
8	11:15	一般女子	100m	市	2組TR決勝	12	11:05	
				町	決勝	4		
9	11:30	青年男子	5000m	市	決勝	13	11:20	市町同時スタート
				町	決勝	3		
10	12:10	壮年A男子	3000m	市	決勝	12	12:00	市町同時スタート
				町	決勝	4		
11	12:35	混合男子	4×100mR	市	2組TR決勝	13	12:25	
				町	決勝	7		
12	12:50	一般女子	4×100mR	市	2組TR決勝	9	12:40	
				町	決勝	4		

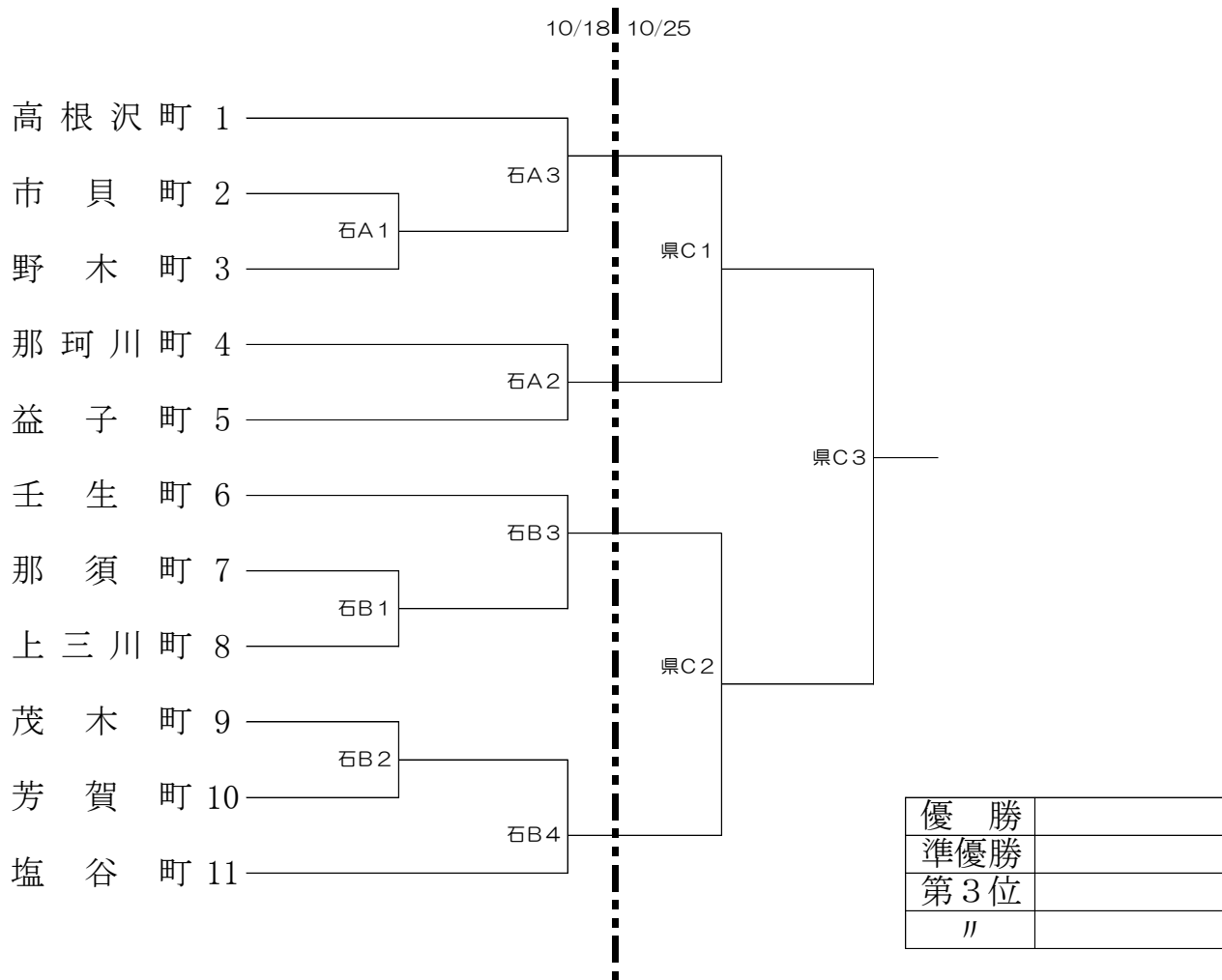
※ 1500m以上の中長距離種目では「市の部」「町の部」を一斉スタートにより実施します。オーダーは「市の部」「町の部」の順による連番になります。

フィールドの部(跳躍・投てき)

No.	開始時刻	種別	種目	部門	ラウンド	人数	招集完了時刻	備考
1	9:30	青年男子	走高跳	市・町	決勝	11+1	9:00	
2	9:30	一般女子	走幅跳	市・町	決勝	8+3	9:00	
3	9:30	青年男子	砲丸投	市・町	決勝	10+4	9:00	
4	9:30	壮年A男子	砲丸投	市・町	決勝	7+5	9:00	
5	11:00	一般女子	走高跳	市・町	決勝	6+3	10:30	
6	11:00	壮年A男子	走幅跳	市・町	決勝	10+5	10:30	
7	11:20	壮年B男子	砲丸投	市・町	決勝	9+5	10:50	
8	11:20	一般女子	砲丸投	市・町	決勝	12+4	10:50	

軟式野球

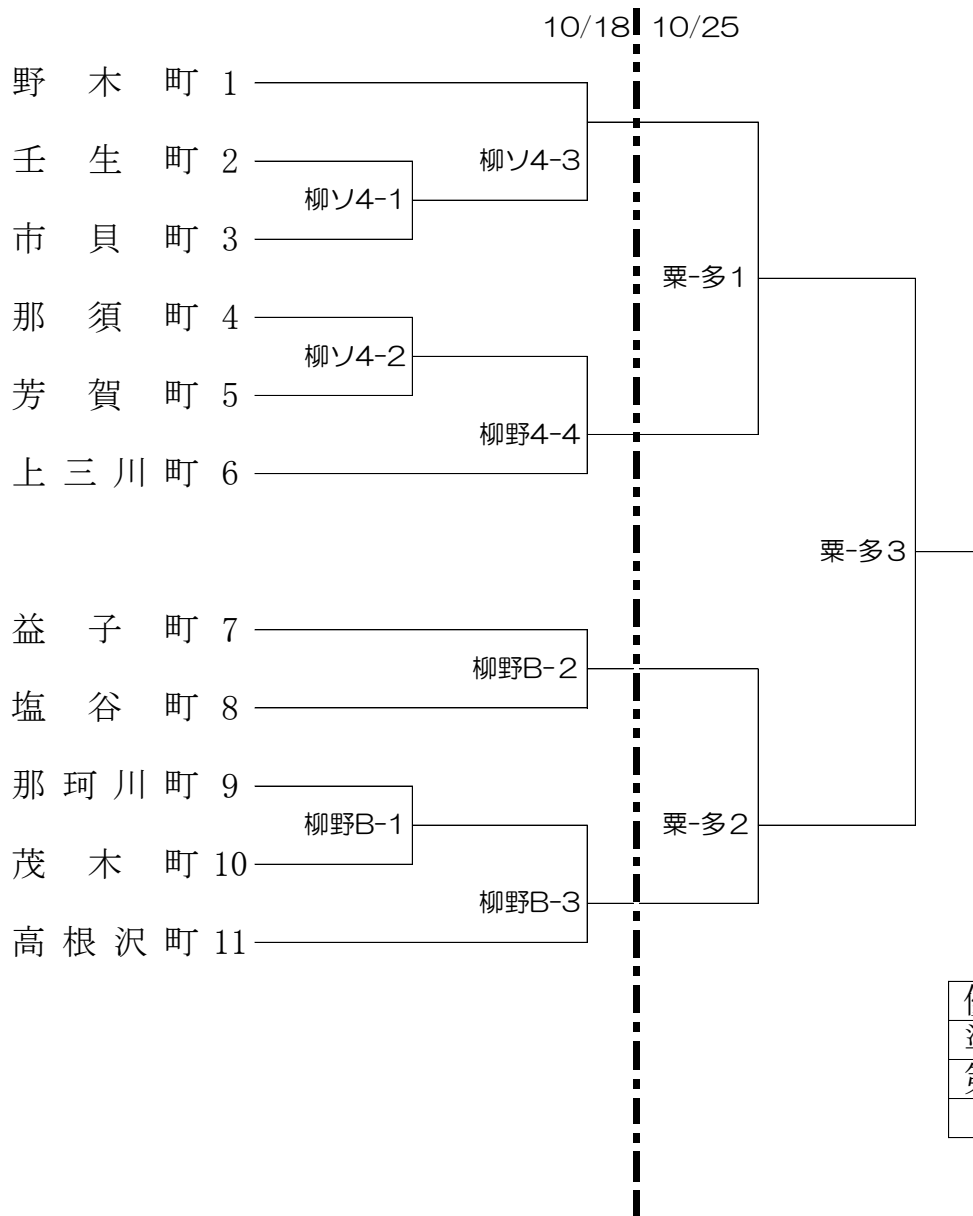
【町対抗の部】 期日 10/18 石井緑地(A・B)
 /会場 10/25 県総合運動公園(C)



※昨年度優勝の高根沢町が1、準優勝の塩谷町が1 1に入る。

ソフトボール

【町対抗の部】 期日 10/18 柳田緑地ソフトボール場(4)、野球場(B)
 /会場 10/25 栗野総合運動公園多目的球場



優勝	
準優勝	
第3位	
〃	

※昨年度優勝の野木町が1、準優勝の高根沢町が1 1に入る。
 ※試合開始予定時刻 1- 9:00 2- 10:30 3- 12:00

卓 球

【町対抗の部】 期 日：平成27年10月25日(日)
 会 場：県総合運動公園トレーニングセンター

A

町 名	野木町	那須町	塩谷町	得点	勝	負	順位
1	野木町	\					
2	那須町		\				
3	塩谷町			\			

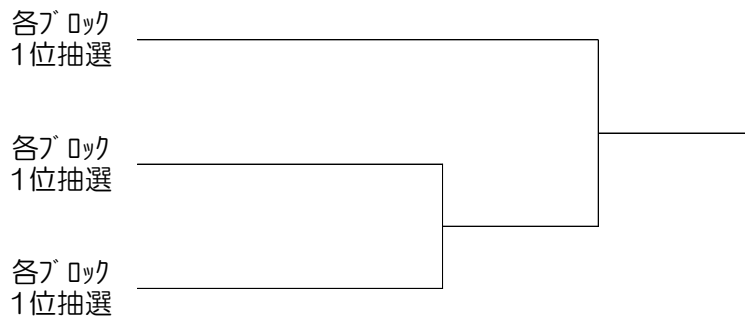
B

町 名	壬生町	芳賀町	市貝町	茂木町	得点	勝	負	順位
4	壬生町	\						
5	芳賀町		\					
6	市貝町			\				
7	茂木町				\			

C

町 名	高根沢町	益子町	上三川町	那珂川町	得点	勝	負	順位
8	高根沢町	\						
9	益子町		\					
10	上三川町			\				
11	那珂川町				\			

※昨年度優勝の野木町がAブロック、準優勝の高根沢町がCブロックにはいる。

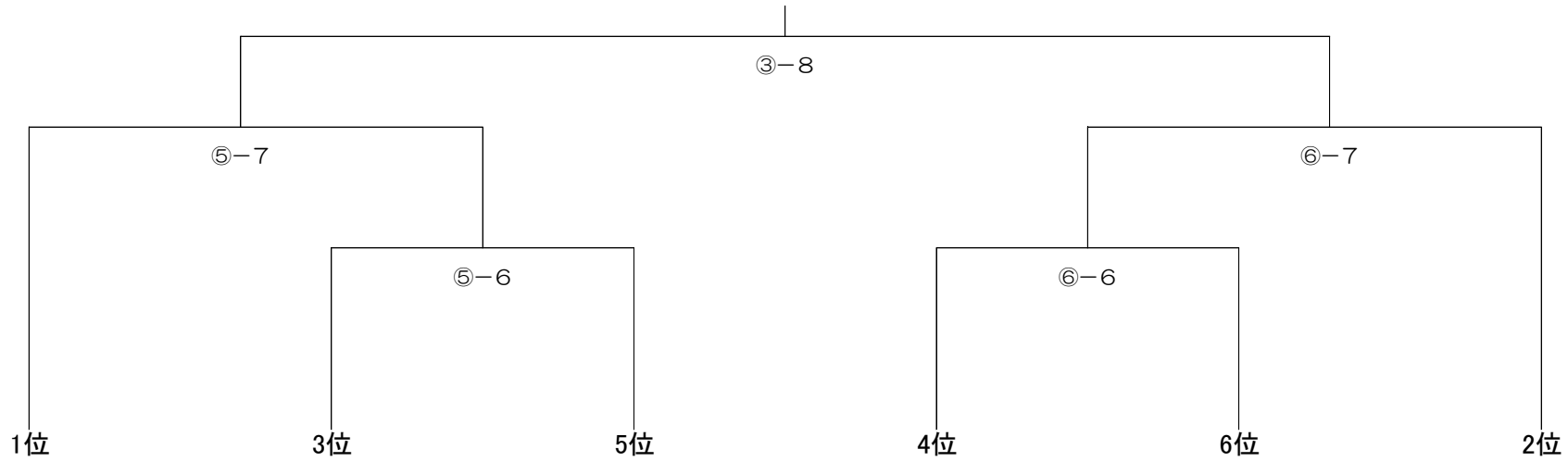


優 勝	
準優勝	
第3位	
〃	

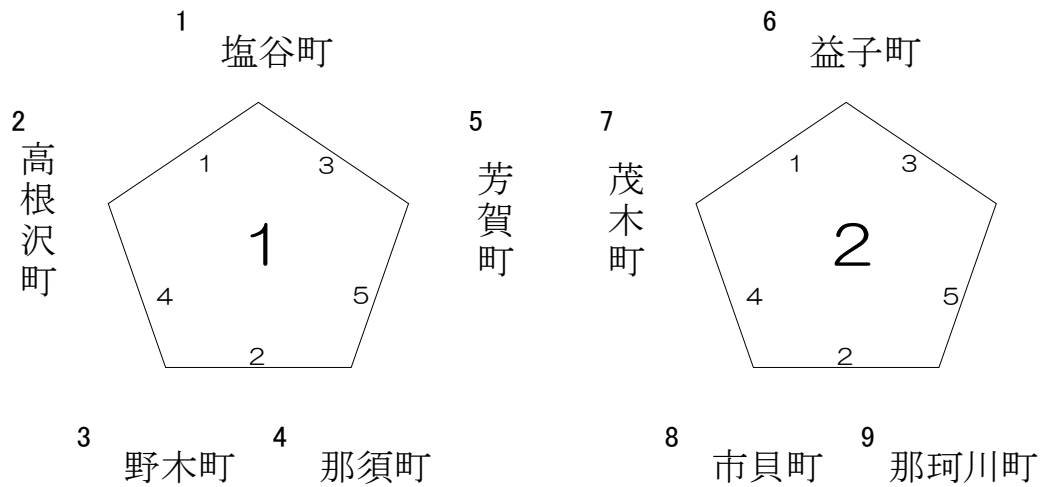
【町対抗の部】

ゲートボール競技

期 日：平成27年10月18日(日)
会 場：宇都宮市陽南第一公園



01



上位1位～6位が
決勝トーナメントに進む

バドミントン

期 日：平成27年10月18日(日)
 会 場：栃木県体育館

【町対抗の部】



優 勝	
準優勝	
第 3 位	
〃	

※昨年度優勝の上三川町が1、準優勝の益子町が7に入る。

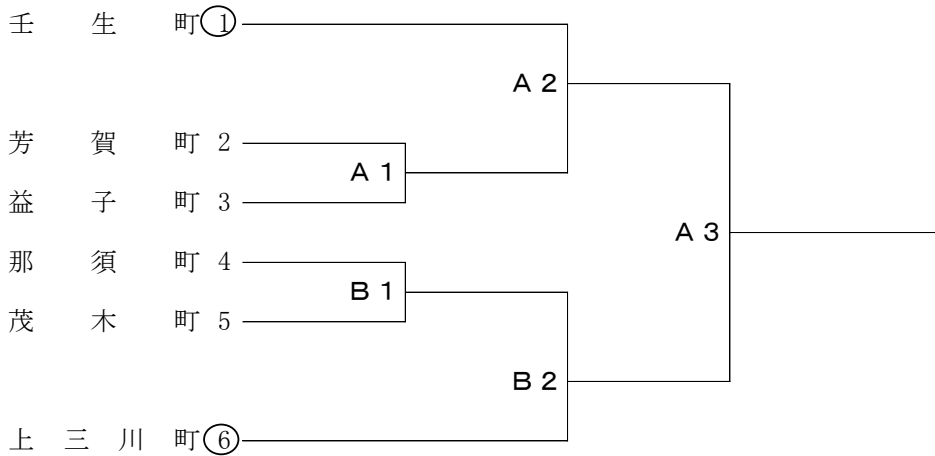
バレーボール

期 日 : 平成27年10月25日(日)

【町対抗の部】 男子

会 場 : 県北体育館(A. B)

○印 第1試合補助員



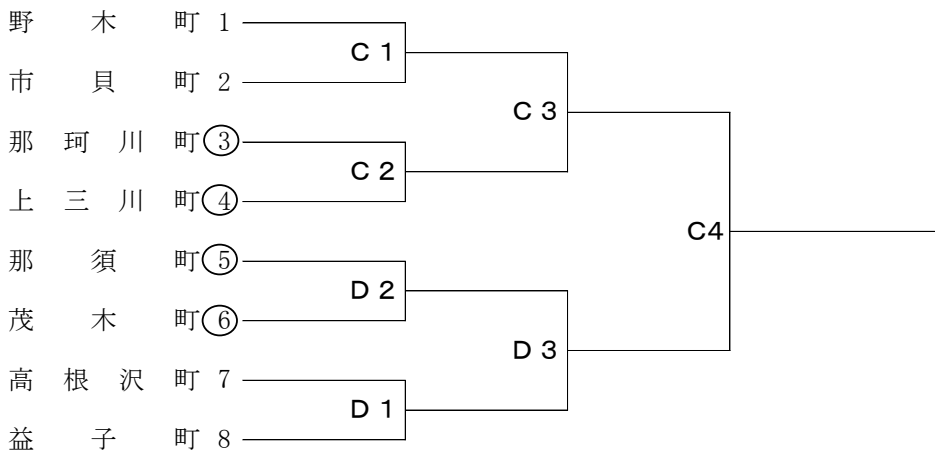
※昨年度優勝の壬生町が1、準優勝の上三川町が6に入る。
 ※2試合目以降の補助員については、前試合の敗者チームが担当する。

優 勝	
準優勝	
第 3 位	
〃	

【町対抗の部】 女子

会 場 : 県北体育館(C. D)

○印 第1試合補助員



※昨年度優勝の野木町が1、準優勝の益子町が8に入る。
 ※2試合目以降の補助員については、前試合の敗者チームが担当する。

優 勝	
準優勝	
第 3 位	
〃	

バスケットボール

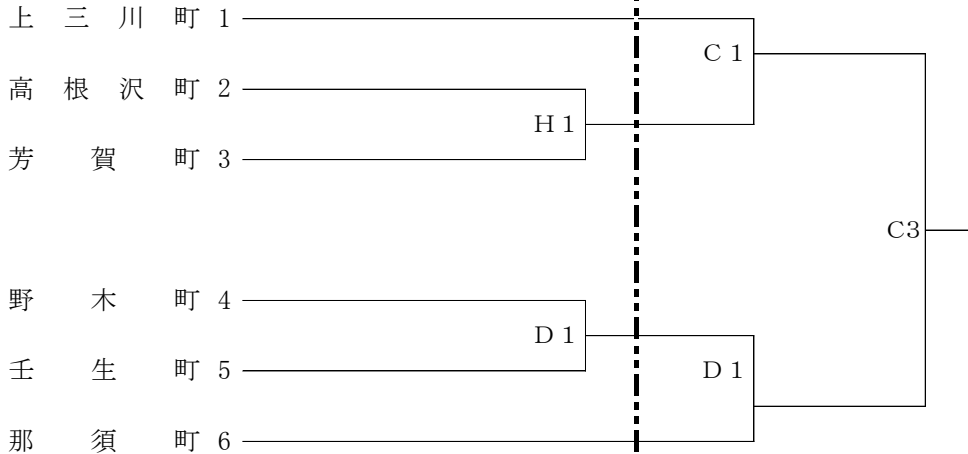
期日 10/18 栃木市西方総合文化体育館(C・D)、県総合運動公園トレーニングセンター(E・F)、
 /会場 さくら市氏家体育館(G・H)
 10/25 栃木県体育館(A・B)、栃木市西方総合文化体育館(C・D)

【町対抗の部】 男子

10/18 10/25

競技開始時刻

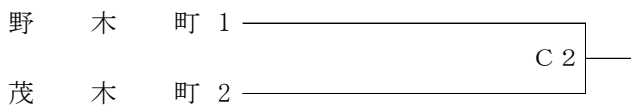
1 9:30 4 13:00
 2 10:40 5 14:10
 3 11:50



優勝	
準優勝	
第3位	
//	

※昨年度優勝の上三川町が1、準優勝の那須町が6に入る。

【町対抗の部】 女子決勝戦 10/25



優勝	
準優勝	

ソフトテニス

【町対抗の部】 期 日：平成27年10月18日(日)
 会 場：県総合運動公園テニスコート

		1	2	3	4	5	勝	負	順位
町名		芳賀町	壬生町	那須町	上三川町	野木町			
1	芳賀町								
2	壬生町								
3	那須町								
4	上三川町								
5	野木町								

※昨年度優勝の芳賀町が1、野木町が5に入る。

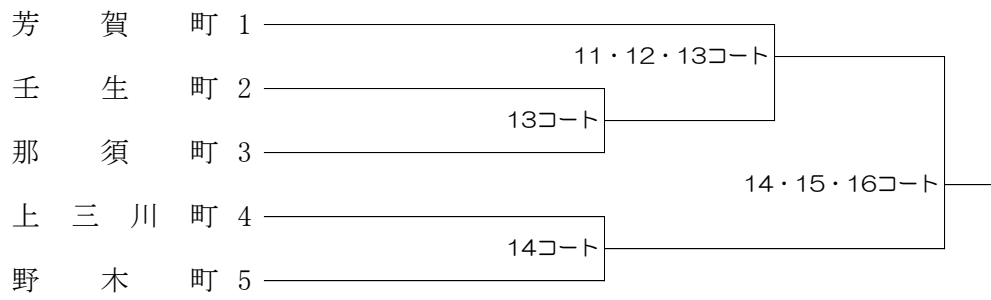
優勝	
準優勝	
第3位	
〃	

※天候に問題がなければこちらの組合せ対戦表で試合を行う。

ソフトテニス

【町対抗の部】

期日・会場 :10/18 県総合運動公園テニスコート



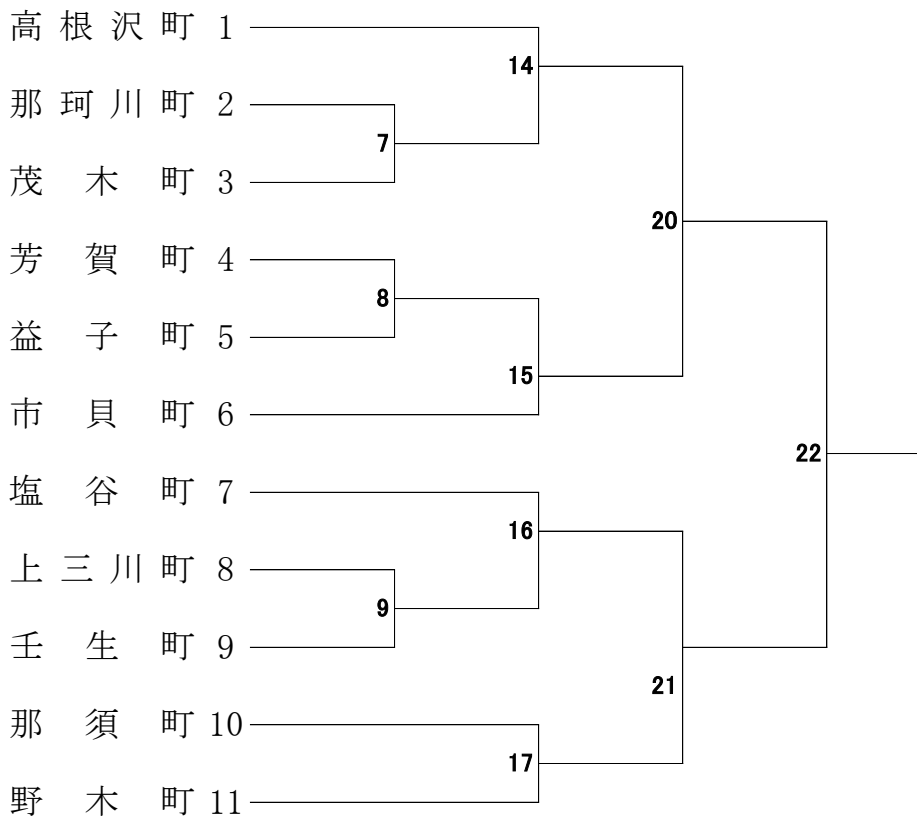
※昨年度優勝の芳賀町が1、野木町が5に入る。

優 勝	
準優勝	
第 3 位	
〃	

※天候が悪い場合はこちらの組合せ対戦表で試合を行う。

テニス

【町対抗の部】 期日・会場：10/25 県総合運動公園テニスコート

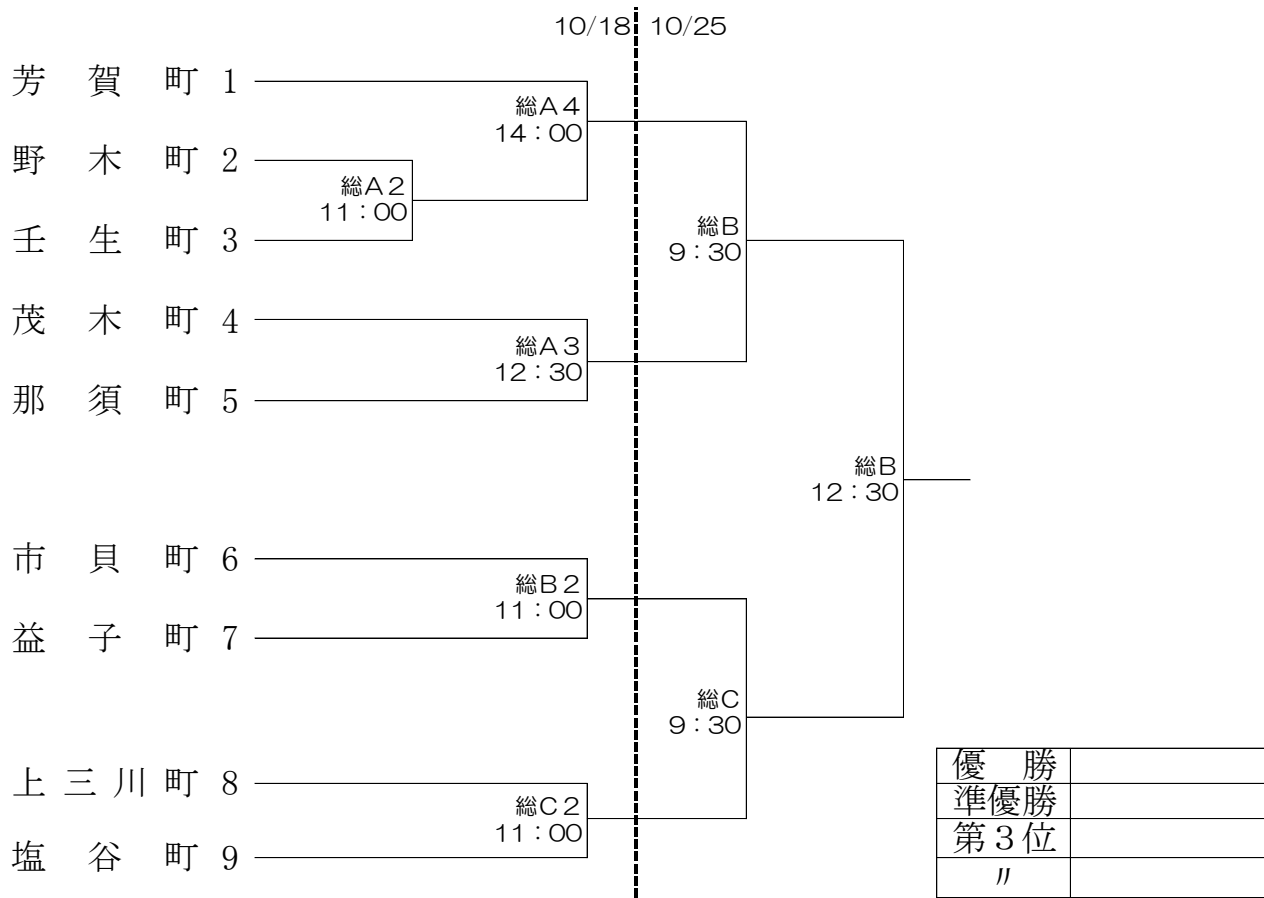


優勝	
準優勝	
第3位	
〃	

※昨年度優勝の高根沢町が1、準優勝の野木町が11に入る。

サッカー

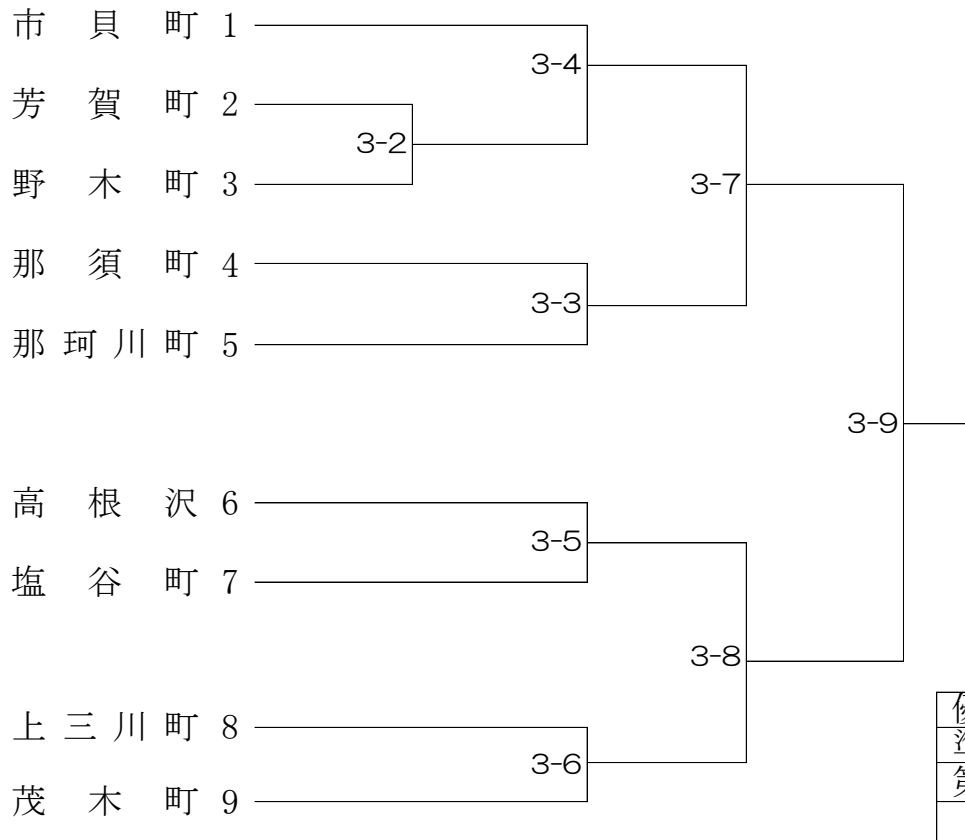
【町対抗の部】 期日 10/18 県総合運動公園サッカー場(A・B・C)
 /会場 10/25 県総合運動公園サッカー場(B・C)



※昨年度優勝の芳賀町が1、準優勝の塩谷町が9に入る。

剣道

【町対抗の部】 期 日 : 平成27年10月18日(日)
 会 場 : 宇都宮市河内体育館

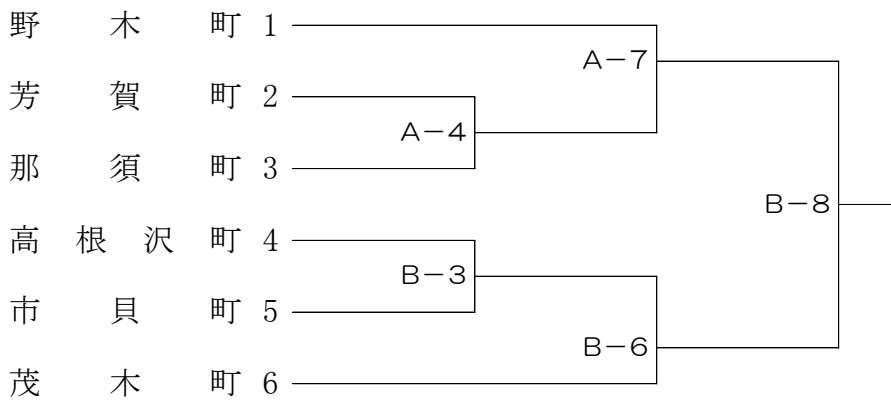


※昨年度優勝の市貝町が1、準優勝の茂木町が9に入る。

柔道

期 日 :平成27年10月18日(日)
会 場 :栃木県武道館

【町対抗の部】



優 勝	
準優勝	
第 3 位	
//	

※昨年度優勝の野木町が1、準優勝の茂木町が6に入る。

弓 道

期 日 :平成27年10月25日(日)
会 場 :宇都宮市弓道場(屋板運動場内)

	町 名	1回目	2回目	計	順位
町対抗の部	1 芳 賀 町				
	2 高 根 沢 町				
	3 益 子 町				
	4 上 三 川 町				
	5 市 貝 町				
	6 茂 木 町				
	7 壬 生 町				
	8 那 須 町				
	9 野 木 町				
	10 那 珂 川 町				

相 撲

期 日 : 平成27年10月18日(日)
 会 場 : 県総合運動公園相撲場

【町対抗の部】(決勝戦)

町 名		茂木町	塩谷町	勝	負	勝点	順位
1	茂木町	\					
2	塩谷町						

試合順及びオーダー表

		東			—	西		
1	茂木町	先鋒	杉山 浩崇	()	豊田 保	先鋒	塩谷町	
		中堅	印南 友樹		斎藤 弘	中堅		
		大将	印南 翼		日原 俊樹	大将		

クレー射撃

期 日 :平成27年10月18日(日)
会 場 :ニッコー栃木総合射撃場

得点表

	町名	得点		得点合計	総合順位
		トラップ	スキート		
町対抗の部	1	芳賀町			
	2	那珂川町			
	3	野木町			
	4	市貝町			
	5	茂木町			
	6	益子町			
	7	壬生町			
	8	塩谷町			

ライフル射撃

期 日 : 平成27年10月18日(日)
 会 場 : 県北体育館

得点表

町 名		ビ ャ ム ラ イ フ ル					
		1	2	3	合計得点	順位	
町 対 抗 の 部	1	芳 賀 町					
	2	市 貝 町					
	3	高 根 沢 町					
	4	野 木 町					
	5	上 三 川 町					
	6	茂 木 町					

グラウンド・ゴルフ

期 日 : 平成27年10月18日(日)
会 場 : 鬼怒グリーンパーク上流広場

得 点 表

町 名		合計得点	順位	
町 対 抗 の 部	1	壬 生 町		
	2	茂 木 町		
	3	那 須 町		
	4	上 三 川 町		
	5	芳 賀 町		
	6	市 貝 町		
	7	野 木 町		
	8	益 子 町		
	9	高 根 沢 町		