

栃木県民スポーツ大会中央大会市対抗の部

日付 平成28年10月16日(日) 競技場 県立温水プール館

種目	1位	2位	3位	4位	5位	6位	7位	8位
青年男子 100m自由形	齋藤 優太 足利市 53.33	岡田 哲也 宇都宮市 55.27	渡邊 達也 小山市 56.86	伊藤 翔 佐野市 58.71	齋藤 真己 さくら市 1:01.65	中尾 宣孝 栃木市 1:02.20		
青年男子 100m背泳ぎ	旭野 航平 足利市 1:07.12	高野 謙 宇都宮市 1:09.52	桜井 涼 佐野市 1:09.64	小林 俊文 栃木市 1:12.73	柳田 裕平 小山市 1:19.33			
青年男子 100m平泳ぎ	川島 峻 足利市 1:09.72	田村 昂司 佐野市 1:11.72	住田 直樹 栃木市 1:14.81	渡邊 健太 宇都宮市 1:15.47	奥田 圭一郎 下野市 1:22.02	松尾 学 小山市 1:25.61		
青年男子 100mバタフライ	岡安 雄亮 佐野市 1:03.11	津村 純 宇都宮市 1:04.09	新井 拓夢 足利市 1:04.35	荒川 拓也 小山市 1:06.55	鈴木 優也 栃木市 1:08.02	武川 慶 下野市 1:09.47		
青年男子 200m個人メドレー	旭野 航平 足利市 2:30.20	福田 有希 小山市 2:31.62	土屋 星良 宇都宮市 2:37.18	住田 直樹 栃木市 2:46.60	吉田 貴光 下野市 2:54.07	柴宮 悠哉 佐野市 3:14.72		
青年男子 200mメドレーリレー	足利市 1:53.38	宇都宮市 1:56.00	佐野市 1:58.65	栃木市 2:01.59	小山市 2:06.57			
壮年男子 50m自由形	堀本 晋哉 佐野市 26.90	萩原 修樹 大田原市 27.52	赤堀 雅史 栃木市 28.46	吉富 亮一 宇都宮市 30.10	吉澤 弘道 鹿沼市 30.95	小林 正敏 足利市 31.30	知久 孝行 小山市 31.52	千葉 智則 真岡市 31.73
壮年男子 50m背泳ぎ	三井 剛 佐野市 31.88	齋藤 信之 足利市 32.83	川村 忠彦 宇都宮市 32.98	小野崎 裕介 小山市 33.88	小高 良知 大田原市 36.00	小室 雅志 那須烏山市 46.46	大島 茂 鹿沼市 48.25	
壮年男子 50m平泳ぎ	寺尾 勉 宇都宮市 33.99	大木 啓輔 佐野市 35.26	森 敦士 小山市 36.66	小林 明 足利市 39.36	山崎 忠 真岡市 44.74	市川 三喜雄 大田原市 54.32	富田 典明 鹿沼市 46.00	
壮年男子 50mバタフライ	山田 将也 佐野市 28.37	安井 久哲 宇都宮市 28.42	田邊 篤志 足利市 29.42	長谷川 浩 小山市 29.51	島田 隆行 大田原市 30.74	元吉 誠 栃木市 33.75	見目 浩章 鹿沼市 35.88	
壮年男子 200m個人メドレー	神保 雅俊 小山市 2:35.81	齊藤 哲 宇都宮市 2:37.56	齋藤 信之 足利市 2:44.79	境 敏哉 佐野市 2:46.05	元吉 誠 栃木市 2:56.53	江川 茂 矢板市 4:51.05		
壮年男子 200mメドレーリレー	宇都宮市 2:01.18	佐野市 2:02.12	小山市 2:07.10	足利市 2:13.16	大田原市 2:18.85			
一般女子 50m自由形	福岡 夏菜恵 宇都宮市 27.87	木村 咲絵 足利市 30.94	長谷川 千晃 佐野市 33.49	大関 美穂 小山市 34.77	野村 裕美子 大田原市 39.93			
一般女子 50m背泳ぎ	渡辺 聖火 宇都宮市 34.00	矢之貴 礼 足利市 38.00	遠藤 薫 小山市 44.28	坂井 陽子 佐野市 50.81				
一般女子 50m平泳ぎ	高橋 里奈 小山市 35.16	稲葉 裕紀 宇都宮市 39.15	岡村 理絵 足利市 41.44	島村 直美 真岡市 45.63	佐藤 伽音 佐野市 47.03	渡辺 礼子 栃木市 1:03.02		
一般女子 50mバタフライ	金子 友香 宇都宮市 30.06	堀越 万りあ 足利市 33.25	秋野 玲奈 小山市 37.66	松本 亜美 佐野市 42.21				
混成男子 200mリレー	宇都宮市 1:40.26	足利市 1:42.39	佐野市 1:43.49	小山市 1:47.53	栃木市 1:49.70	大田原市 1:57.98		
一般女子 200mリレー	宇都宮市 1:59.32	足利市 2:05.78	小山市 2:12.62					

水泳競技総合得点

【市対抗の部】

順位	市名	得点
1	宇都宮市	127
2	足利市	119
3	佐野市	104
4	小山市	97
5	栃木市	48
6	大田原市	29
7	下野市	11
8	鹿沼市	10
8	真岡市	10
10	さくら市	4
11	那須烏山市	3
12	矢板市	3

【町対抗の部】

順位	町名	得点
1	野木町	82
2	上三川町	66
3	那須町	66
4	那珂川町	15
5	芳賀町	13
6	塩谷町	5

平成28年度 栃木県民スポーツ大会中央大会 陸上競技大会

日付 平成28年10月16日(日)
競技場 栃木県総合運動公園陸上競技場

総務 大谷津 薫
審判長 志田 利宏
記録主任 江口 聡

市対抗の部		1位		2位		3位		4位		5位		6位		7位		8位	
日付	種目																
青年男子	100m	若林 達也 小山市	11.21(-0.4)	手塚 嗣音 日光市	11.56(0.0)	佐藤 慎太郎 栃木市	11.93(-0.4)	小川 健 日光市	12.13(-0.4)	虻川 真澄 下野市	12.29(0.0)	上野 祐輝 鹿沼市	12.41(0.0)	佐藤 慎太郎 宇都宮市	12.43(0.0)	加藤 寛之 さくら市	12.83(0.0)
	1500m	上岡 正太 小山市	4.15.34	河村 圭人 日光市	4.18.04	神山 祐太 さくら市	4.19.30	相馬 優也 那須塩原市	4.19.41	田口 諒人 佐野市	4.28.00	諏訪 悠斗 下野市	4.28.29	上野 潤也 真岡市	4.31.14	横塚 良平 矢板市	4.34.33
	5000m	伊藤 達志 那須塩原市	15.37.79	高津戸 拓実 小山市	15.39.92	池田 圭吾 さくら市	15.56.80	岩間 文吾 大田原市	16.27.03	渡辺 優介 真岡市	16.45.04	奥野 直偉 宇都宮市	17.09.54	山本 遼太 下野市	17.14.20	田口 翔太 佐野市	18.06.55
	走高跳	高橋 雅也 佐野市	1m85	宇賀神 裕 鹿沼市	1m80	宮 圭祐 那須塩原市	1m80	佐藤 卓哉 栃木市	1m75	屋代 稔 小山市	1m70	佐々木 康雄 宇都宮市	1m55	島袋 彬道 下野市	1m40		
	砲丸投	内山 直彦 小山市	15m03	秦 知久 佐野市	12m98	坂本 征洋 矢板市	12m18	坂寄 信行 宇都宮市	11m72	宇賀神 康裕 鹿沼市	11m55	海老原 正信 真岡市	11m23	坪山 修人 さくら市	10m46	一宮 佑輔 下野市	9m69
壮年男子A	100m	佐藤 正淑 小山市	11.33(+0.5)	高橋 裕和 栃木市	11.37(+0.5)	柳澤 直人 日光市	12.02(+0.5)	福富 健太 鹿沼市	12.47(+0.5)	丸島 健治 足利市	12.47(+1.6)	望月 駿 宇都宮市	12.48(+1.6)	阿久津 史彦 那須塩原市	12.52(+0.5)	小村 敬俊 下野市	13.33(+1.6)
	3000m	伊藤 浩嗣 鹿沼市	9.10.13	大嶋 義昭 小山市	9.12.15	青山 幸浩 さくら市	9.13.74	鈴木 裕野 大田原市	9.24.08	林 秀行 日光市	9.37.06	君島 学 那須塩原市	9.37.29	篠原 寛明 下野市	9.38.57	篠崎 和夫 真岡市	9.56.79
	走幅跳	滝 知典 小山市	6m11(+1.7)	厚木 宣芳 佐野市	5m74(+1.6)	高橋 彰浩 栃木市	5m73(+0.9)	滝 清澄 さくら市	5m64(+2.1)	小坂 忠義 足利市	5m35(+1.7)	石田 祐一 宇都宮市	5m29(+2.0)	加藤 徹 那須塩原市	4m78(+3.1)	大貫 孝 鹿沼市	4m13(+1.3)
	砲丸投	奥村 武 佐野市	11m46	西村 拓哉 大田原市	11m20	有森 奏 真岡市	10m87										
壮年男子B	100m	矢吹 良輔 那須塩原市	11.83(+1.5)	山中 裕 宇都宮市	12.46(+1.5)	桜井 利之 佐野市	12.90(+0.4)	高山 秀樹 大田原市	13.18(+1.5)	大川 和久夫 鹿沼市	13.34(+0.4)	渡部 睦裕 真岡市	13.36(+1.5)	正親 孝夫 さくら市	14.46(+1.5)	黒川 真輔 下野市	14.66(+0.4)
	1500m	小西 亘 小山市	4.25.31	藤田 義敬 那須塩原市	4.36.12	永井 公彦 宇都宮市	4.38.22	相澤 直紀 鹿沼市	4.42.96	長崎 清満 栃木市	4.43.10	平岡 達哉 佐野市	4.43.69	小山 強志 矢板市	4.43.69	土屋 智由 真岡市	4.47.56
	砲丸投	後藤 修 那須塩原市	11m63	亀山 一男 佐野市	11m54	稲葉 克司 宇都宮市	11m44	井川 伸哉 大田原市	9m90	伊沢 誠 下野市	9m60						
男子	4×100mR	小山市	44.72	下野市	47.50	さくら市	47.62	栃木市	47.63	那須塩原市	47.96	日光市	48.38	宇都宮市	48.60	鹿沼市	48.89
一般女子	100m	早川 友美 佐野市	13.24(+3.10)	井上 真理子 足利市	13.62(+1.40)	富永 睦 小山市	13.86(+3.10)	渡辺 美咲 下野市	14.11(+1.40)	高橋 小夜 鹿沼市	14.55(+3.10)	横山 ほなみ 那須塩原市	14.80(+3.10)				
	1500m	滝川 陽希 下野市	5.11.81	兵藤 瑞穂 佐野市	5.35.05	深津 久美子 栃木市	5.40.91	奥山 春奈 真岡市	5.52.50								
	走高跳	土川 萌子 那須塩原市	1m58	布藤 ひかり 下野市	1m55	田仲 裕子 佐野市	1m25										
	走幅跳	清野 華菜 栃木市	5m07(-1.4)	飯山 彩加 真岡市	4m74(-0.3)	木幡 奈央 下野市	4m57(-0.9)	中里 華澄 佐野市	4m34(-1.0)	大森 沙織 那須塩原市	4m12(-0.3)	大塚 祐季 小山市	4m01(-0.1)	台 麻衣子 鹿沼市	3m62(-2.2)		
	砲丸投	西澤 結 宇都宮市	14m49	佐藤 香代 真岡市	10m86	太田 愛実 日光市	10m60	後藤 梢 佐野市	9m49	小澤 朝子 栃木市	9m45	井上 宮子 下野市	9m27	細井 幸菜 鹿沼市	8m74		
壮年女子B	1500m	古橋 佐和子 佐野市	5.29.52	中江川 久美子 栃木市	5.49.09	横井 里子 下野市	6.08.34										
女子	4×100mR	下野市	53.67	佐野市	57.55	小山市	1.01.35	さくら市	1.01.42								
男子総合	小山市	74	佐野市	62	那須塩原市	53	鹿沼市	38	宇都宮市	34	さくら市	34	栃木市	33	大田原市	27	
女子総合	佐野市	108	下野市	43	栃木市	25	小山市	15	真岡市	14	那須塩原市	11	宇都宮市	8	鹿沼市	8	
総合成績	佐野市	108	小山市	89	下野市	66	那須塩原市	64	栃木市	58	鹿沼市	45.5	宇都宮市	42	さくら市	39	

◎陸上競技(市対抗の部) 得点表

区分	市名	男子											女子							総合点	総合順位						
		青年 (31歳未満)				壮年A (31歳以上41歳未満)				壮年B (41歳以上)			4×100mR	男子 得点	男子 順位	一 00m	一 50m	走 高跳	走 幅跳			砲 丸投	壮 年 B 一 500m	4×100mR	女子 得点	女子 順位	
		一 00m	一 50m	五 00m	走 高跳	砲 丸投	一 00m	三 00m	走 幅跳	砲 丸投	一 00m	一 50m															砲 丸投
市対抗の部	1 宇都宮市	2		3	3	5	3		3		7	6	2	34	5					8			8	7	42	7	
	2 足利市						5		4		6			15	12	7							7	9	21.5	12	
	3 栃木市	6			5		7		6			4	5	33	7		6		8	4	7		25	3	58	5	
	4 佐野市	5	4	1	8	7	6		7	8	6	3	7		62	2	8	7	6	5	5	8	7	46	1	108	1
	5 鹿沼市	3			7	4	5	8	1		4	5	1	38	4		4			2	2			8	7	45.5	6
	6 日光市	7	7					4					3	21	10						6			6	10	27	10
	7 小山市	8	8	7	4	8	8	7	8			8	8	74	1		6			3			6	15	4	89	2
	8 真岡市		2	4		3		1		6	3	1			20	11				7	7			14	5	34	9
	9 大田原市			5				5		7	5	5			27	8								0	13	27	10
	10 矢板市		1			6						2			9	13								0	13	9	13
	11 那須塩原市		5	8	6		2	3	2		8	7	8	4	53	3	3		8					11	6	64	4
	12 さくら市	1	6	6		2		6	5		2			6	34	5							5	5	11	39	8
	13 那須烏山市														0	14				4				4	12	4	14
	14 下野市		3	2	2	1	1	2			1	4	7	23	9		5	8	7	6	3	6	8	43	2	66	3

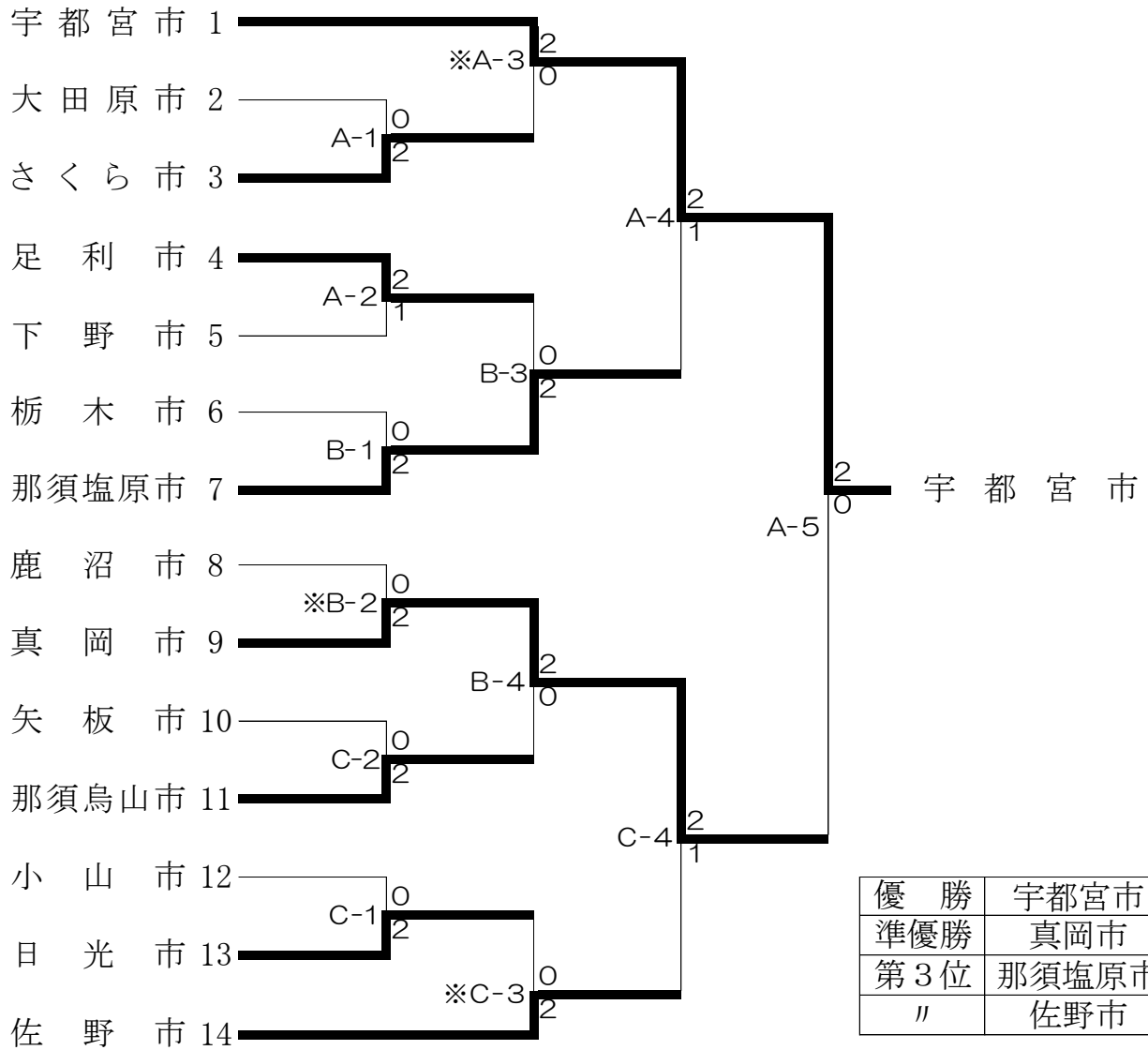
◎陸上競技(町対抗の部) 得点表

区分	市名	男子											女子							総合点	総合順位						
		青年 (31歳未満)				壮年A (31歳以上41歳未満)				壮年B (41歳以上)			4×100mR	男子 得点	男子 順位	一 00m	一 50m	走 高跳	走 幅跳			砲 丸投	壮 年 B 一 500m	4×100mR	女子 得点	女子 順位	
		一 00m	一 50m	五 00m	走 高跳	砲 丸投	一 00m	三 00m	走 幅跳	砲 丸投	一 00m	一 50m															砲 丸投
町対抗の部	1 上三川町			6			5	6				7		24	7					5	8			13	3	37	6
	2 茂木町													0	9									0	6	0	9
	3 益子町										7			7	8									0	6	7	8
	4 市貝町	7	6				7		8	6	8	3	7	52	3									0	6	52	4
	5 芳賀町	4	8		6	8				8	6			40	4		7			4				11	5	51	5
	6 野木町	5		7	8	7	6	5				4	6	6	54	1	8	5		7	6	7	8	41	1	95	1
	7 塩谷町	6			7		8		7	7	5	6	8	54	1		6			7				13	3	67	2
	8 高根沢町	8						8				7	8		31	5								0	6	31	7
	9 那須町		7	8				7				8			30	6		8		8	8			24	2	54	3
	10 那珂川町														0	9								0	6	0	9

ママさんバレーボール

【市対抗の部】

期 日 : 平成28年10月16日(日)
 会 場 : 宇都宮市清原体育館(A. B. C)

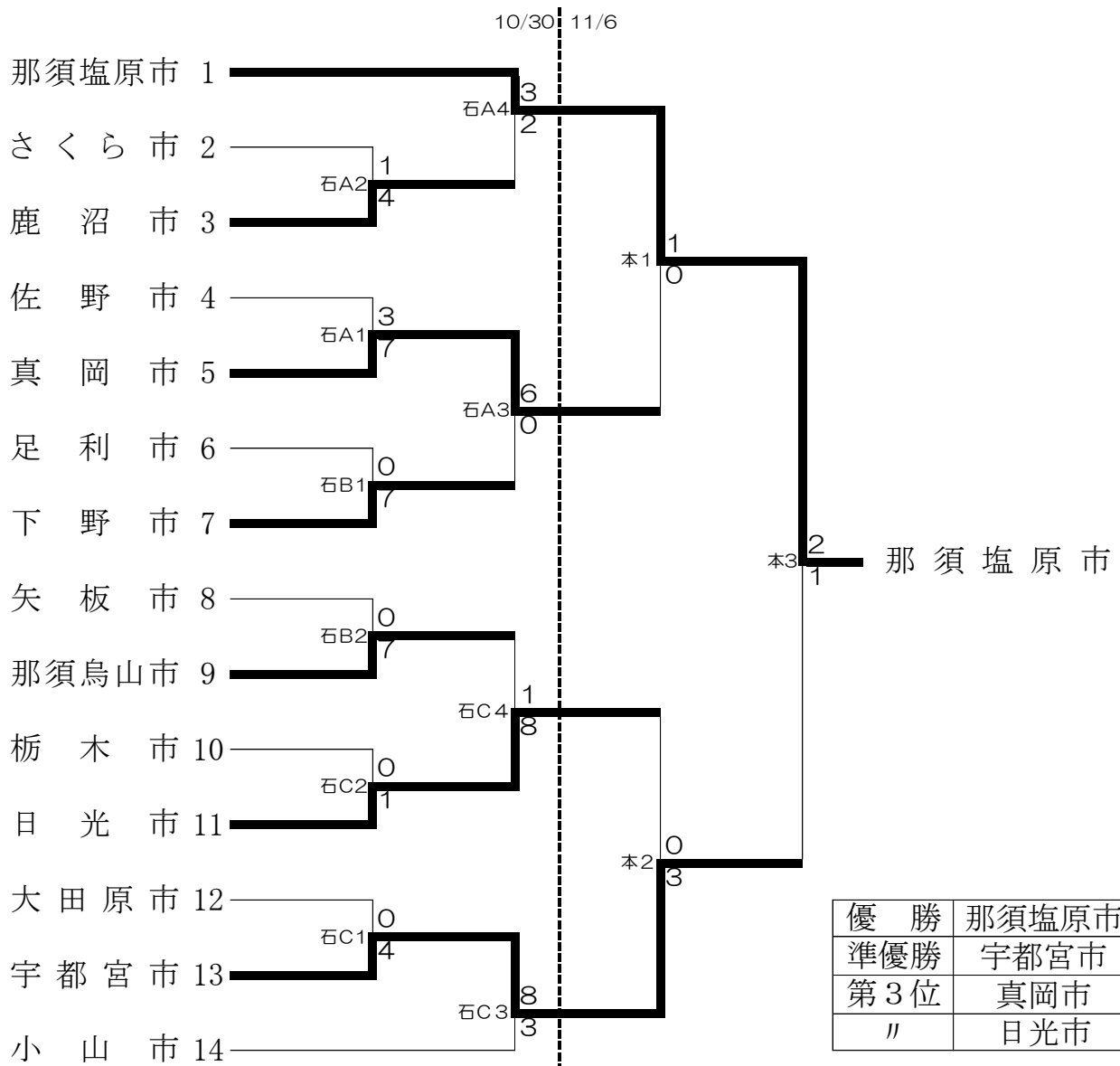


※ 昨年度優勝の宇都宮市が1、準優勝の佐野市が14に入る。

※ ”※”印は、第一試合の線審をお願いします。

軟式野球

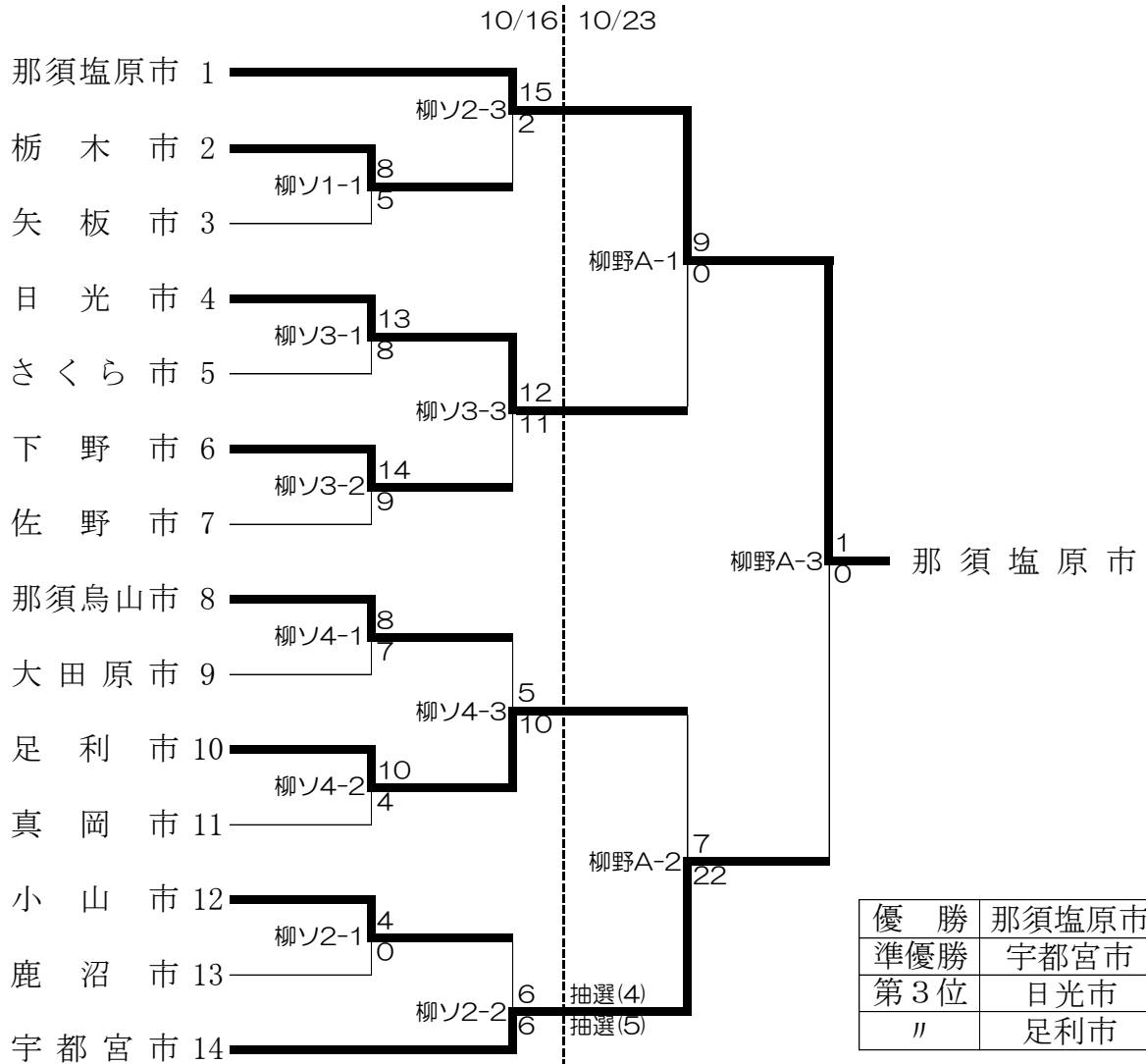
【市対抗の部】 期日 10/30 石井緑地(A・B・C)
 /会場 11/6 県総合運動公園(本)



※昨年度優勝の那須塩原市が1、準優勝の小山市が14に入る。

ソフトボール

【市対抗の部】 期日 10/16 柳田緑地ソフトボール場(1. 2. 3. 4)
 /会場 10/23 柳田緑地野球場(A)



※昨年度優勝の那須塩原市が1、準優勝の宇都宮市が14に入る。
 ※試合開始予定時刻 1- 9:00 2- 10:30 3- 12:00

卓 球

期 日：平成28年10月23日(日)
 会 場：県総合運動公園トレーニングセンター

A

市 名	足利市	那須塩原市	真岡市	得点	勝	負	順位
1 足利市		4-0	4-2	4	2	0	1
2 那須塩原市	0-4		1-4	2	0	2	3
3 真岡市	2-4	4-1		3	1	1	2

B

市 名	大田原市	矢板市	佐野市	日光市	得点	勝	敗	順位
4 大田原市		4-1	1-4	2-4	4	1	2	3
5 矢板市	1-4		0-4	1-4	3	0	3	4
6 佐野市	4-1	4-0		2-4	5	2	1	2
7 日光市	4-2	4-1	4-2		6	3	0	1

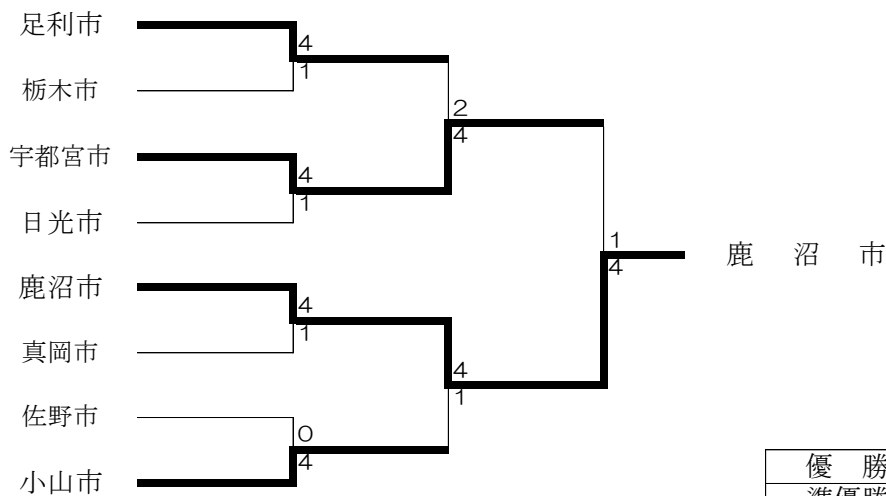
C

市 名	宇都宮市	那須烏山市	下野市	鹿沼市	得点	勝	敗	順位
8 宇都宮市		4-0	4-0	3-4	5	2	1	2
9 那須烏山市	0-4		2-4	0-4	3	0	3	4
10 下野市	0-4	4-2		0-4	4	1	2	3
11 鹿沼市	4-3	4-0	4-0		6	3	0	1

D

市 名	栃木市	さくら市	小山市	得点	勝	負	順位
12 栃木市		4-1	1-4	3	1	1	2
13 さくら市	1-4		1-4	2	0	2	3
14 小山市	4-1	4-1		4	2	0	1

※昨年度優勝の足利市がAグループ、準優勝の小山市がDグループに入る。
 ※抽選は同一対戦を避ける抽選とする。



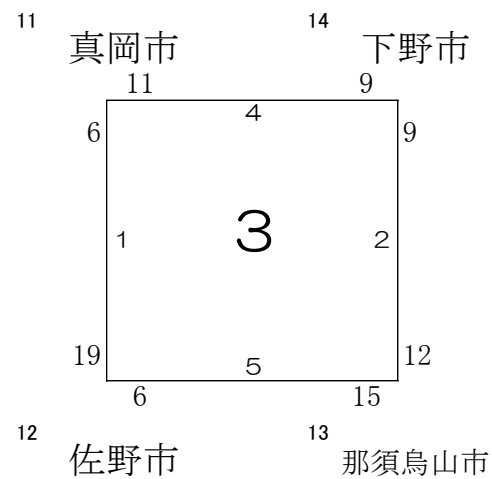
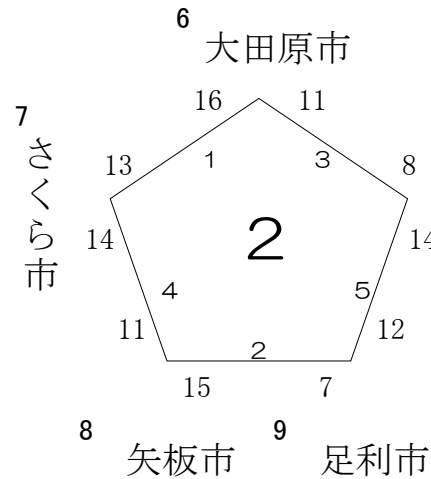
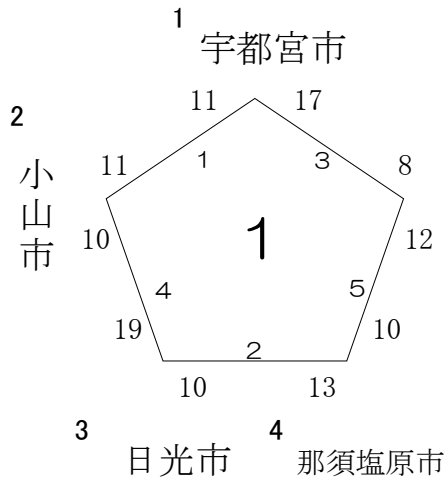
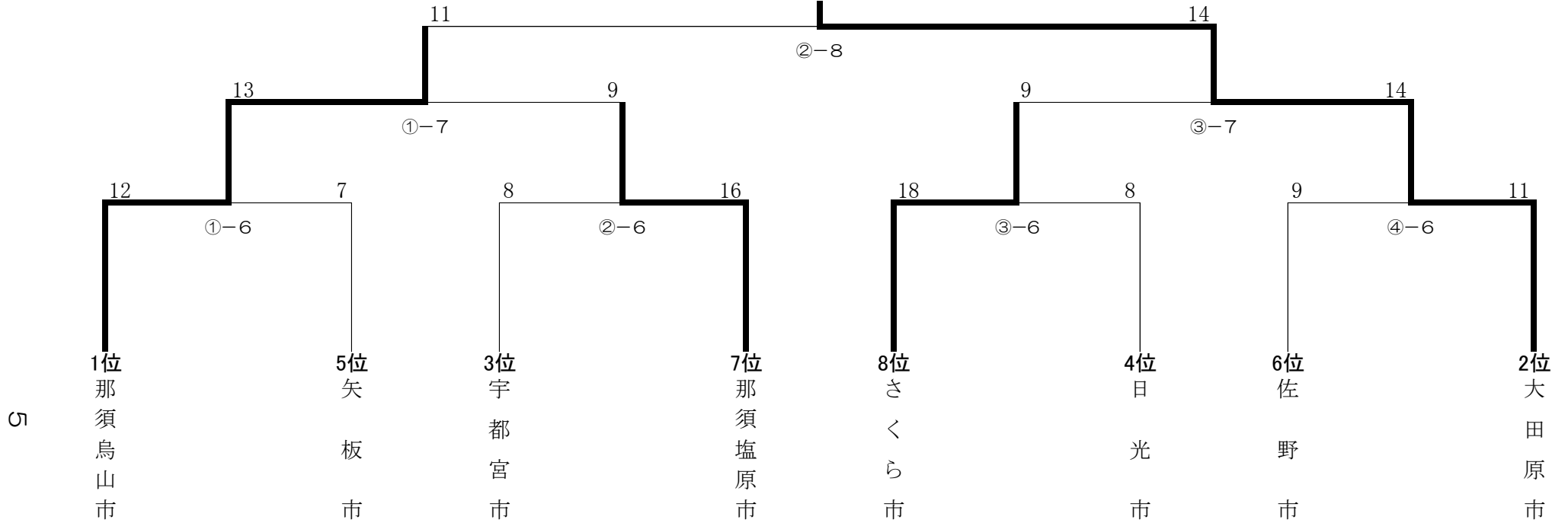
優 勝	鹿沼市
準優勝	宇都宮市
第3位	足利市
”	小山市

【市対抗の部】

ゲートボール競技

期 日：平成28年10月16日(日)
 会 場：宇都宮市陽南第一公園

大 田 原 市

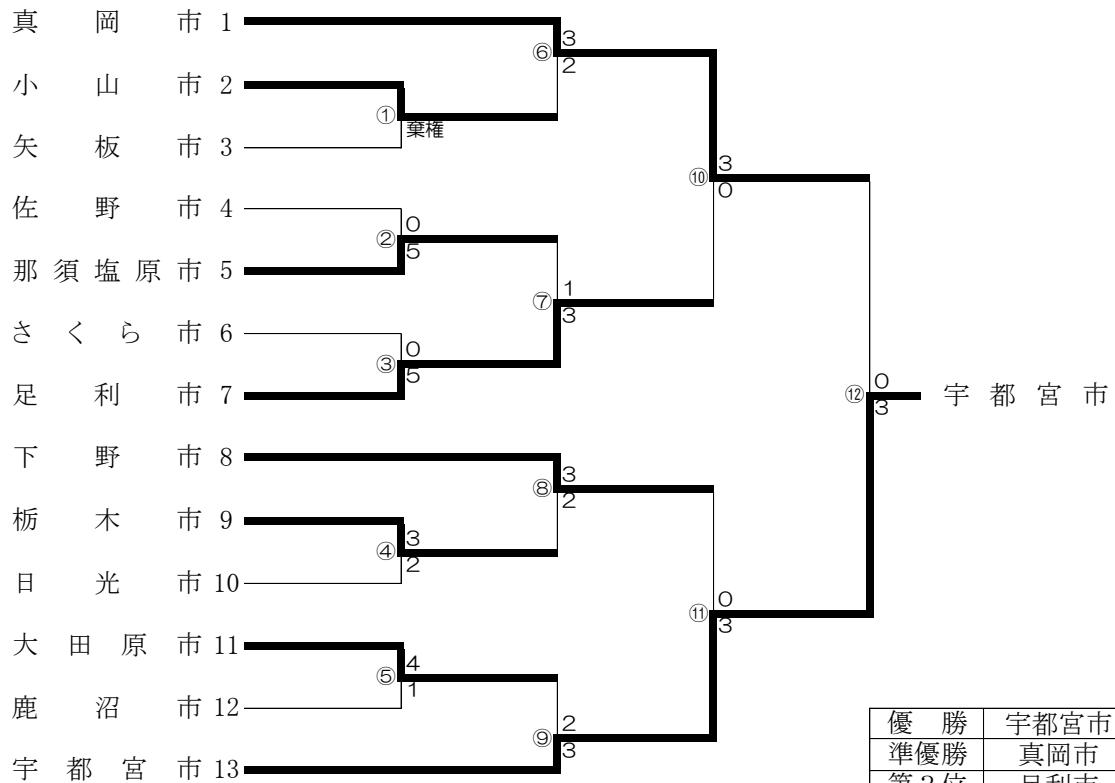


上位1位～8位が
決勝トーナメントに進む

バドミントン

期 日：平成28年10月16日(日)
 会 場：栃木県体育館

【市対抗の部】



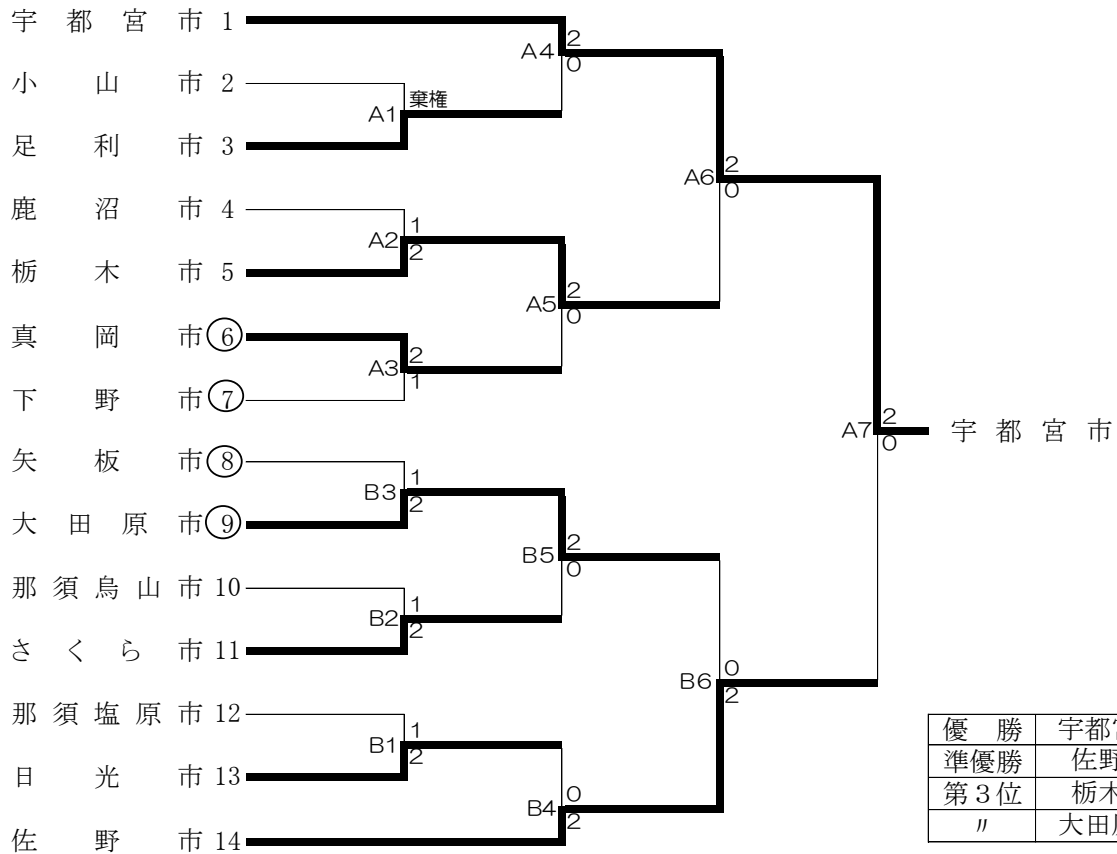
※昨年度優勝の真岡市が1、準優勝の宇都宮市が13に入る。

バレーボール

期 日：平成28年10月23日(日)

【市対抗の部】 男子 会 場： 県北体育館(A. B)

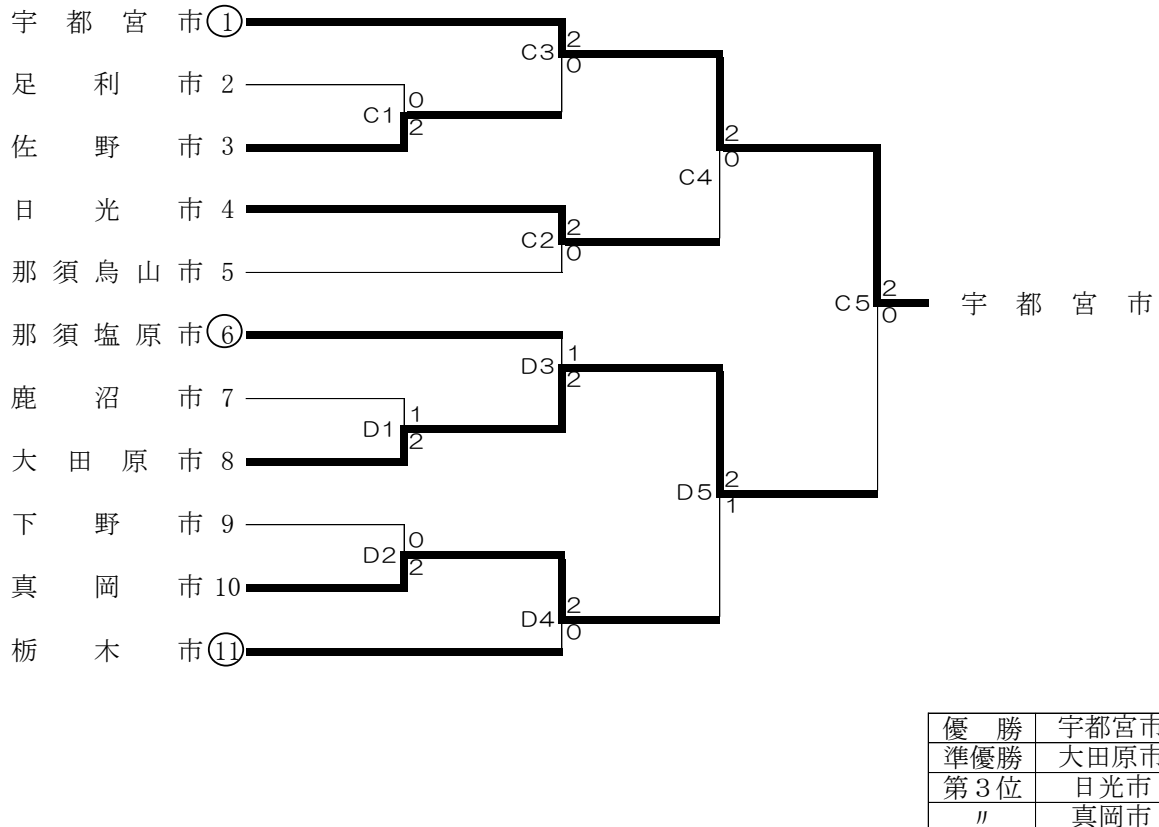
○印 第1試合補助員



※昨年度優勝の宇都宮市が1、準優勝の佐野市が14に入る。

【市対抗の部】 女子 会 場： 県北体育館(C. D)

○印 第1試合補助員



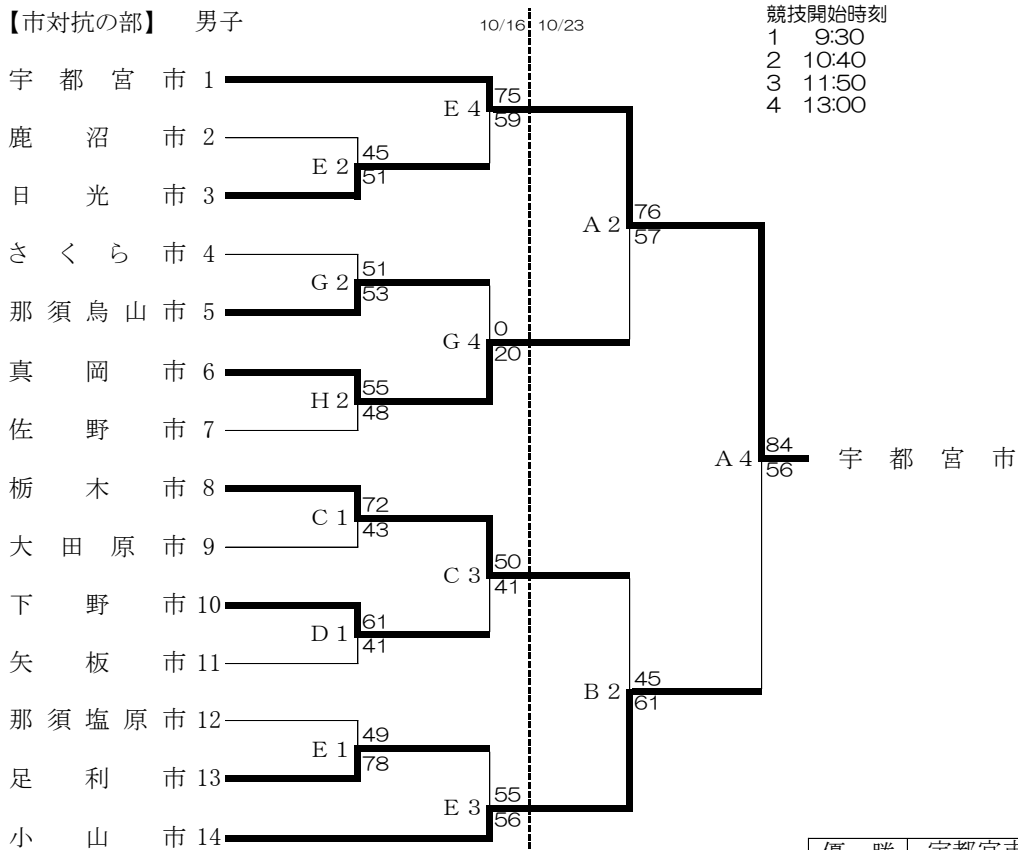
※昨年度優勝の宇都宮市が1、準優勝の栃木市が11に入る。

※2試合目以降の補助員については、前試合の敗者チームが担当する。

バスケットボール

期日 10/16 下野市石橋体育センター(C・D)、県総合運動公園トレーニングセンター(E・F)、
さくら市氏家体育館(G・H)
/会場 10/23 栃木県体育館(A・B)、下野市石橋体育センター(C・D)

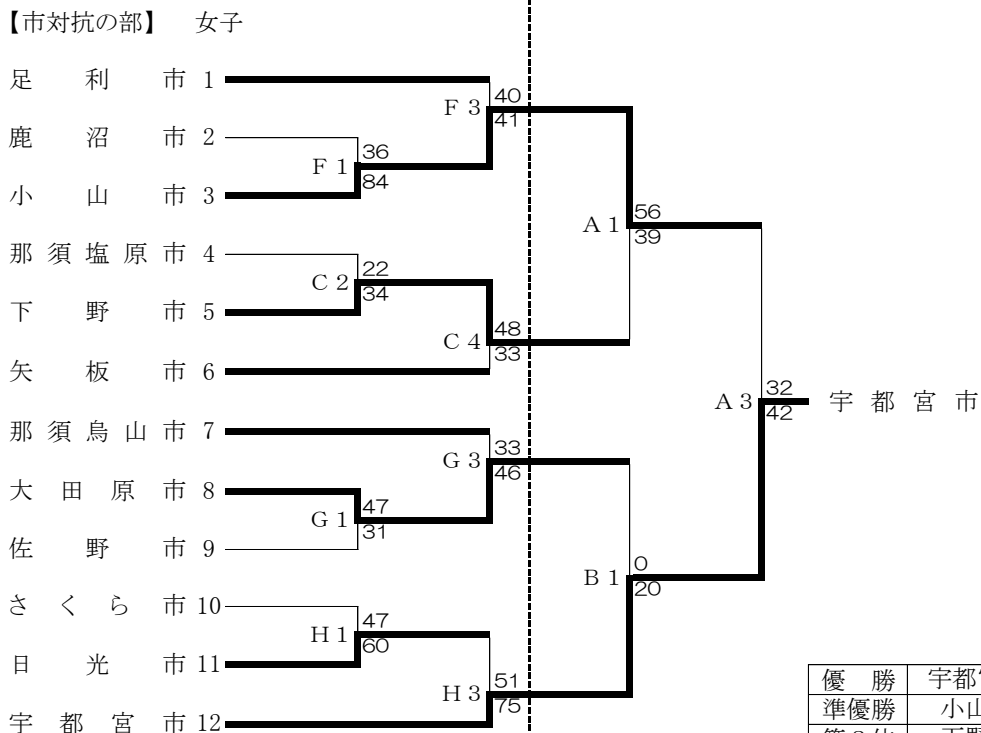
【市対抗の部】 男子



※昨年度優勝の宇都宮市が1、準優勝の小山市が14に入る。

優勝	宇都宮市
準優勝	小山市
第3位	真岡市
〃	栃木市

【市対抗の部】 女子



※昨年度の優勝足利市が1、準優勝の宇都宮市が12に入る。

優勝	宇都宮市
準優勝	小山市
第3位	下野市
〃	大田原市

ソフトテニス

【市対抗の部】 期日・会場 :10/16 県総合運動公園テニスコート

A

市名	小山市	鹿沼市	宇都宮市	勝	負	順位
1 小山市		⑤	③	2	0	1
2 鹿沼市	0		0	0	2	3
3 宇都宮市	2	⑤		1	1	2

B

市名	下野市	足利市	佐野市	那須烏山市	勝	敗	順位
4 下野市		2	1	⑤	1	2	3
5 足利市	③		1	⑤	2	1	2
6 佐野市	④	④		⑤	3	0	1
7 那須烏山市	0	0	0		0	3	4

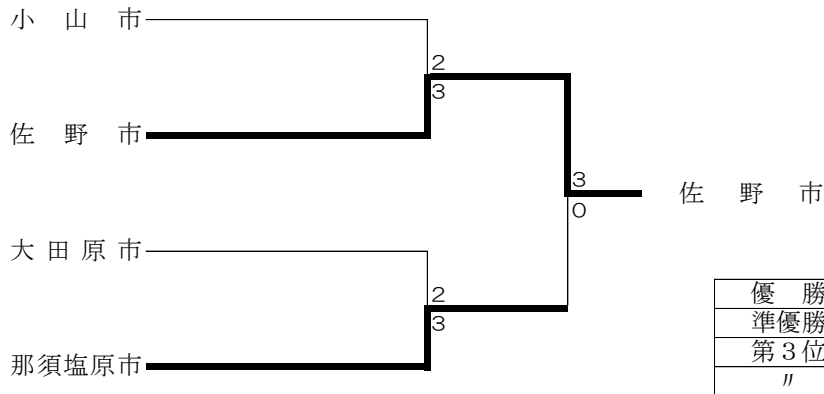
C

市名	さくら市	真岡市	大田原市	勝	負	順位
8 さくら市		2	1	0	2	3
9 真岡市	③		2	1	1	2
10 大田原市	④	③		2	0	1

D

市名	栃木市	矢板市	那須塩原市	勝	負	順位
11 栃木市		③	2	1	1	2
12 矢板市	2		2	0	2	3
13 那須塩原市	③	③		2	0	1

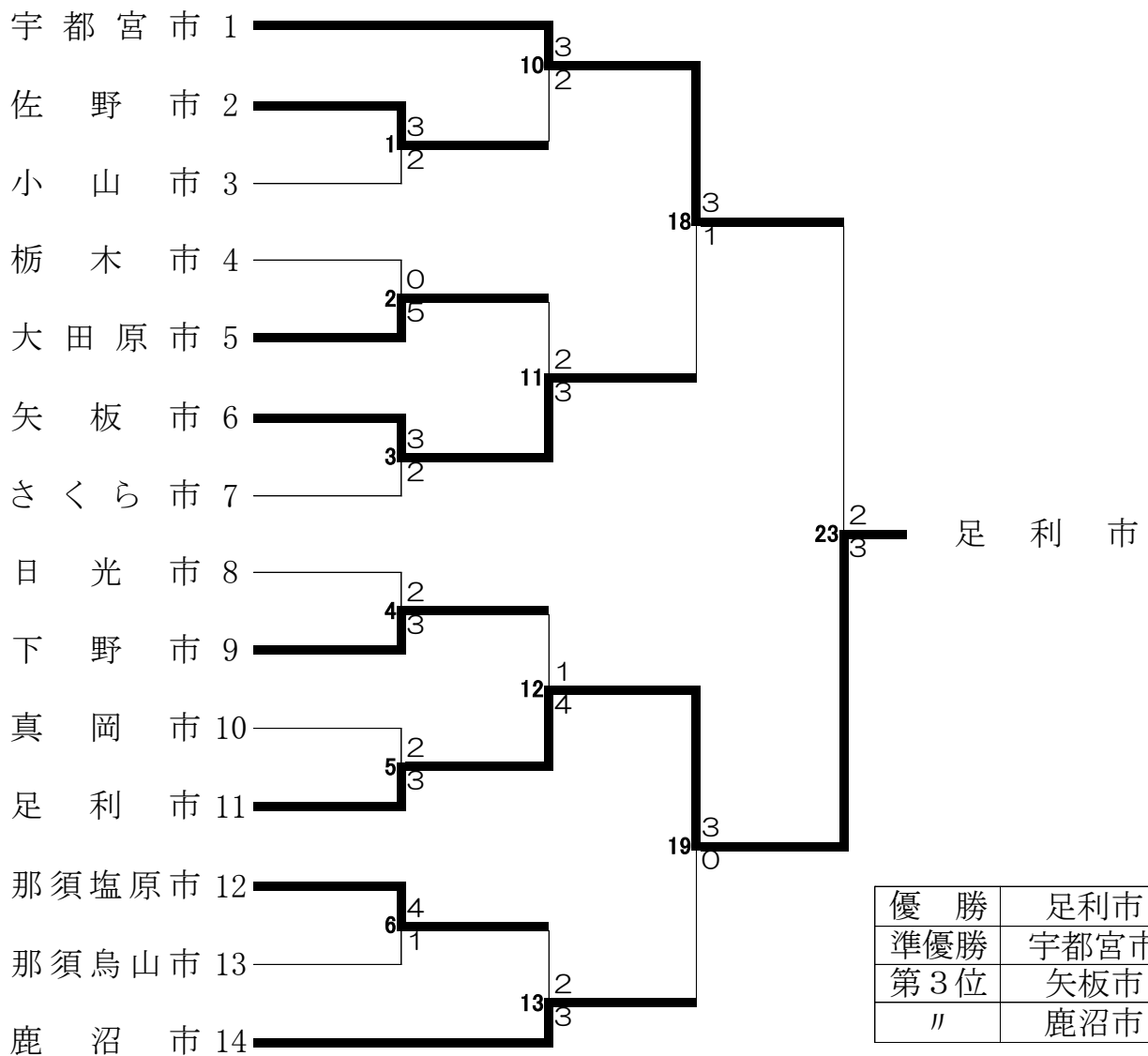
※昨年度優勝の小山市が1、準優勝の那須塩原市が13に入る。



※天候に問題がなければこちらの組合せ対戦表で試合を行う。

テニス

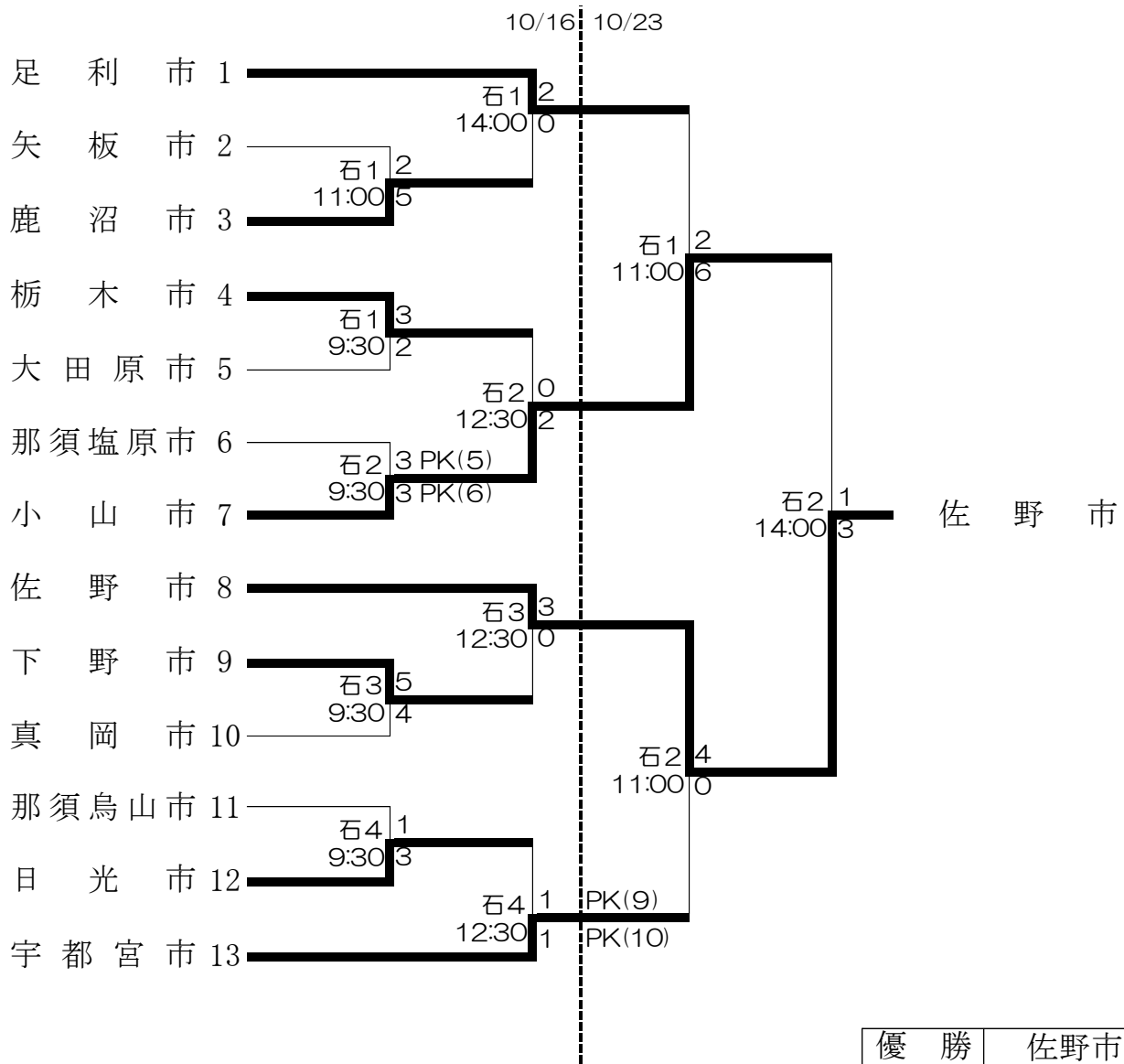
【市対抗の部】 期日・会場 : 10/23 県総合運動公園テニスコート



※昨年度優勝の宇都宮市が1、準優勝の鹿沼市が14に入る。

サッカー

【市対抗の部】 期日 10/16 石井緑地サッカー場(1. 2. 3. 4)
 /会場 10/23 石井緑地サッカー場(1. 2)

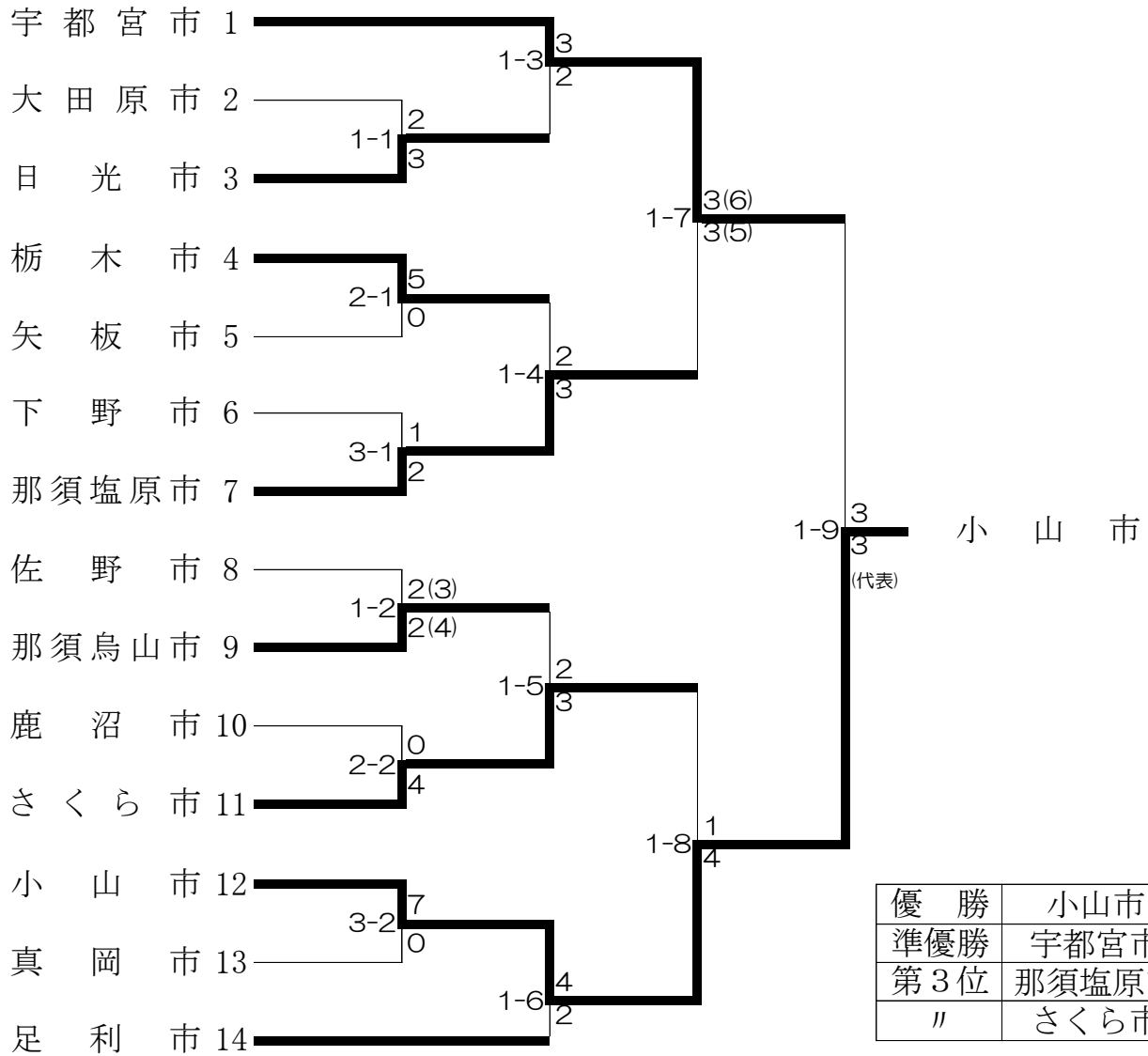


※昨年度優勝の足利市が1、準優勝の宇都宮市が13に入る。

優勝	佐野市
準優勝	小山市
第3位	足利市
〃	宇都宮市

剣 道

【市対抗の部】 期 日 :平成28年10月16日(日)
 会 場 :宇都宮市河内体育館

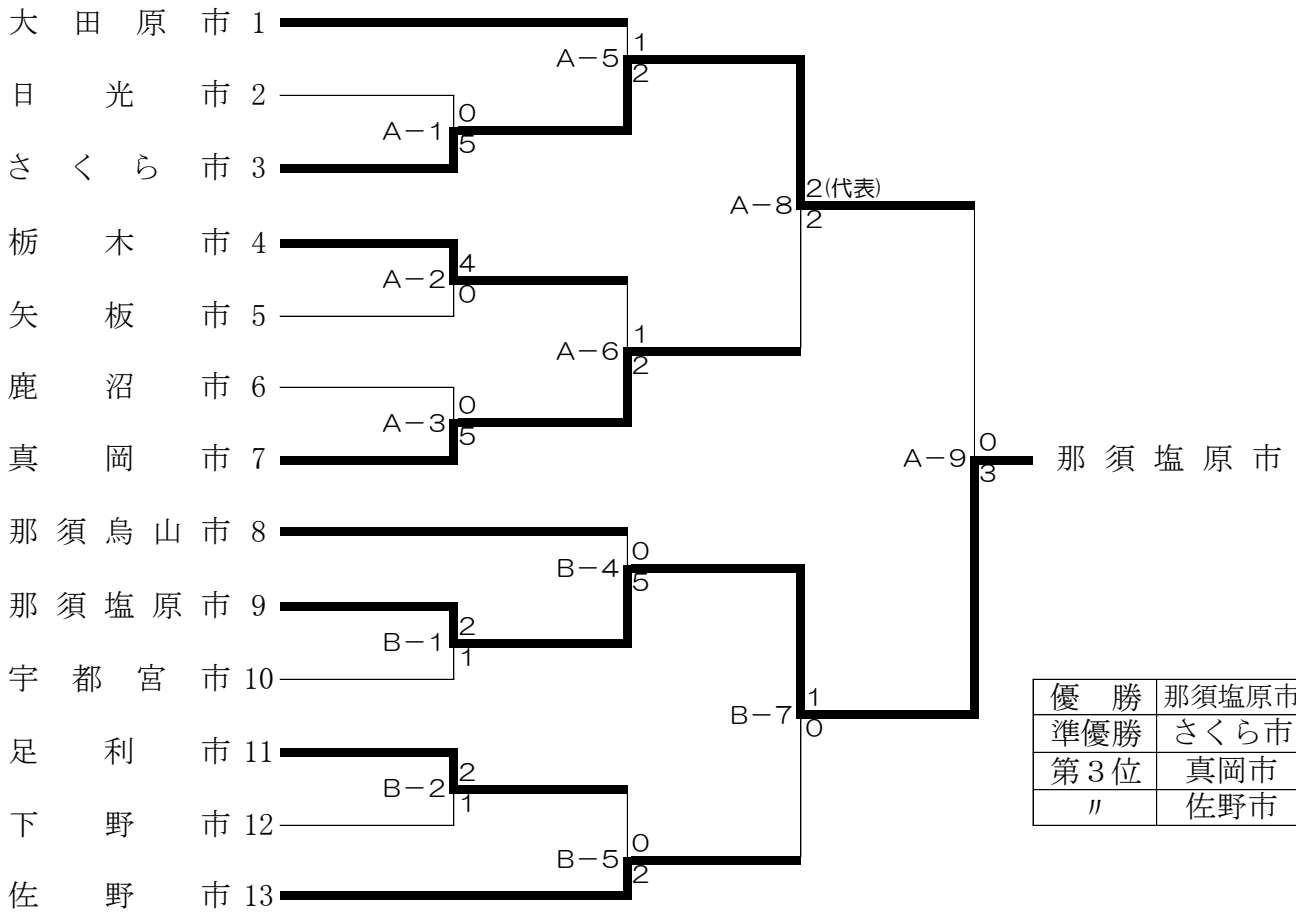


※昨年度優勝の宇都宮市が1、準優勝の足利市が14にはいる。

柔道

期 日 : 平成28年10月16日(日)
 会 場 : 栃木県武道館

【市対抗の部】



※昨年度優勝の大田原市が1、準優勝の佐野市が13に入る。

弓 道

期 日 :平成28年10月23日(日)
会 場 :宇都宮市弓道場(屋板運動場内)

市 名		1回目	2回目	計	順位	
市 対 抗 の 部	1	小 山 市	12	15	27	8
	2	栃 木 市	13	15	28	7
	3	那 須 烏 山 市	12	12	24	12
	4	足 利 市	15	14	29	6
	5	下 野 市	12	18	30	5
	6	鹿 沼 市	22	17	39	2
	7	那 須 塩 原 市	15	22	37	3
	8	佐 野 市	13	12	25	9
	9	矢 板 市	12	13	25	9
	10	大 田 原 市	16	18	34	4
	11	日 光 市	11	12	23	13
	12	さ くら 市	8	14	22	14
	13	真 岡 市	14	11	25	9
	14	宇 都 宮 市	18	22	40	1

相 撲

期 日：平成28年10月16日(日)

会 場：県総合運動公園相撲場

【市対抗の部】 (決勝リーグ戦)

市 名	宇都宮市	夫田原市	真岡市	勝	負	勝点	順位
1 宇都宮市		○ 不戦勝	○ 3-0	2	0	3	1
2 夫田原市	棄権		棄権	-	-	-	-
3 真岡市	× 0-3	○ 不戦勝		1	1	0	2

試合順及びオーダー表

		東			-		西		
1	宇都宮市	先鋒	高村 寛樹	不戦勝	()	棄権	坂内 貴文	先鋒	夫田原市
		中堅	荒井 国夫		()		穴山 文久	中堅	
		大将	岩田 亮太		()		屋代 晃二郎	大将	
2	宇都宮市	先鋒	高村 寛樹	○ (上手投げ)	×	鈴木 慎司	先鋒	真岡市	
		中堅	荒井 国夫	○ (押し出し)	×	神田 亮良	中堅		
		大将	岩田 亮太	○ (吊り出し)	×	中田 光	大将		
3	夫田原市	先鋒	坂内 貴文	棄権	()	不戦勝	鈴木 慎司	先鋒	真岡市
		中堅	穴山 文久		()		神田 亮良	中堅	
		大将	屋代 晃二郎		()		中田 光	大将	

クレー射撃

期 日 :平成28年10月23日(日)
会 場 :ニッコー栃木総合射撃場

得点表

	市名	得点		得点合計	総合順位	
		トラップ	スキート			
市 対 抗 の 部	1	足利市	193	70	263	8
	2	大田原市	169	88	257	9
	3	佐野市	169	106	275	6
	4	鹿沼市	174	81	255	10
	5	那須烏山市	149	81	230	12
	6	矢板市	172	73	245	11
	7	真岡市	195	69	264	7
	8	日光市	191	89	280	5
	9	小山市	202	111	313	1
	10	宇都宮市	182	113	295	3
	11	栃木市	221	77	298	2
	12	那須塩原市	201	93	294	4

ライフル射撃

期 日 : 平成28年10月16日(日)
 会 場 : 県北体育館

得点表

市 名		ビ ャ ム ラ イ フ ル					
		1	2	3	合計得点	順位	
市 対 抗 の 部	1	矢板市	—	—	—	—	棄権
	2	真岡市	394	388	400	1182	1
	3	那須塩原市	386	382	374	1142	3
	4	大田原市	311	291	314	916	7
	5	足利市	383	389	324	1096	4
	6	栃木市	397	293	342	1032	6
	7	鹿沼市	367	318	375	1060	5
	8	宇都宮市	388	375	390	1153	2

グラウンド・ゴルフ

期 日：平成28年10月16日(日)
 会 場：鬼怒グリーンパーク上流広場

得点表

市名		合計得点	順位	
市 対 抗 の 部	1	矢板市	504	1
	2	小山市	537	10
	3	宇都宮市	533	7
	4	佐野市	534	9
	5	日光市	539	11
	6	栃木市	547	13
	7	鹿沼市	554	14
	8	那須烏山市	546	12
	9	真岡市	532	6
	10	大田原市	515	2
	11	足利市	532	5
	12	さくら市	516	3
	13	那須塩原市	533	8
	14	下野市	531	4

最少得点により