

競 技 順 序

平成28年10月16日(日)

番号	種 目		(組数)	時刻
1	青年男子 (31才未満)	市対抗 200m メドレーリレー 決勝	(1)	9:30
2	" (")	町対抗 200m メドレーリレー 決勝	競技なし	
3	壮年男子 (31才以上)	市対抗 200m メドレーリレー 決勝	(1)	9:35
4	" (")	町対抗 200m メドレーリレー 決勝	競技なし	
5	青年男子 (31才未満)	市対抗 100m 自由形 決勝	(1)	9:50
6	" (")	町対抗 100m 自由形 決勝	(1)	
7	壮年男子 (31才以上)	市対抗 50m 自由形 決勝	(1)	9:55
8	" (")	町対抗 50m 自由形 決勝	(1)	
9	女子	市対抗 50m 自由形 決勝	(1)	10:00
10	"	町対抗 50m 自由形 決勝	(1)	
11	青年男子 (31才未満)	市対抗 100m 背泳ぎ 決勝	(1)	10:05
12	" (")	町対抗 100m 背泳ぎ 決勝	(1)	
13	壮年男子 (31才以上)	市対抗 50m 背泳ぎ 決勝	(1)	10:10
14	" (")	町対抗 50m 背泳ぎ 決勝	(1)	
15	女子	市対抗 50m 背泳ぎ 決勝	(1)	10:15
16	"	町対抗 50m 背泳ぎ 決勝	(1)	
17	青年男子 (31才未満)	市対抗 100m 平泳ぎ 決勝	(1)	10:20
18	" (")	町対抗 100m 平泳ぎ 決勝	(1)	
19	壮年男子 (31才以上)	市対抗 50m 平泳ぎ 決勝	(1)	10:25
20	" (")	町対抗 50m 平泳ぎ 決勝	(1)	
21	女子	市対抗 50m 平泳ぎ 決勝	(1)	10:30
22	"	町対抗 50m 平泳ぎ 決勝	(1)	
23	青年男子 (31才未満)	市対抗 100m バタフライ 決勝	(1)	10:35
24	" (")	町対抗 100m バタフライ 決勝	(1)	
25	壮年男子 (31才以上)	市対抗 50m バタフライ 決勝	(1)	10:40
26	" (")	町対抗 50m バタフライ 決勝	(1)	
27	女子	市対抗 50m バタフライ 決勝	(1)	10:45
28	"	町対抗 50m バタフライ 決勝	(1)	
29	青年男子 (31才未満)	市対抗 200m 個人メドレー 決勝	(1)	10:50
30	" (")	町対抗 200m 個人メドレー 決勝	競技なし	
31	壮年男子 (31才以上)	市対抗 200m 個人メドレー 決勝	(1)	10:55
32	" (")	町対抗 200m 個人メドレー 決勝	(1)	
33	男子	市対抗 混成200m フリーリレー 決勝	(1)	11:15
34	"	町対抗 混成200m フリーリレー 決勝	(1)	
35	女子	市対抗 200m フリーリレー 決勝	(1)	11:25
36	"	町対抗 200m フリーリレー 決勝	競技なし	

競技終了予定 11:30

※ メドレーリレーの後、および、フリーリレーの前に10分間の休憩を設けます。

平成28年度栃木県民スポーツ大会 陸上競技 競技日程

平成28年10月16日(日)

トラックの部

No.	開始時刻	種別	種目	部門	ラウンド	人数	招集完了時刻	備考
1	9:30	青年男子	1500m	市	決勝	14	9:20	市町同時スタート
				町	決勝	5		
2	9:45	壮年B男子	1500m	市	決勝	14	9:35	市町同時スタート
				町	決勝	7		
3	10:00	一般女子	1500m	市	決勝	11	9:50	市町同時スタート
				町	決勝	4		
4	10:15	壮年B女子	1500m	市	決勝	8	10:05	市町同時スタート
				町	決勝	2		
5	10:30	青年男子	100m	市	2組TR決勝	13	10:20	
				町	決勝	6		
6	10:45	壮年A男子	100m	市	2組TR決勝	12	10:35	
				町	決勝	4		
7	11:00	壮年B男子	100m	市	2組TR決勝	12	10:50	
				町	決勝	7		
8	11:15	一般女子	100m	市	2組TR決勝	10	11:05	
				町	決勝	4		
9	11:30	青年男子	5000m	市	決勝	13	11:20	市町同時スタート
				町	決勝	4		
10	12:10	壮年A男子	3000m	市	決勝	13	12:00	市町同時スタート
				町	決勝	4		
11	12:35	混合男子	4×100mR	市	2組TR決勝	12	12:25	
				町	決勝	6		
12	12:50	一般女子	4×100mR	市	決勝	8	12:40	
				町	決勝	2		

※ 1500m以上の中長距離種目では「市の部」「町の部」を一斉スタートにより実施します。オーダーは「市の部」「町の部」の順による連番になります。

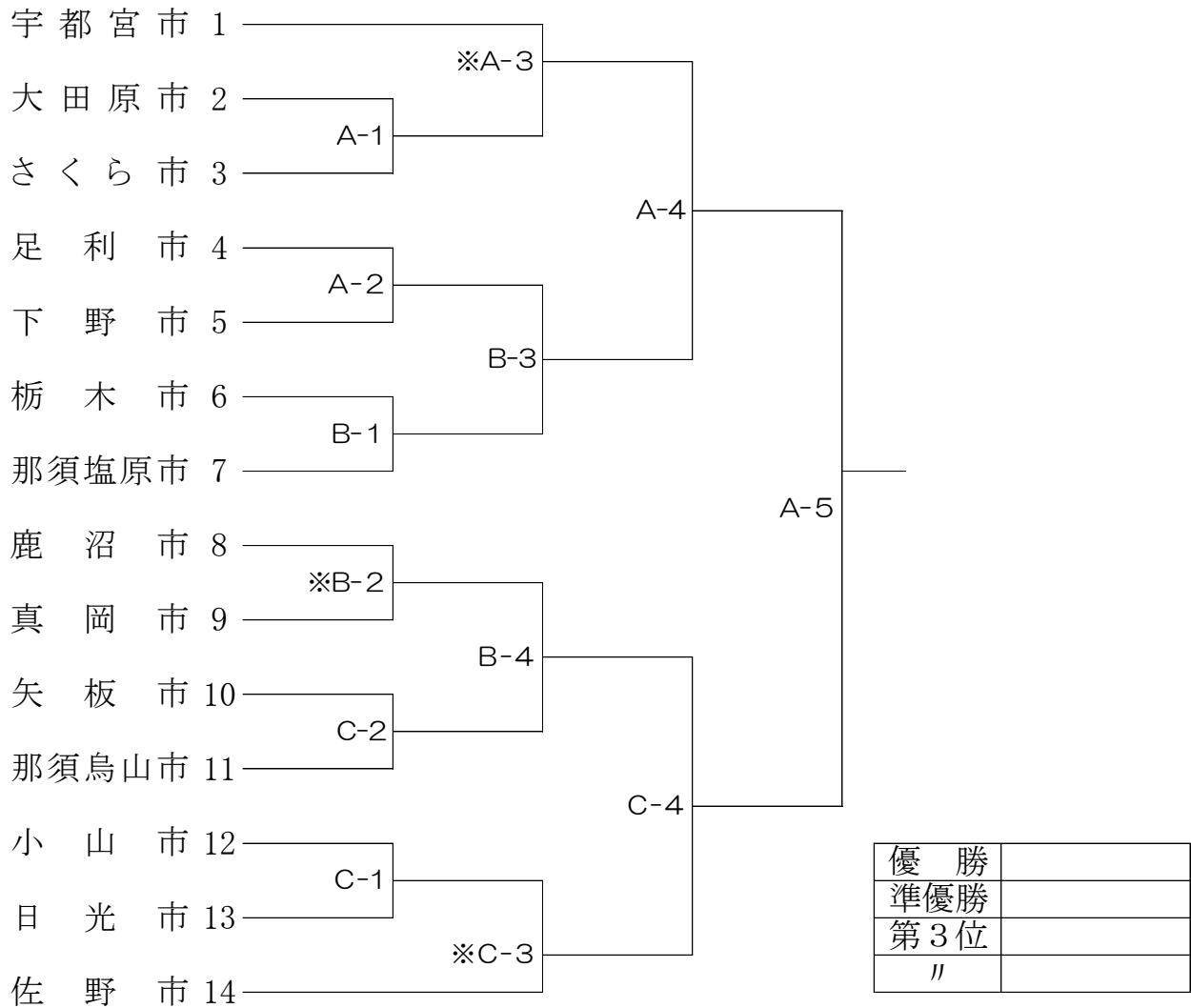
フィールドの部(跳躍・投てき)

No.	開始時刻	種別	種目	部門	ラウンド	人数	招集完了時刻	備考
1	9:30	青年男子	走高跳	市・町	決勝	9+3	9:00	
2	9:30	一般女子	走幅跳	市・町	決勝	9+3	9:00	
3	9:30	青年男子	砲丸投	市・町	決勝	10+3	9:00	
4	9:30	壮年A男子	砲丸投	市・町	決勝	7+3	9:00	
5	11:00	一般女子	走高跳	市・町	決勝	6+2	10:30	
6	11:00	壮年A男子	走幅跳	市・町	決勝	12+2	10:30	
7	11:20	壮年B男子	砲丸投	市・町	決勝	8+5	10:50	
8	11:20	一般女子	砲丸投	市・町	決勝	11+4	10:50	

ママさんバレーボール

【市対抗の部】

期 日 : 平成28年10月16日(日)
 会 場 : 宇都宮市清原体育館(A. B. C)

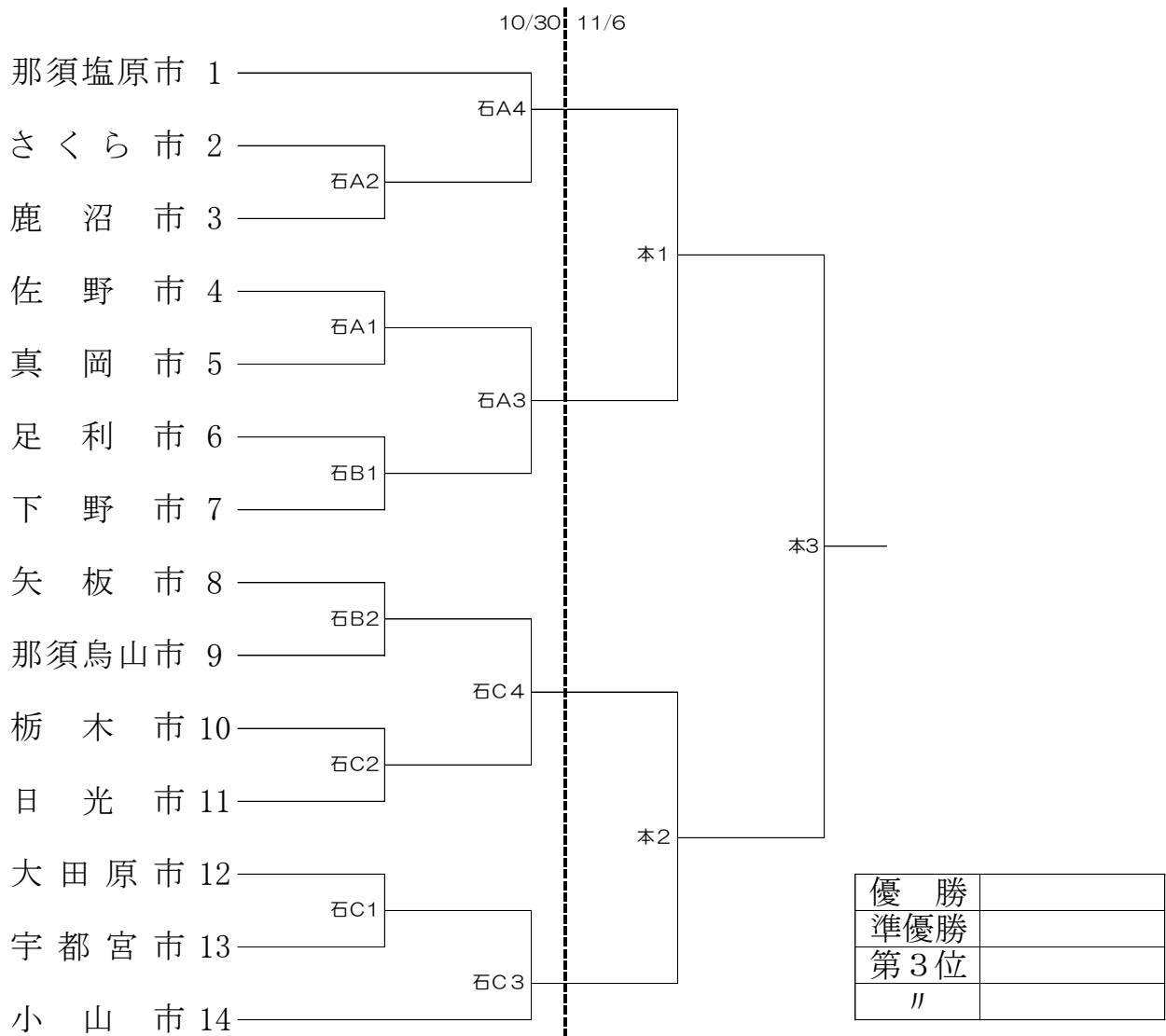


※ 昨年度優勝の宇都宮市が1、準優勝の佐野市が14に入る。

※ ”※”印は、第一試合の線審をお願いします。

軟式野球

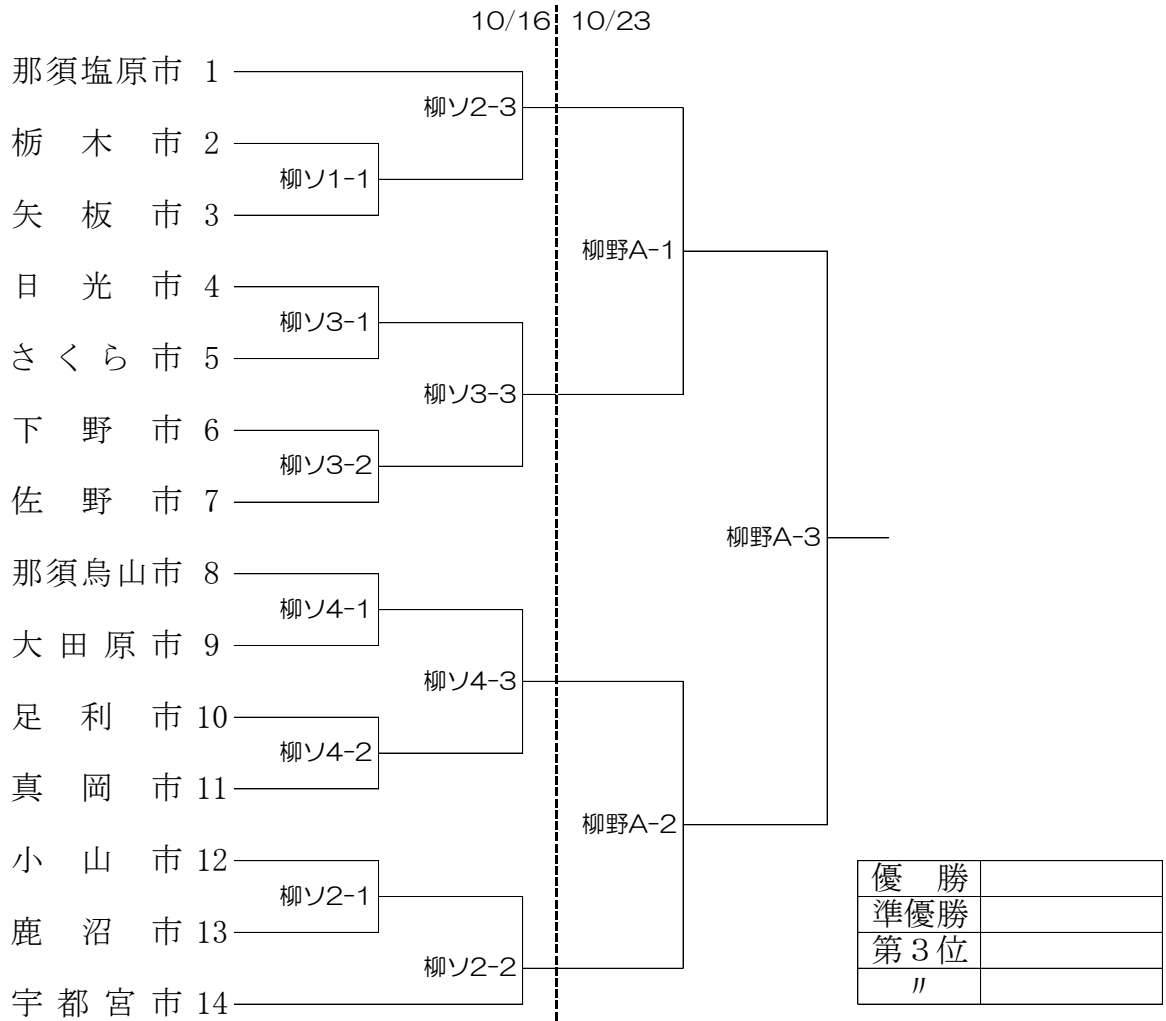
【市対抗の部】 期日 10/30 石井緑地(A・B・C)
 /会場 11/6 県総合運動公園(本)



※昨年度優勝の那須塩原市が1、準優勝の小山市が14に入る。

ソフトボール

【市対抗の部】 期日 10/16 柳田緑地ソフトボール場(1. 2. 3. 4)
 /会場 10/23 柳田緑地野球場(A)



※昨年度優勝の那須塩原市が1、準優勝の宇都宮市が14に入る。
 ※試合開始予定時刻 1- 9:00 2- 10:30 3- 12:00

卓 球

期 日：平成28年10月23日(日)
 会 場：県総合運動公園トレーニングセンター

A

市 名	足利市	那須塩原市	真岡市	得点	勝	負	順位
1 足利市	/						
2 那須塩原市		/					
3 真岡市			/				

B

市 名	大田原市	矢板市	佐野市	日光市	得点	勝	敗	順位
4 大田原市	/							
5 矢板市		/						
6 佐野市			/					
7 日光市				/				

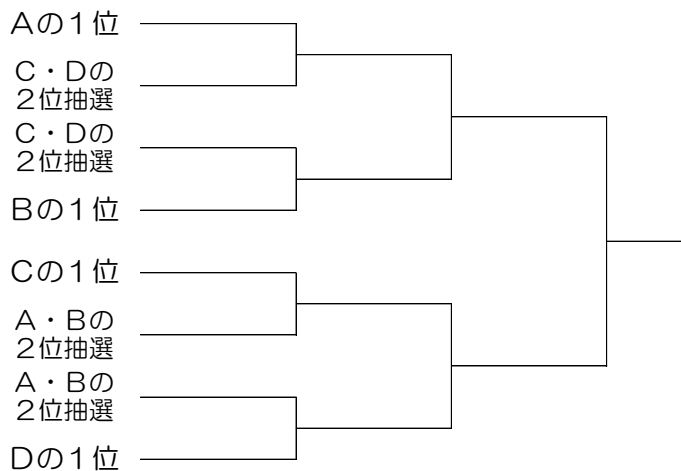
C

市 名	宇都宮市	那須烏山市	下野市	鹿沼市	得点	勝	敗	順位
8 宇都宮市	/							
9 那須烏山市		/						
10 下野市			/					
11 鹿沼市				/				

D

市 名	栃木市	さくら市	小山市	得点	勝	負	順位
12 栃木市	/						
13 さくら市		/					
14 小山市			/				

※昨年度優勝の足利市がAグループ、準優勝の小山市がDグループに入る。
 ※抽選は同一対戦を避ける抽選とする。

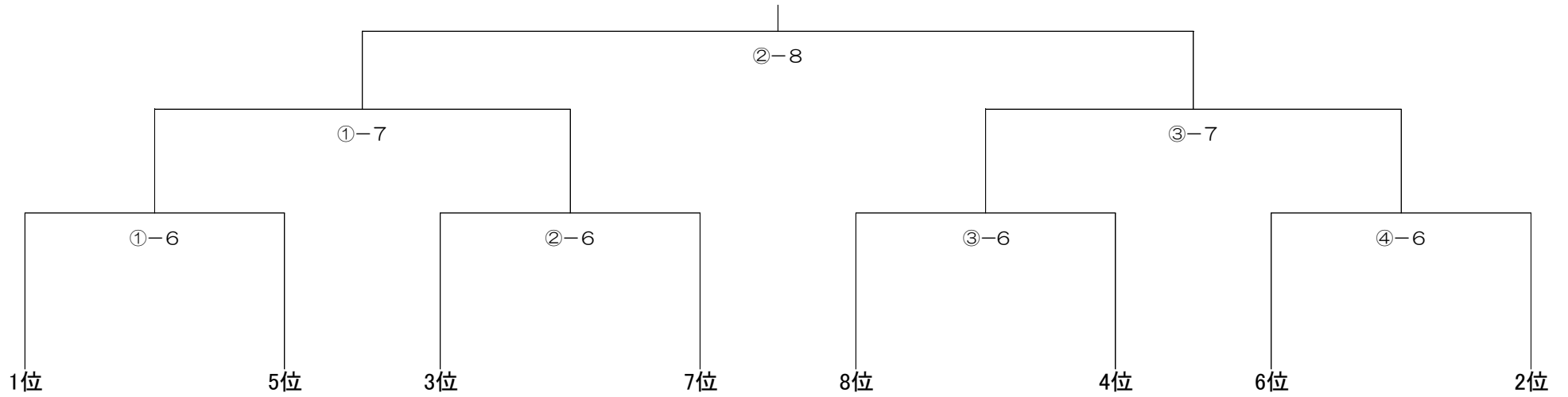


優 勝	
準優勝	
第3位	
〃	

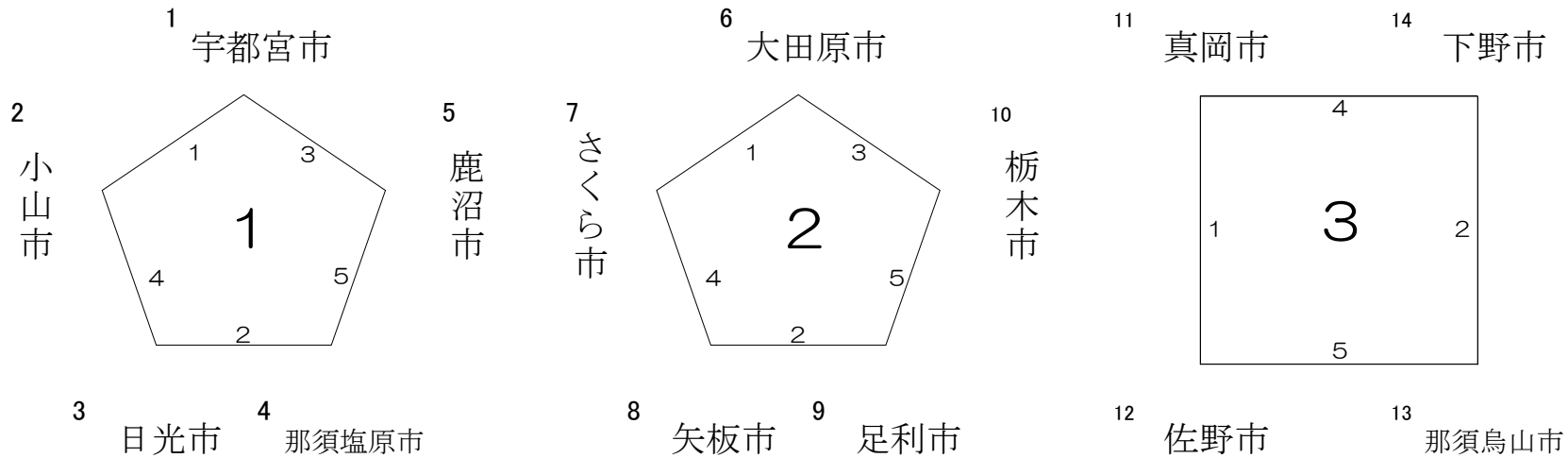
【市対抗の部】

ゲートボール競技

期 日：平成28年10月16日(日)
 会 場：宇都宮市陽南第一公園



01

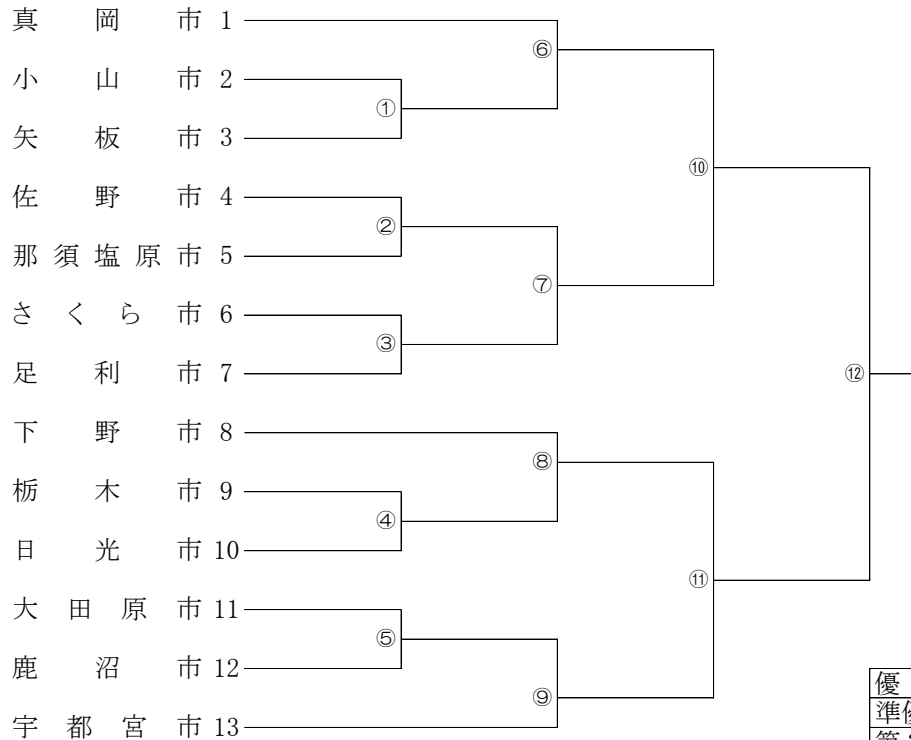


上位1位～8位が
決勝トーナメントに進む

バドミントン

期 日：平成28年10月16日(日)
 会 場：栃木県体育館

【市対抗の部】



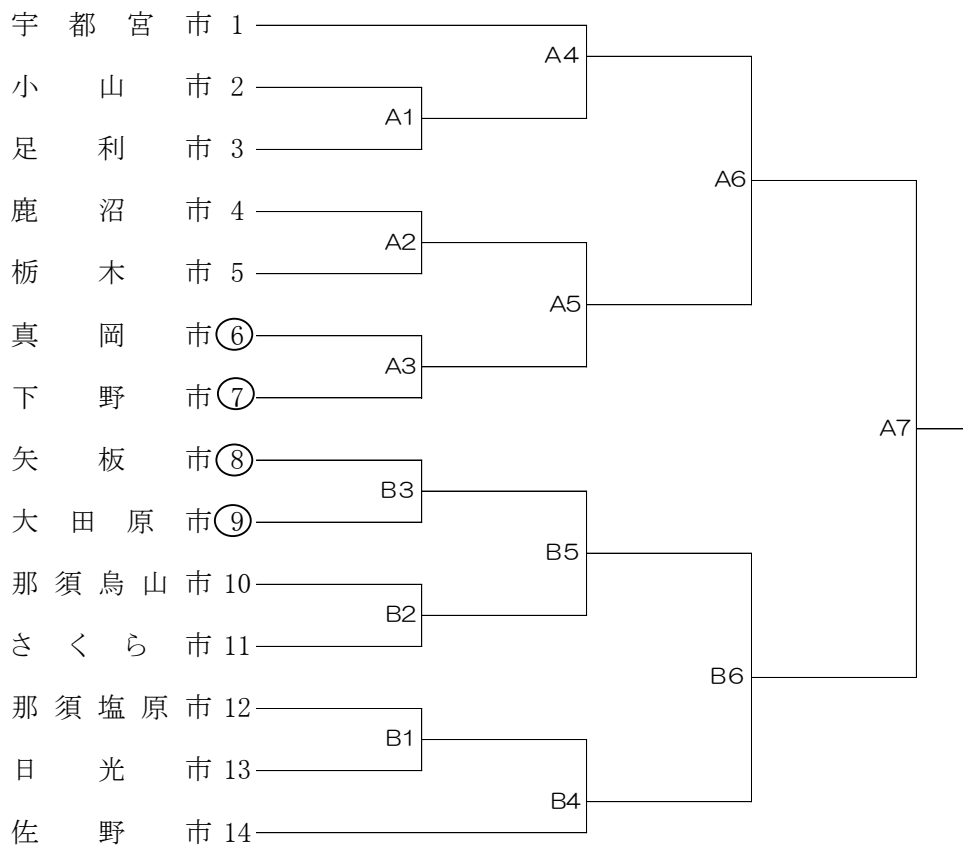
優勝	
準優勝	
第3位	
〃	

※昨年度優勝の真岡市が1、準優勝の宇都宮市が13に入る。

バレーボール

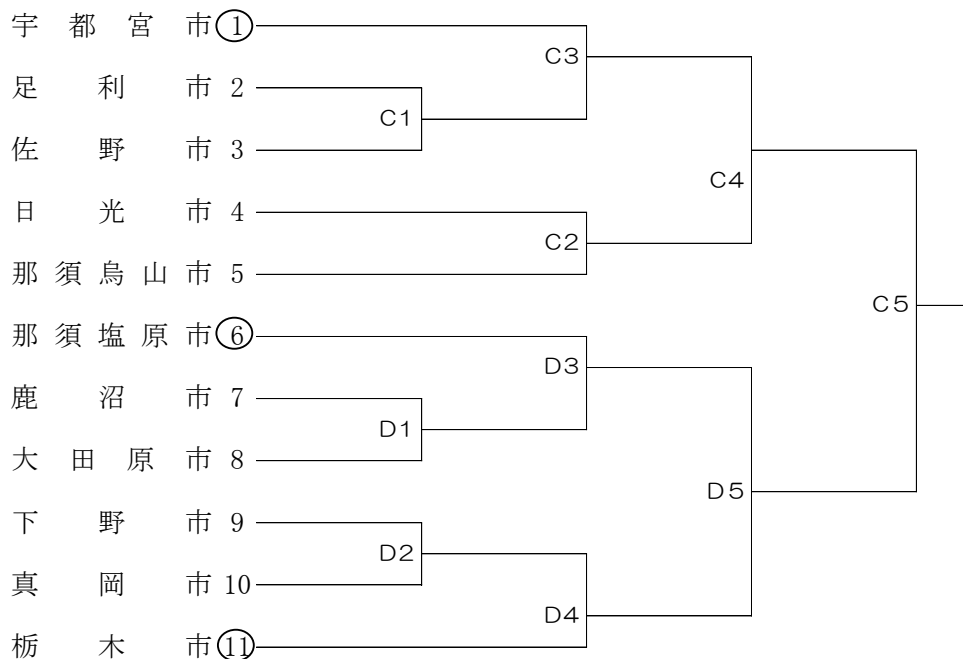
期 日：平成28年10月23日(日)

【市対抗の部】 男子 会 場： 県北体育館(A. B) ○印 第1試合補助員



※昨年度優勝の宇都宮市が1、準優勝の佐野市が14に入る。

【市対抗の部】 女子 会 場： 県北体育館(C. D) ○印 第1試合補助員

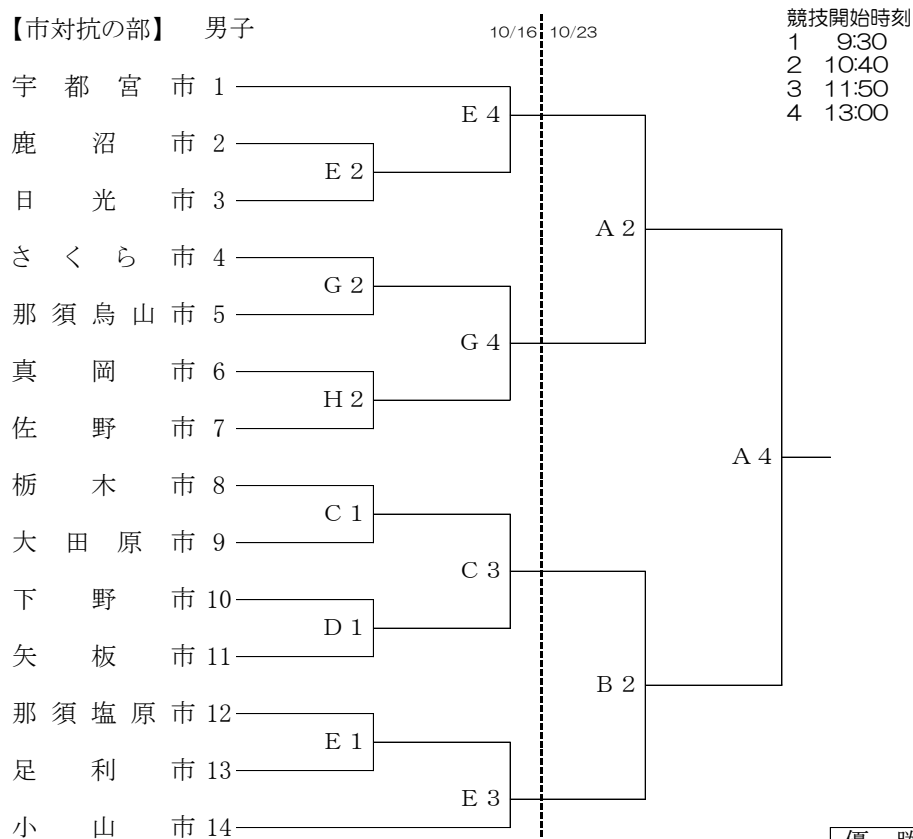


※昨年度優勝の宇都宮市が1、準優勝の栃木市が11に入る。
 ※2試合目以降の補助員については、前試合の敗者チームが担当する。

バスケットボール

期日 10/16 下野市石橋体育センター(C・D)、県総合運動公園トレーニングセンター(E・F)、
さくら市氏家体育館(G・H)
/会場 10/23 栃木県体育館(A・B)、下野市石橋体育センター(C・D)

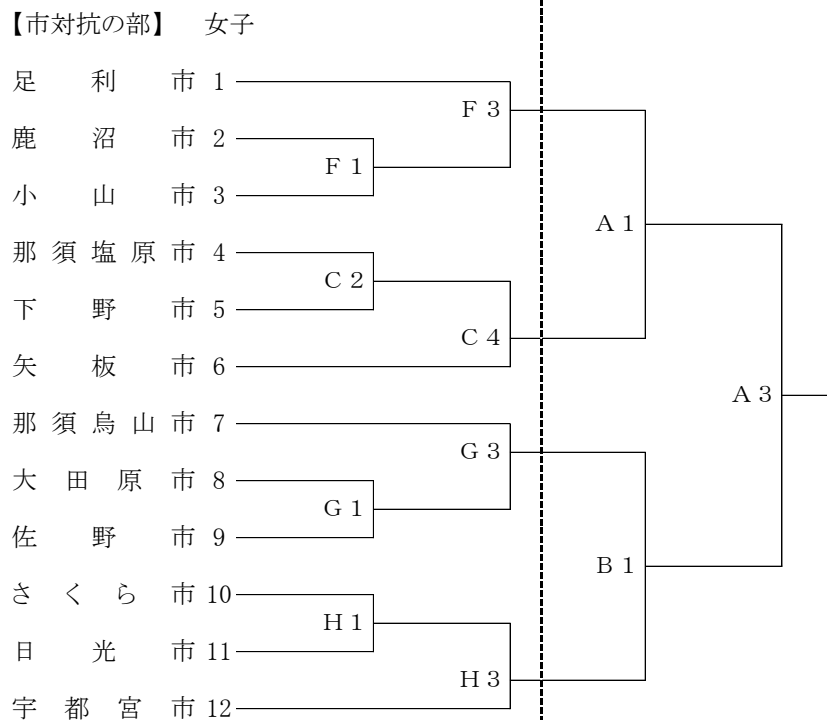
【市対抗の部】 男子



※昨年度優勝の宇都宮市が1、準優勝の小山市が14に入る。

優勝	
準優勝	
第3位	
//	

【市対抗の部】 女子



※昨年度の優勝足利市が1、準優勝の宇都宮市が12に入る。

優勝	
準優勝	
第3位	
//	

ソフトテニス

【市対抗の部】 期日・会場 :10/16 県総合運動公園テニスコート

A

市名	小山市	鹿沼市	宇都宮市	勝	負	順位
1 小山市						
2 鹿沼市						
3 宇都宮市						

B

市名	下野市	足利市	佐野市	那須烏山市	勝	敗	順位
4 下野市							
5 足利市							
6 佐野市							
7 那須烏山市							

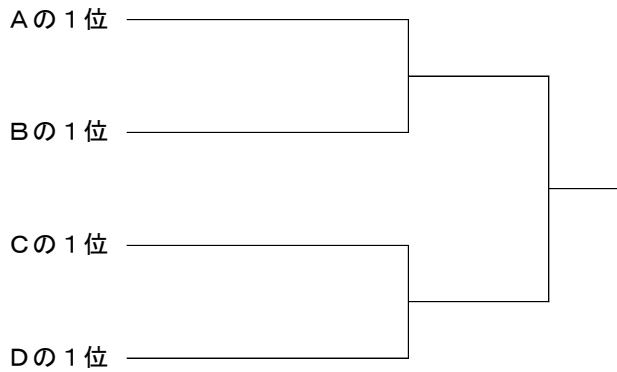
C

市名	さくら市	真岡市	大田原市	勝	負	順位
8 さくら市						
9 真岡市						
10 大田原市						

D

市名	栃木市	矢板市	那須塩原市	勝	負	順位
11 栃木市						
12 矢板市						
13 那須塩原市						

※昨年度優勝の小山市が1、準優勝の那須塩原市が13に入る。



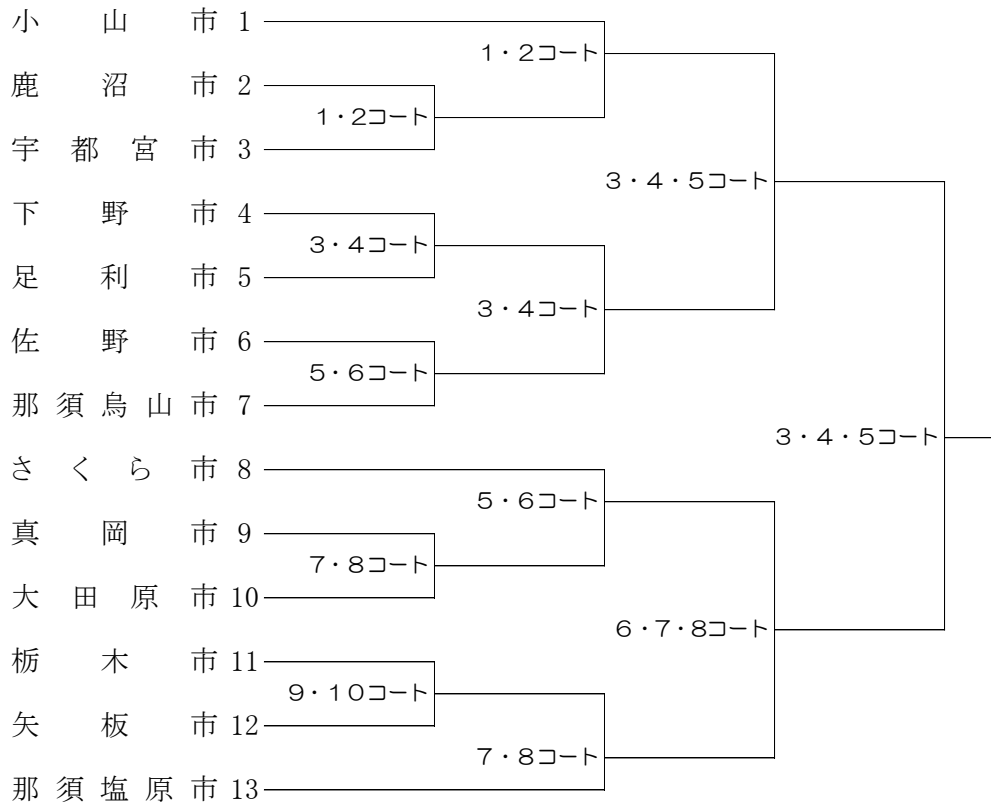
優勝	
準優勝	
第3位	
〃	

※天候に問題がなければこちらの組合せ対戦表で試合を行う。

ソフトテニス

【市対抗の部】

期日・会場 :10/16 県総合運動公園テニスコート



優勝	
準優勝	
第3位	
〃	

※昨年度優勝の小山市が1、準優勝の那須塩原市が13に入る。

※天候が悪い場合はこちらの組合せ対戦表で試合を行う。

テニス

【市対抗の部】 期日・会場 : 10/23 県総合運動公園テニスコート

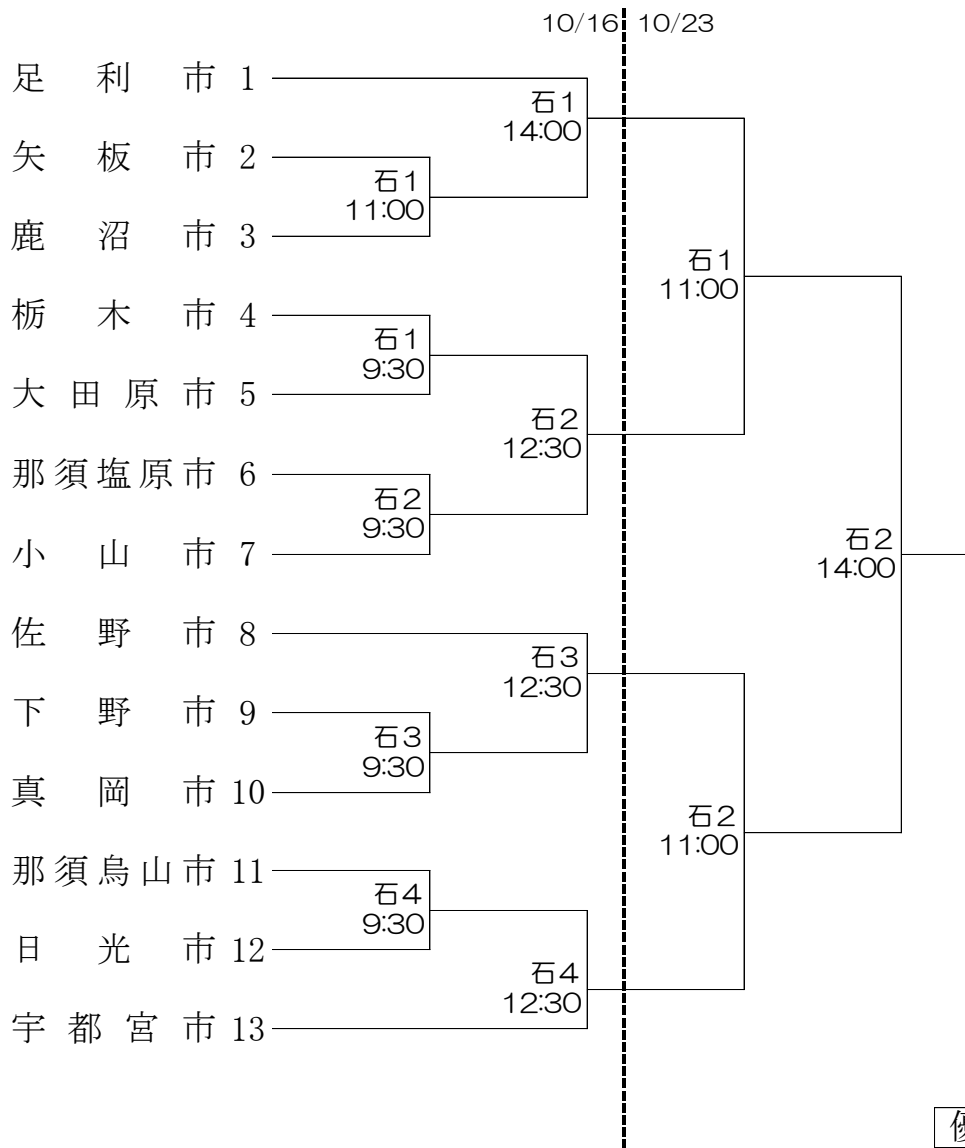


優勝	
準優勝	
第3位	
〃	

※昨年度優勝の宇都宮市が1、準優勝の鹿沼市が14に入る。

サッカー

【市対抗の部】 期日 10/16 石井緑地サッカー場(1. 2. 3. 4)
 /会場 10/23 石井緑地サッカー場(1. 2)

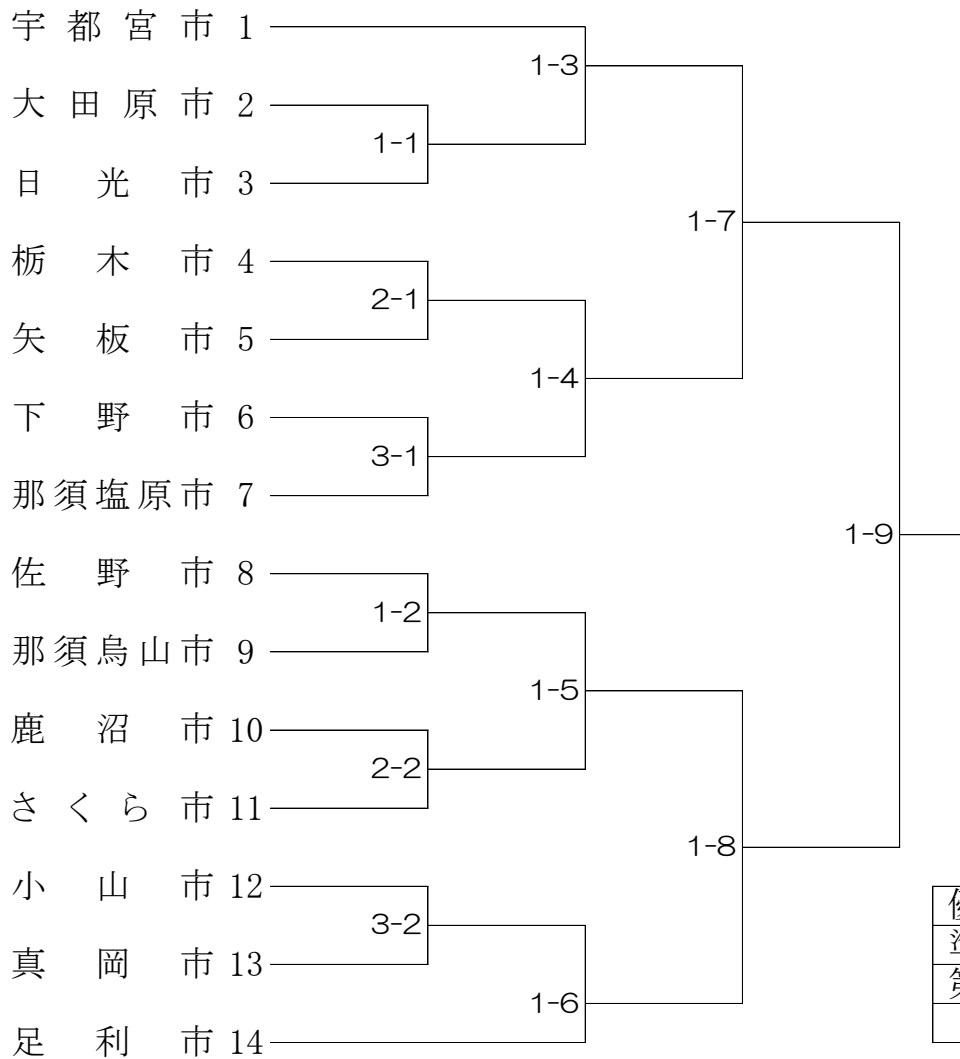


※昨年度優勝の足利市が1、準優勝の宇都宮市が13に入る。

優勝	
準優勝	
第3位	
〃	

剣 道

【市対抗の部】 期 日 :平成28年10月16日(日)
 会 場 :宇都宮市河内体育館

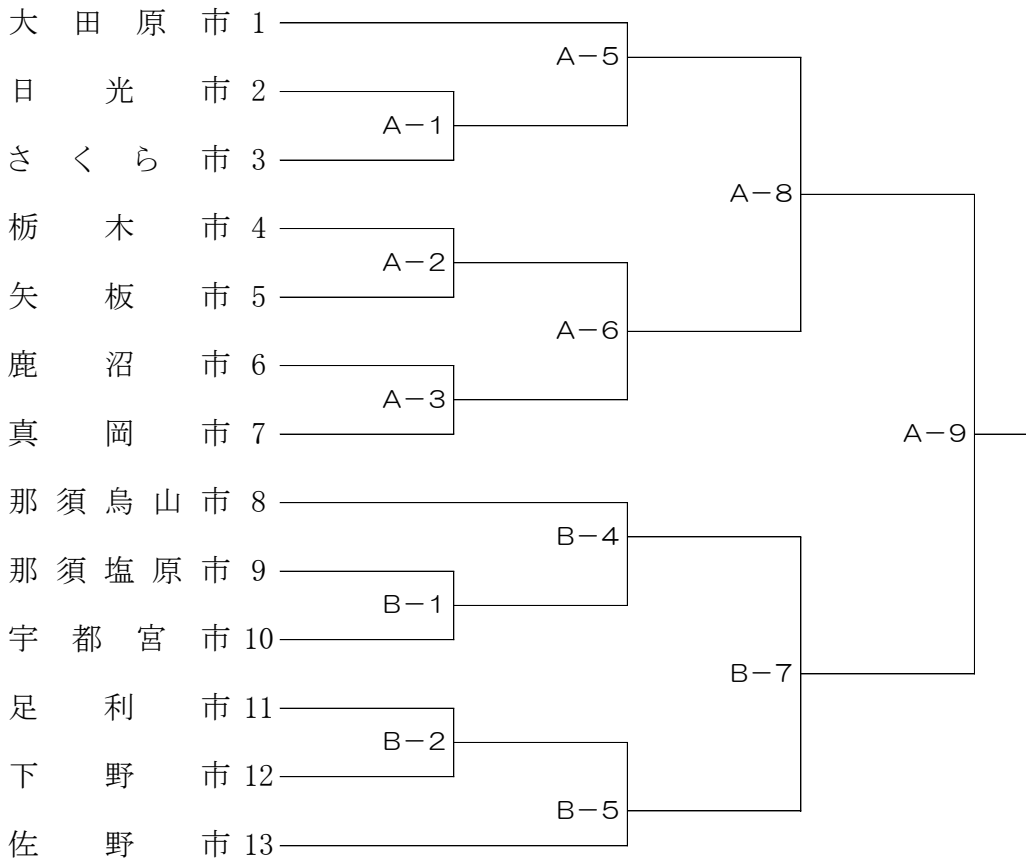


※昨年度優勝の宇都宮市が1、準優勝の足利市が14にはいる。

柔道

期 日 :平成28年10月16日(日)
 会 場 :栃木県武道館

【市対抗の部】



優勝	
準優勝	
第3位	
〃	

※昨年度優勝の大田原市が1、準優勝の佐野市が13に入る。

弓 道

期 日 :平成28年10月23日(日)
会 場 :宇都宮市弓道場(屋板運動場内)

	市 名	1回目	2回目	計	順位
市 対 抗 の 部	1 小 山 市				
	2 栃 木 市				
	3 那 須 烏 山 市				
	4 足 利 市				
	5 下 野 市				
	6 鹿 沼 市				
	7 那 須 塩 原 市				
	8 佐 野 市				
	9 矢 板 市				
	10 大 田 原 市				
	11 日 光 市				
	12 さ くら 市				
	13 真 岡 市				
	14 宇 都 宮 市				

相 撲

期 日：平成28年10月16日(日)
 会 場：県総合運動公園相撲場

【市対抗の部】 (決勝リーグ戦)

市 名	宇都宮市	大田原市	真岡市	勝	負	勝点	順位
1 宇都宮市							
2 大田原市							
3 真岡市							

試合順及びオーダー表

		東		—	西		
1	宇都宮市	先鋒		()		先鋒	大田原市
		中堅		()		中堅	
		大将		()		大将	
2	宇都宮市	先鋒		()		先鋒	真岡市
		中堅		()		中堅	
		大将		()		大将	
3	大田原市	先鋒		()		先鋒	真岡市
		中堅		()		中堅	
		大将		()		大将	

クレー射撃

期 日 :平成28年10月23日(日)
会 場 :ニッコー栃木総合射撃場

得点表

	市名	得点		得点合計	総合順位
		トラップ	スキート		
市 対 抗 の 部	1	足利市			
	2	大田原市			
	3	佐野市			
	4	鹿沼市			
	5	那須烏山市			
	6	矢板市			
	7	真岡市			
	8	日光市			
	9	小山市			
	10	宇都宮市			
	11	栃木市			
	12	那須塩原市			

ライフル射撃

期 日 : 平成28年10月16日(日)
 会 場 : 県北体育館

得点表

市 名		ビ ム ラ イ フ ル					
		1	2	3	合計得点	順位	
市対抗の部	1	矢板市					
	2	真岡市					
	3	那須塩原市					
	4	大田原市					
	5	足利市					
	6	栃木市					
	7	鹿沼市					
	8	宇都宮市					

グラウンド・ゴルフ

期 日：平成28年10月16日(日)
会 場：鬼怒グリーンパーク上流広場

得点表

	市名		合計得点	順位
	順位	市名		
市 対 抗 の 部	1	矢板市		
	2	小山市		
	3	宇都宮市		
	4	佐野市		
	5	日光市		
	6	栃木市		
	7	鹿沼市		
	8	那須烏山市		
	9	真岡市		
	10	大田原市		
	11	足利市		
	12	さくら市		
	13	那須塩原市		
	14	下野市		