

栃木県民スポーツ大会中央大会町対抗の部

日付 平成28年10月16日(日) 競技場 県立温水プール館

種目	1位	2位	3位	4位	5位	6位	7位	8位
青年男子 100m自由形	福井 啓太 野木町 55.54	田口 寛崇 那珂川町 1:14.40						
青年男子 100m背泳ぎ	高木 岳 上三川町 1:09.66							
青年男子 100m平泳ぎ	三浦 直己 上三川町 1:18.36	栗栖 大樹 野木町 1:19.98						
青年男子 100mバタフライ	秋山 隆 野木町 1:10.17							
青年男子 200m個人メドレー								
青年男子 200mメドレーリレー	上三川町 2:12.86							
壮年男子 50m自由形	北浦 洋次 那須町 33.42	阿部 慎悟 芳賀町 33.49						
壮年男子 50m背泳ぎ	荒牧 恵文 那珂川町 43.12	平山 竜夫 那須町 43.19	佐々木 智法 野木町 52.25					
壮年男子 50m平泳ぎ	平山 竜夫 那須町 43.31	市瀬 明 上三川町 45.13	大野 真央 芳賀町 47.05					
壮年男子 50mバタフライ	大森 雄嗣 上三川町 29.03	北浦 洋次 那須町 34.99	植竹 雄司 野木町 38.37	村田 克広 塩谷町 47.91				
壮年男子 200m個人メドレー	大森 雄嗣 上三川町 2:51.35							
壮年男子 200mメドレーリレー								
一般女子 50m自由形	中村沙弥都 野木町 36.27	田尻 翔子 那須町 41.00	武石 和枝 上三川町 52.31					
一般女子 50m背泳ぎ	安田 美里 野木町 39.07	後藤 瑛花 那須町 41.26						
一般女子 50m平泳ぎ	後藤 瑛花 那須町 43.91	伊藤 仁美 野木町 44.48	青木 菜摘 上三川町 51.29					
一般女子 50mバタフライ	菊地 明子 野木町 32.48	大森 いつみ 那須町 48.80						
混成男子 200mリレー	野木町 1:50.70	上三川町 2:01.81						
一般女子 200mリレー	野木町 2:08.75	那須町 2:36.78						

水泳競技総合得点

【市対抗の部】

順位	市名	得点
1	宇都宮市	127
2	足利市	119
3	佐野市	104
4	小山市	97
5	栃木市	48
6	大田原市	29
7	下野市	11
8	鹿沼市	10
8	真岡市	10
10	さくら市	4
11	那須烏山市	3
12	矢板市	3

【町対抗の部】

順位	町名	得点
1	野木町	82
2	上三川町	66
3	那須町	66
4	那珂川町	15
5	芳賀町	13
6	塩谷町	5

平成28年度 栃木県民スポーツ大会中央大会 陸上競技大会

日付 平成28年10月16日(日)
競技場 栃木県総合運動公園陸上競技場

総務 大谷津 薫
審判長 志田 利宏
記録主任 江口 聡

町対抗の部

日付	種目	1位	2位	3位	4位	5位	6位	7位	8位
青年男子	100m	根岸 睦 高根沢町 11.89(+0.3)	荒川 勇人 市貝町 13.35(+0.3)	長澤 嗣明 塩谷町 13.40(+0.3)	木村 知徳 野木町 13.56(+0.3)	豊田 裕章 芳賀町 15.94(+0.3)			
	1500m	綱川 智哉 芳賀町 4.34.98	高久 智博 那須町 4.41.51	平野 路也 市貝町 4.46.23					
	5000m	後藤 広行 那須町 16.06.96	猪瀬 和広 野木町 16.11.57	谷中 貴夫 上三川町 19.36.63					
	走高跳	中村 竜太 野木町 1m85	吉田 周平 塩谷町 1m40	阿久津 喜行 芳賀町 1m20					
	砲丸投	山口 剛史 芳賀町 11m40	川俣 智英 野木町 8m47						
壮年男子A	100m	江連 大介 塩谷町 12.02(+2.0)	岩崎 安孝 市貝町 12.74(+2.0)	武井 千明 野木町 12.89(+2.0)	高田 雄一 上三川町 13.02(+2.0)				
	3000m	杉山 裕史 高根沢町 9.17.87	高久 康明 那須町 9.20.18	宇津木 宗光 上三川町 9.53.13	大高 尚貴 野木町 11.22.63				
	走幅跳	郷間 一宏 市貝町 6m04(+3.4)	篠田 有信 塩谷町 5m38(+1.2)						
	砲丸投	森山 秀樹 芳賀町 11m17	神長 康貴 塩谷町 10m53	石川 記委嗣 市貝町 10m04					
壮年男子B	100m	塩澤 弘司 市貝町 12.94(0.0)	長岡 景介 益子町 13.31(0.0)	大谷 毅 芳賀町 13.37(0.0)	花塚 勇市 塩谷町 13.98(0.0)				
	1500m	戸上 剛志 那須町 4.53.23	林 博志 高根沢町 5.15.72	上野 昭一 塩谷町 5.29.13	林 勇一 野木町 5.33.80	正岡 実 市貝町 6.18.62			
	砲丸投	森山 陽市 高根沢町 12m14	品川 昇 上三川町 7m47	渡邊 薫 野木町 6m31					
男子	4×100mR	塩谷町 49.58	市貝町 50.69	野木町 52.96					
一般女子	100m	山崎 沙織 野木町 16.74(+0.60)							
	1500m	人見 綾香 那須町 5.06.64	江原 美里 芳賀町 6.22.82	石下 詩織 塩谷町 6.26.44	鈴木 由香里 野木町 7.58.25				
	走高跳								
	走幅跳	生田目 和恵 那須町 3m65(-1.0)	武井 彩加 野木町 3m13(0.0)						
	砲丸投	福島 恵津子 那須町 10m46	小滝 由見子 塩谷町 7m51	針谷 供子 野木町 7m37	中山 晴江 上三川町 6m56	山口 友美 芳賀町 6m05			
壮年女子B	1500m	山田 美恵子 上三川町 5.42.01	古田 美枝 野木町 7.29.73						
女子	4×100mR	野木町 1.03.79							
男子総合		野木町 54	塩谷町 54	市貝町 52	芳賀町 40	高根沢町 31	那須町 30	上三川町 24	益子町 7
女子総合		野木町 41	那須町 24	上三川町 24	塩谷町 13	芳賀町 5			
総合成績		野木町 95	塩谷町 67	那須町 54	市貝町 54	芳賀町 52	上三川町 51	高根沢町 37	益子町 31

◎陸上競技(市対抗の部) 得点表

区分	市名	男子											女子							総合点	総合順位						
		青年 (31歳未満)					壮年A (31歳以上41歳未満)			壮年B (41歳以上)			4×100mR	男子 得点	男子 順位	一 00m	一 五 00m	走 高 跳	走 幅 跳			砲 丸 投	壮 年 B 一 五 00m	4×100mR	女子 得点	女子 順位	
		一 00m	一 五 00m	五 00m	走 高 跳	砲 丸 投	一 00m	三 00m	走 幅 跳	砲 丸 投	一 00m	一 五 00m															砲 丸 投
市対抗の部	1 宇都宮市	2		3	3	5	3		3		7	6	2	34	5					8			8	7	42	7	
	2 足利市						5		4		6			15	12	7							7	9	21.5	12	
	3 栃木市	6			5		7		6		4	5	5	33	7		6		8	4	7		25	3	58	5	
	4 佐野市	5	4	1	8	7	6		7	8	6	3	7	62	2	8	7	6	5	5	8	7	46	1	108	1	
	5 鹿沼市	3			7	4	5	8	1		4	5	1	38	4	4			2	2			8	7	45.5	6	
	6 日光市	7	7					4					3	21	10					6			6	10	27	10	
	7 小山市	8	8	7	4	8	8	7	8		8		8	74	1	6			3			6	15	4	89	2	
	8 真岡市		2	4		3		1		6	3	1		20	11				7	7			14	5	34	9	
	9 大田原市			5				5		7	5	5		27	8								0	13	27	10	
	10 矢板市		1			6					2			9	13								0	13	9	13	
	11 那須塩原市		5	8	6		2	3	2		8	7	8	4	53	3	3		8					11	6	64	4
	12 さくら市	1	6	6		2		6	5		2		6	34	5							5	5	11	39	8	
	13 那須烏山市													0	14				4				4	12	4	14	
	14 下野市		3	2	2	1	1	2			1	4	7	23	9	5	8	7	6	3	6	8	43	2	66	3	

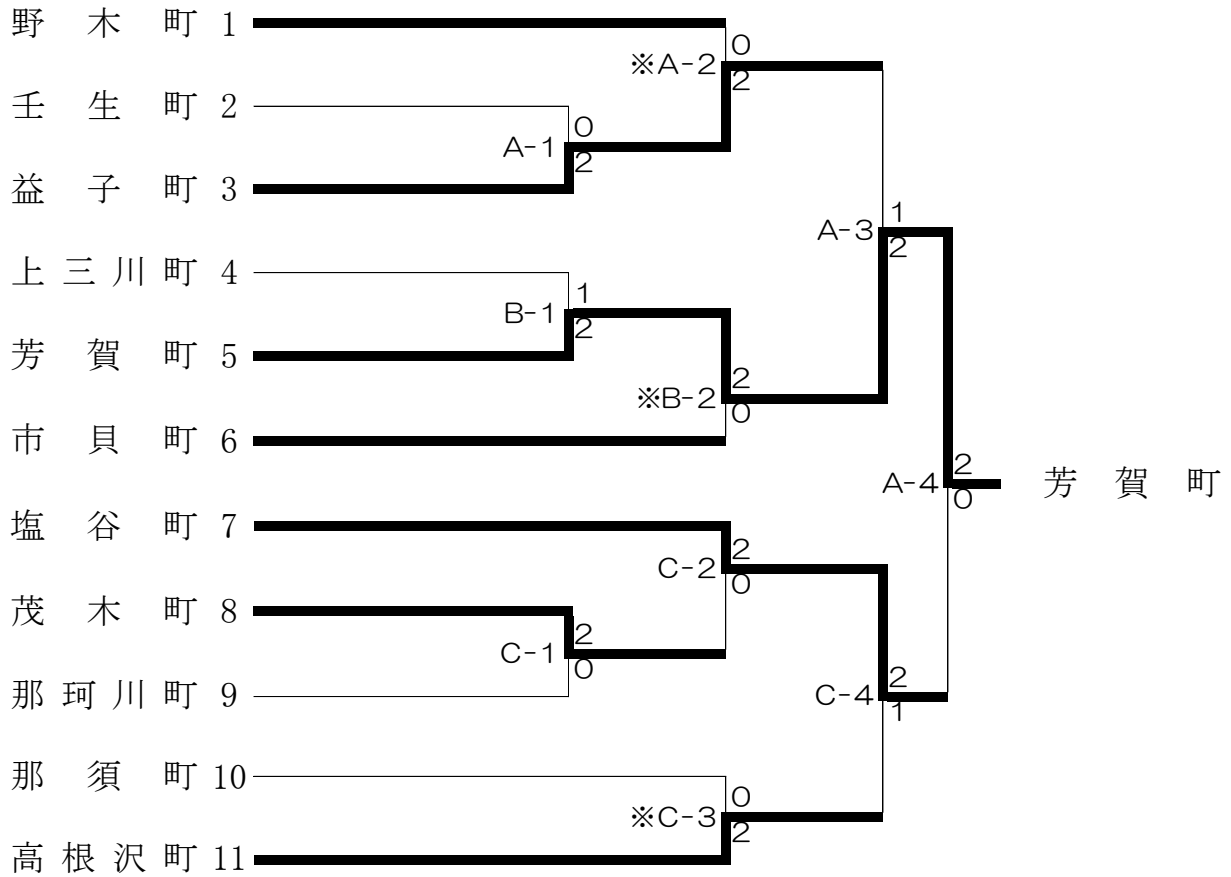
◎陸上競技(町対抗の部) 得点表

区分	市名	男子											女子							総合点	総合順位					
		青年 (31歳未満)					壮年A (31歳以上41歳未満)			壮年B (41歳以上)			4×100mR	男子 得点	男子 順位	一 00m	一 五 00m	走 高 跳	走 幅 跳			砲 丸 投	壮 年 B 一 五 00m	4×100mR	女子 得点	女子 順位
		一 00m	一 五 00m	五 00m	走 高 跳	砲 丸 投	一 00m	三 00m	走 幅 跳	砲 丸 投	一 00m	一 五 00m														
町対抗の部	1 上三川町			6			5	6				7		24	7					5	8		13	3	37	6
	2 茂木町													0	9								0	6	0	9
	3 益子町										7			7	8								0	6	7	8
	4 市貝町	7	6				7		8	6	8	3	7	52	3								0	6	52	4
	5 芳賀町	4	8		6	8				8	6			40	4		7			4			11	5	51	5
	6 野木町	5		7	8	7	6	5			4	6	6	54	1	8	5		7	6	7	8	41	1	95	1
	7 塩谷町	6			7		8		7	7	5	6	8	54	1		6			7			13	3	67	2
	8 高根沢町	8						8			7	8		31	5								0	6	31	7
	9 那須町		7	8				7			8			30	6		8		8	8			24	2	54	3
	10 那珂川町													0	9								0	6	0	9

ママさんバレーボール

【町対抗の部】

期 日：平成28年10月16日(日)
 会 場：県南体育館(A・B・C)



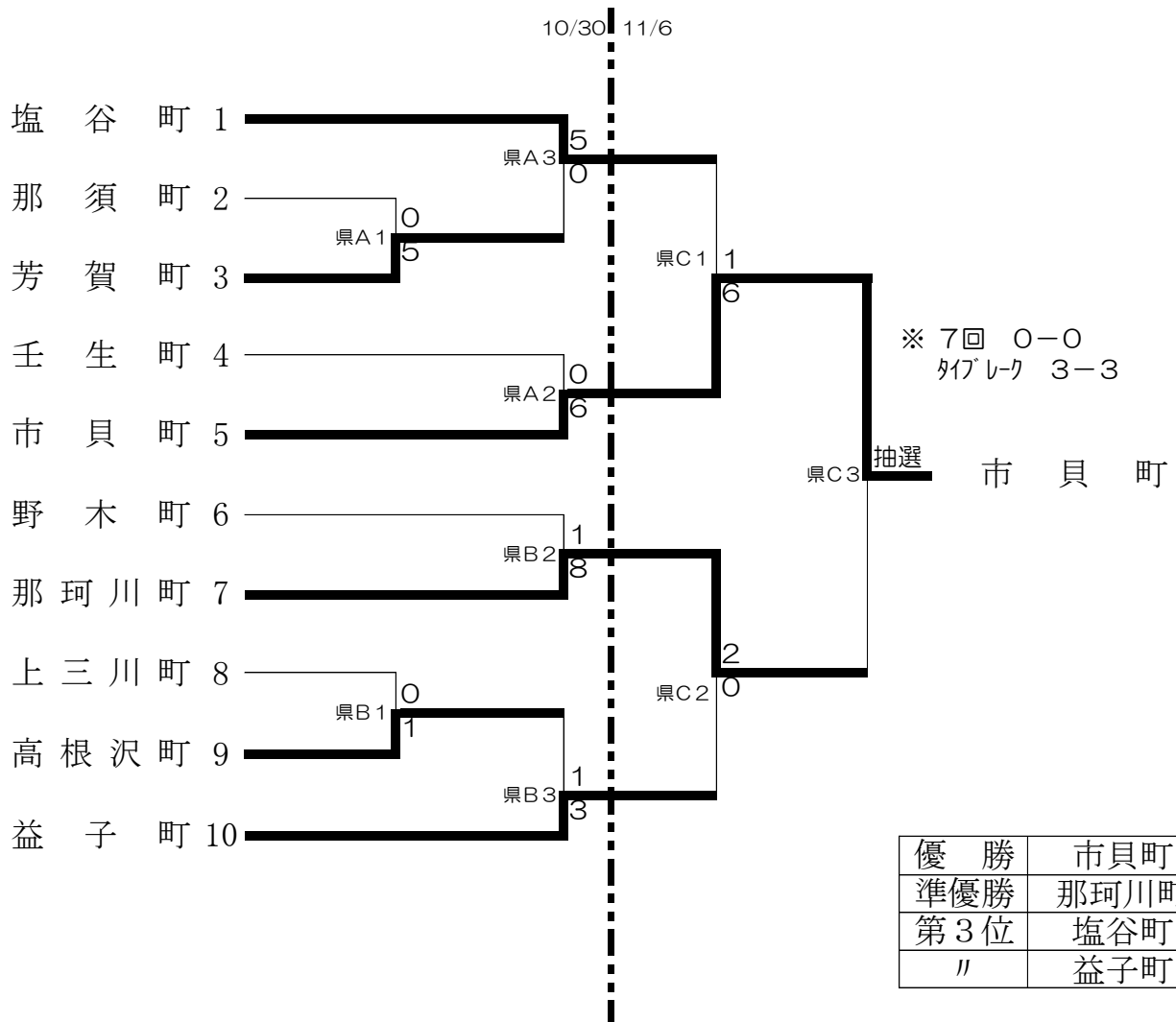
優勝	芳賀町
準優勝	塩谷町
第3位	益子町
〃	高根沢町

※ 昨年度優勝の野木町が1、準優勝の高根沢町が11に入る。

※ ” ※ ” 印は、第一試合の線審をお願いします。

軟式野球

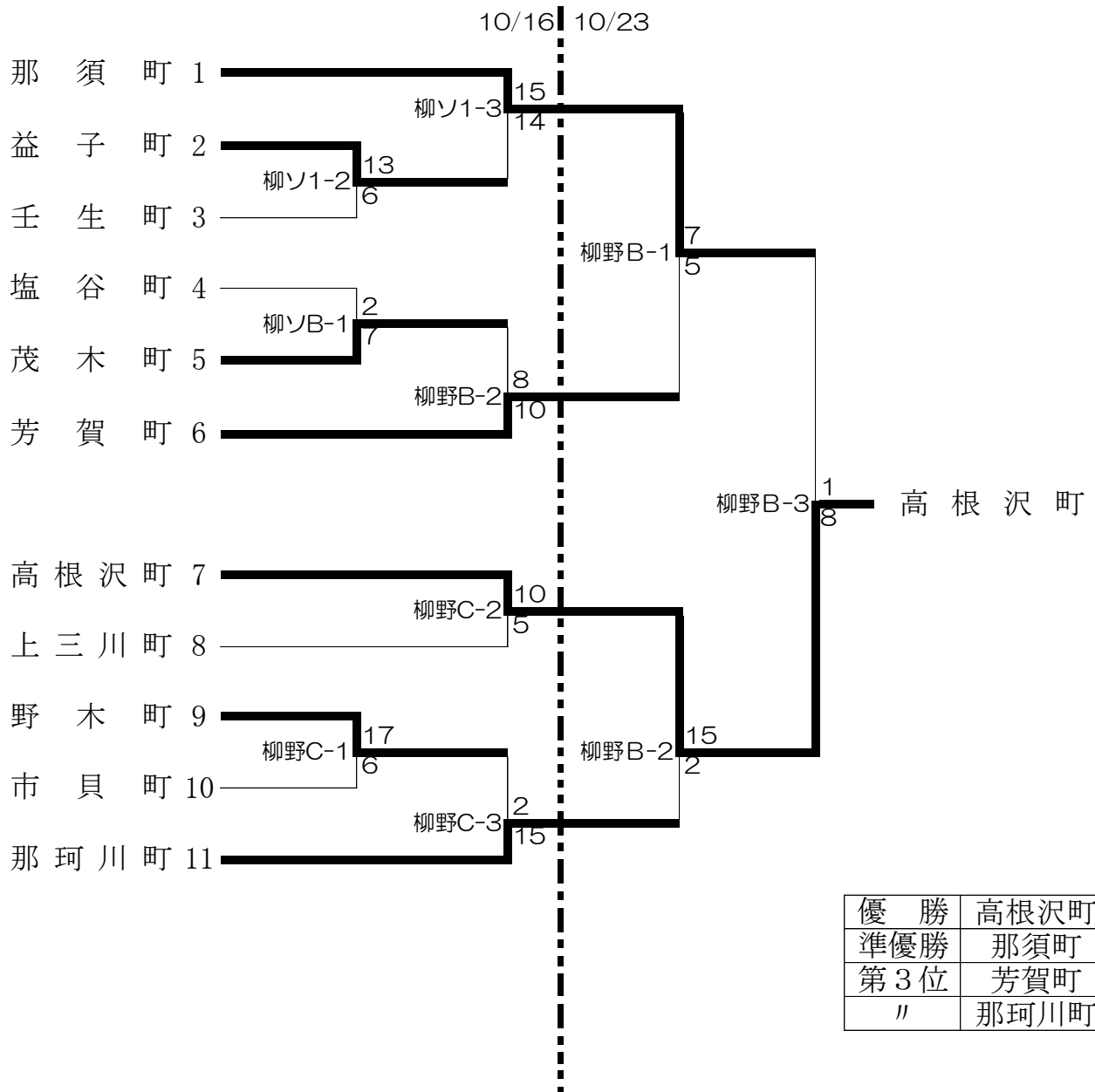
【町対抗の部】 期日 10/30 県総合運動公園(A・B)
 /会場 11/6 県総合運動公園(C)



※昨年度優勝の塩谷町が1、準優勝の益子町が10に入る。

ソフトボール

【町対抗の部】 期日 10/16 柳田緑地ソフトボール場(1)、野球場(B. C)
 /会場 10/23 柳田緑地野球場(B)



※昨年度優勝の那須町が1、準優勝の那珂川町が1 1に入る。
 ※試合開始予定時刻 1- 9:00 2- 10:30 3- 12:00

卓 球

【町対抗の部】 期 日：平成28年10月23日(日)
 会 場：県総合運動公園トレーニングセンター

A

町 名	上三川町	益子町	壬生町	得点	勝	負	順位
1 上三川町		4-3	4-0	4	2	0	1
2 益子町	3-4		4-1	3	1	1	2
3 壬生町	0-4	1-4		2	0	2	3

B

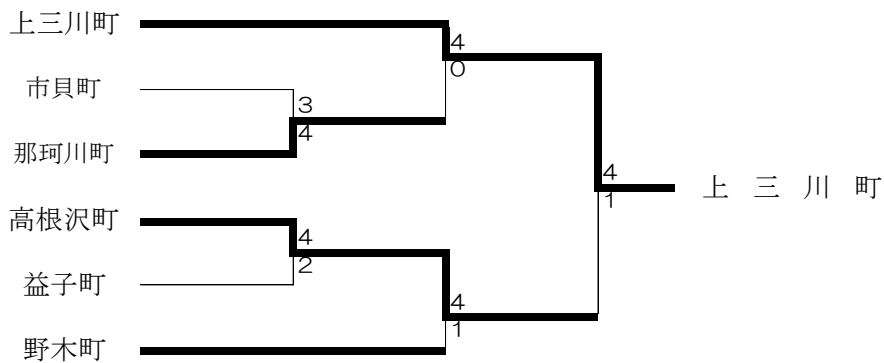
町 名	高根沢町	那須町	芳賀町	市貝町	得点	勝	負	順位
4 高根沢町		4-0	4-2	4-2	6	3	0	1
5 那須町	0-4		1-4	1-4	3	0	3	4
6 芳賀町	2-4	4-1		0-4	4	1	2	3
7 市貝町	2-4	4-1	4-0		5	2	1	2

C

町 名	茂木町	塩谷町	那珂川町	野木町	得点	勝	負	順位
8 茂木町		4-2	1-4	0-4	4	1	2	3
9 塩谷町	2-4		1-4	0-4	3	0	3	4
10 那珂川町	4-1	4-1		0-4	5	2	1	2
11 野木町	4-0	4-0	4-0		6	3	0	1

※昨年度優勝の上三川町がAブロック、準優勝の野木町がCブロックにはいる。

※抽選は同一対戦を避ける抽選とする。



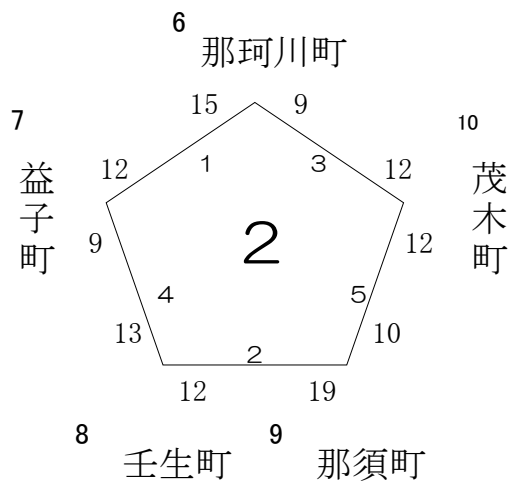
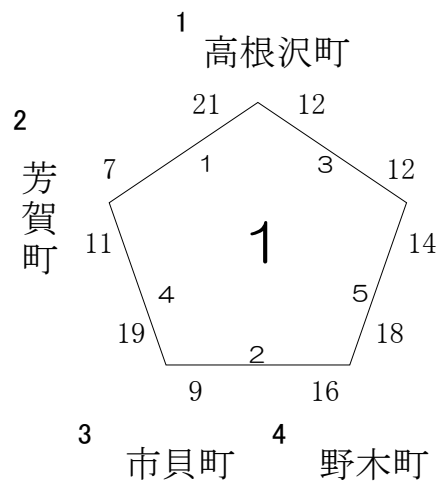
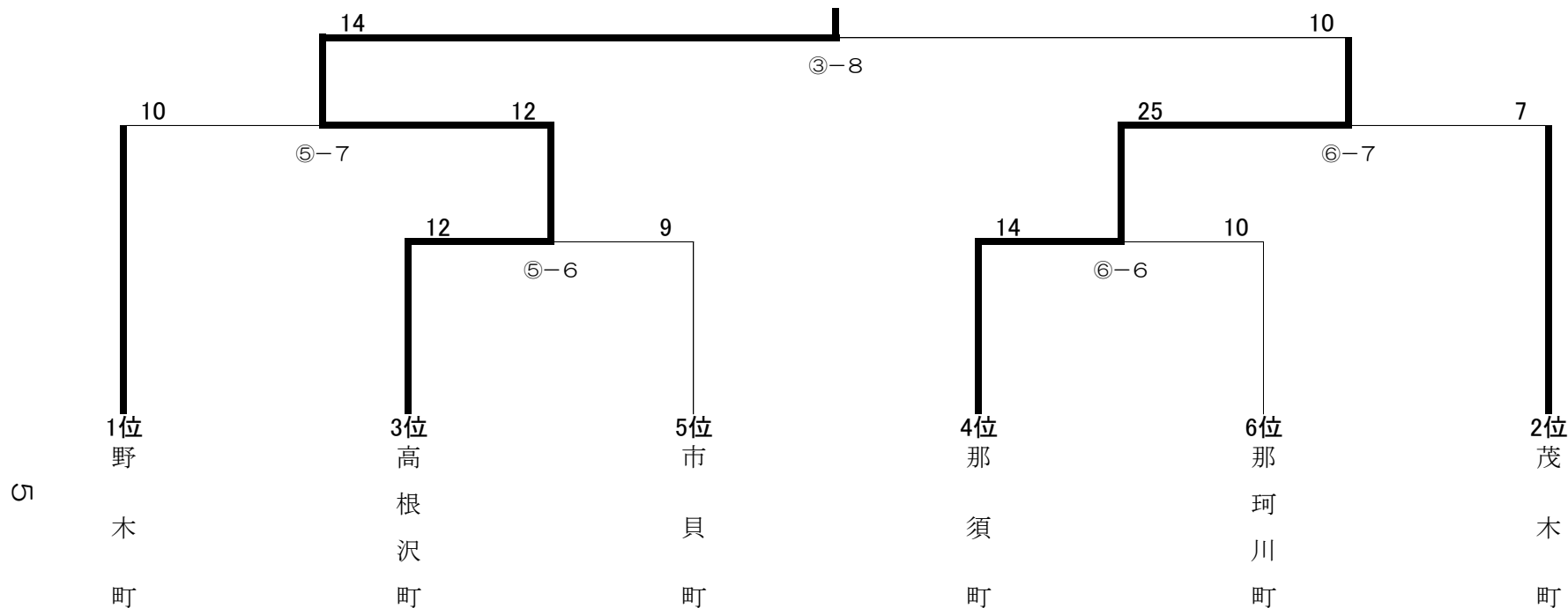
優 勝	上三川町
準優勝	高根沢町
第3位	那珂川町
〃	野木町

【町対抗の部】

ゲートボール競技

期 日：平成28年10月16日(日)
 会 場：宇都宮市陽南第一公園

高 根 沢 町

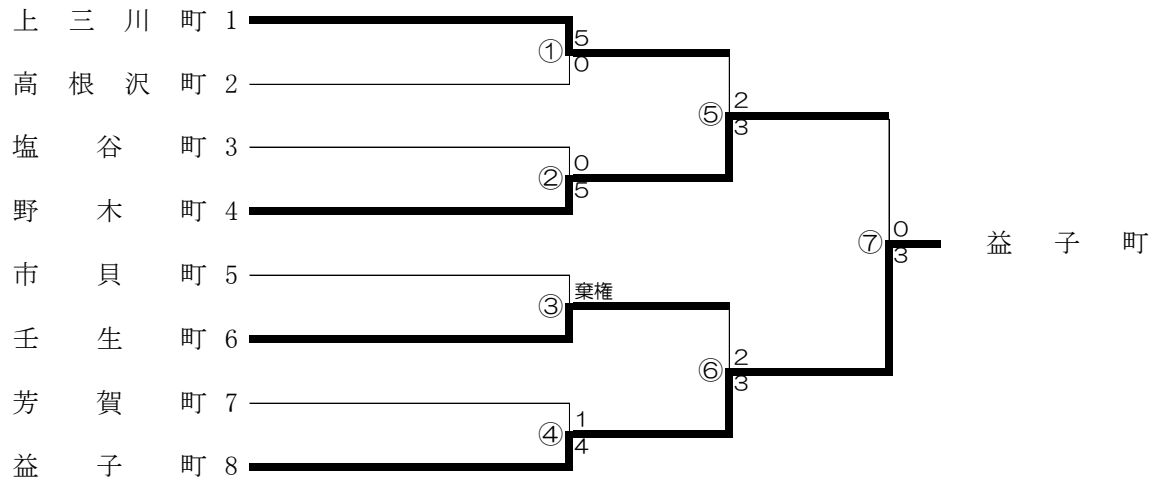


上位1位～6位が
決勝トーナメントに進む

バドミントン

期 日 :平成28年10月16日(日)
 会 場 :栃木県体育館

【町対抗の部】



優勝	益子町
準優勝	野木町
第3位	上三川町
〃	壬生町

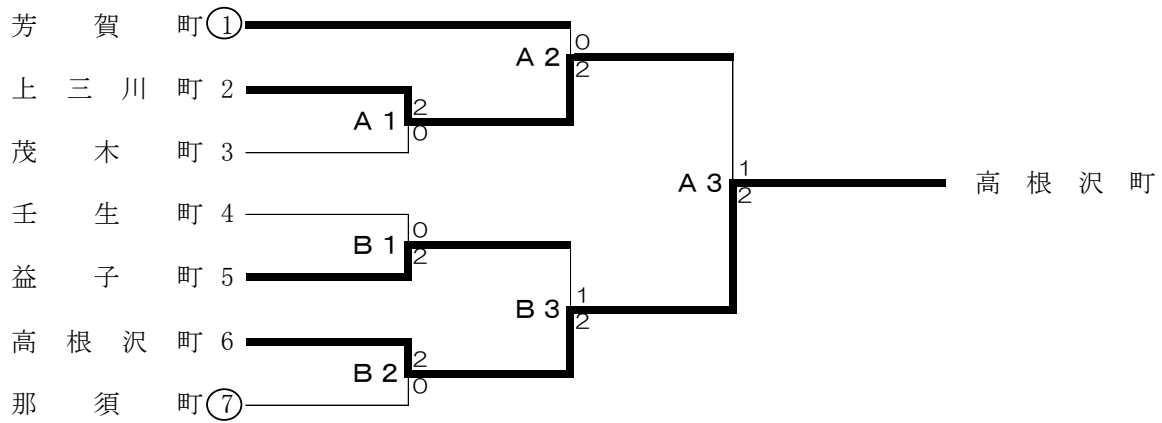
※昨年度優勝の上三川町が1、準優勝の益子町が8に入る。

バレーボール

期 日 : 平成28年10月23日(日)

【町対抗の部】 男子 会 場 : アリーナたぬま(A. B)

○印 第1試合補助員

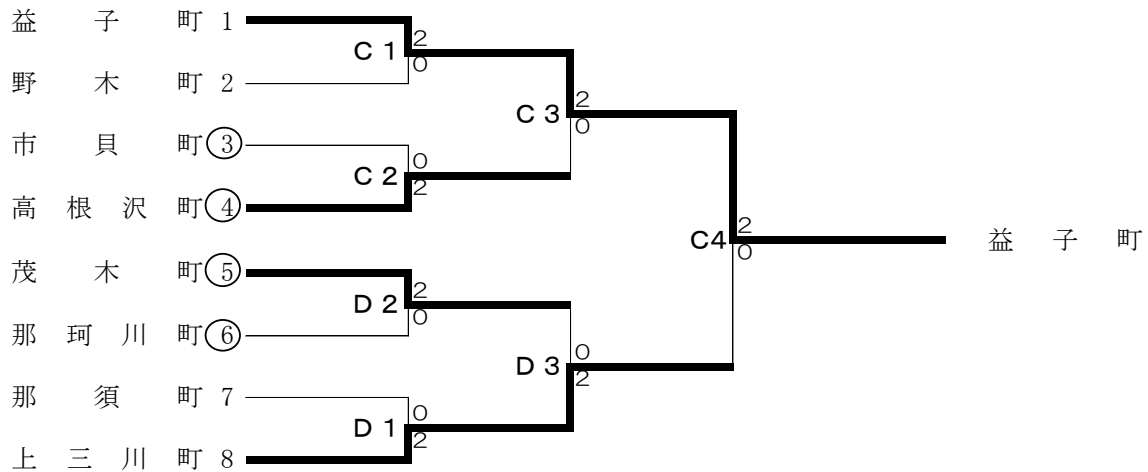


優勝	高根沢町
準優勝	上三川町
第3位	芳賀町
〃	益子町

※昨年度優勝の芳賀町が1、準優勝の那須町が7に入る。
 ※2試合目以降の補助員については、前試合の敗者チームが担当する。

【町対抗の部】 女子 会 場 : アリーナたぬま(C. D)

○印 第1試合補助員



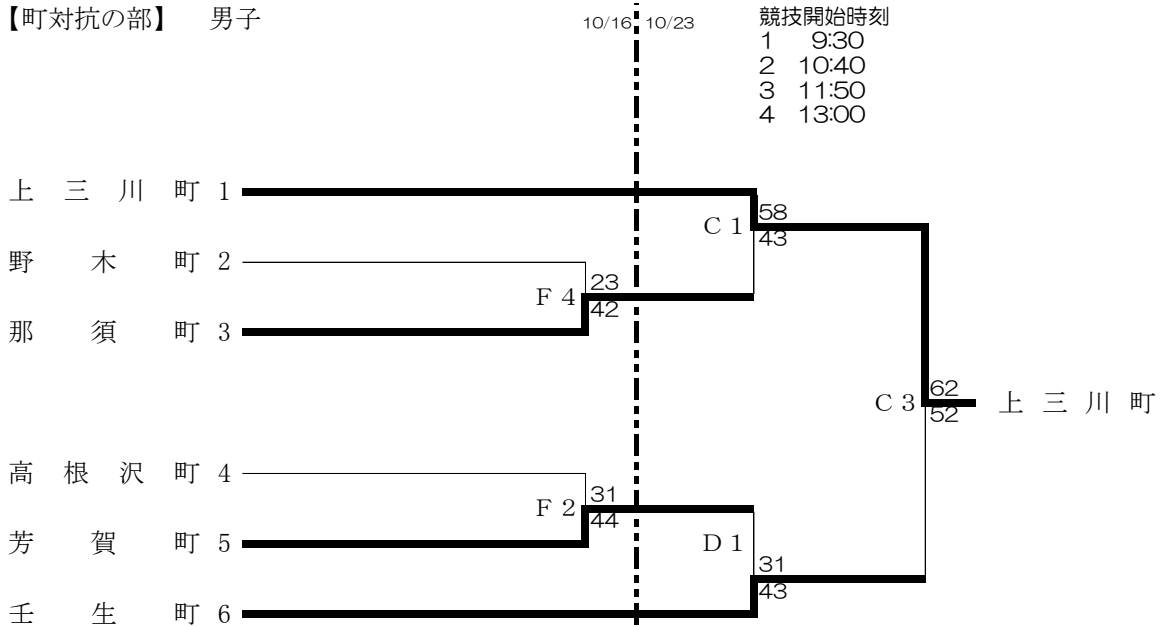
優勝	益子町
準優勝	上三川町
第3位	高根沢町
〃	茂木町

※昨年度優勝の益子町が1、準優勝の上三川町が8に入る。
 ※2試合目以降の補助員については、前試合の敗者チームが担当する。

バスケットボール

期日 10/16 下野市石橋体育センター(C・D)、県総合運動公園トレーニングセンター(E・F)、
 /会場 さくら市氏家体育館(G・H)
 10/23 栃木県体育館(A・B)、下野市石橋体育センター(C・D)

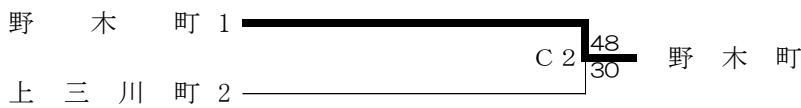
【町対抗の部】 男子



優勝	上三川町
準優勝	壬生町
第3位	那須町
〃	芳賀町

※昨年度優勝の上三川町が1、準優勝の壬生町が6に入る。

【町対抗の部】 女子決勝戦 ※10/23に実施



優勝	野木町
準優勝	上三川町

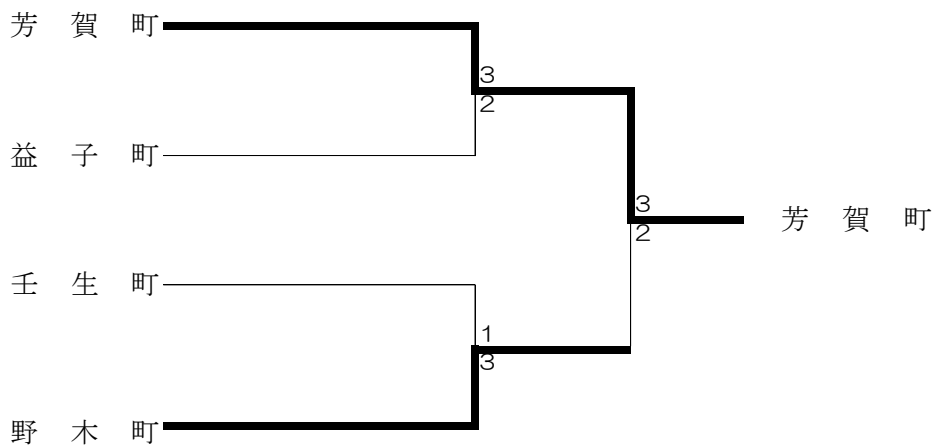
ソフトテニス

【町対抗の部】 期 日：平成28年10月16日(日)
 会 場：県総合運動公園テニスコート

A		1	2	3	勝	負	順位
町名	壬生町	芳賀町	那須町				
1	壬生町	2	③		1	1	2
2	芳賀町	③	4		2	0	1
3	那須町	2	0		0	2	3

B		1	2	3	勝	負	順位
町名	益子町	上三川町	野木町				
4	益子町	③	2		1	1	2
5	上三川町	2	1		0	2	3
6	野木町	③	④		2	0	1

※昨年度優勝の壬生町がAブロック、野木町がBブロックに入る。

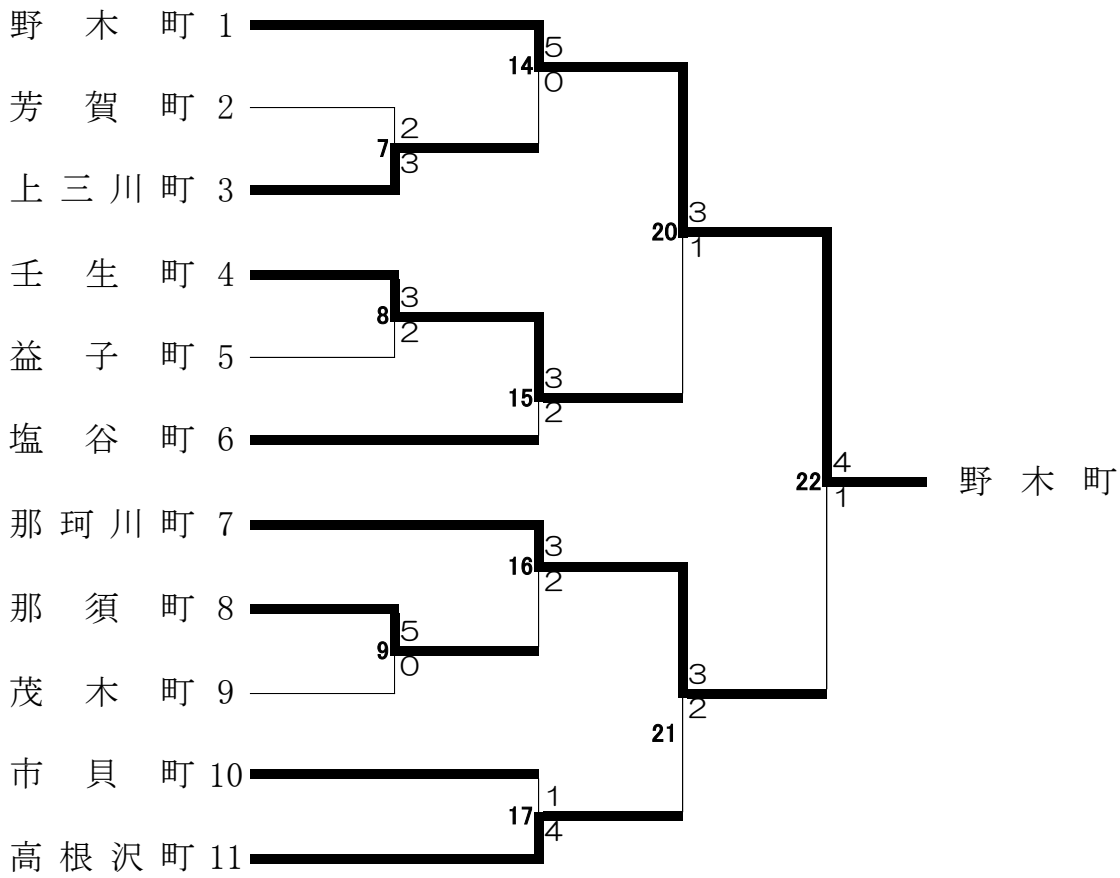


優勝	芳賀町
準優勝	野木町
第3位	益子町
〃	壬生町

※天候に問題がなければこちらの組合せ対戦表で試合を行う。

テニス

【町対抗の部】 期日・会場 : 10/23 県総合運動公園テニスコート

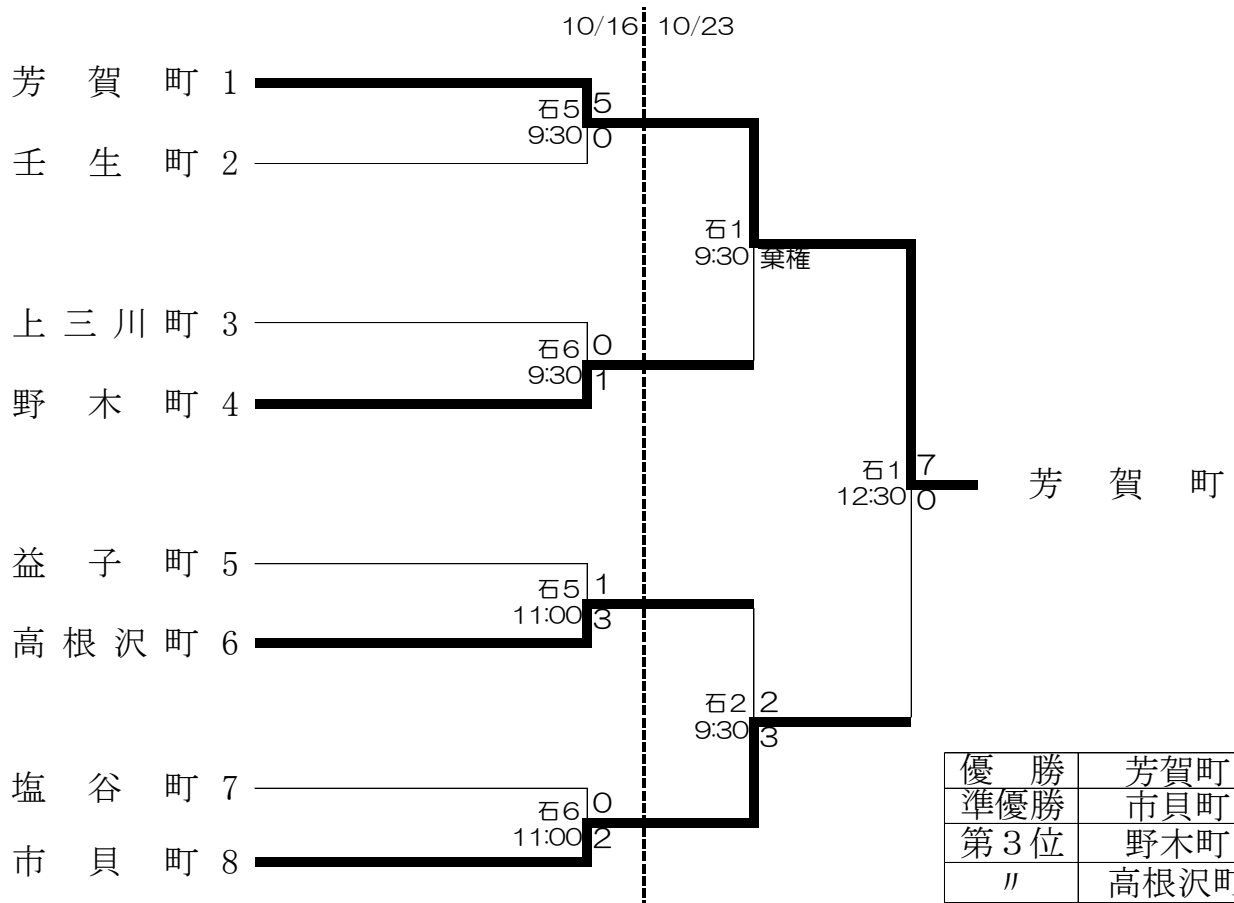


優勝	野木町
準優勝	那珂川町
第3位	壬生町
〃	高根沢町

※昨年度優勝の野木町が1、準優勝の高根沢町が11に入る。

サッカー

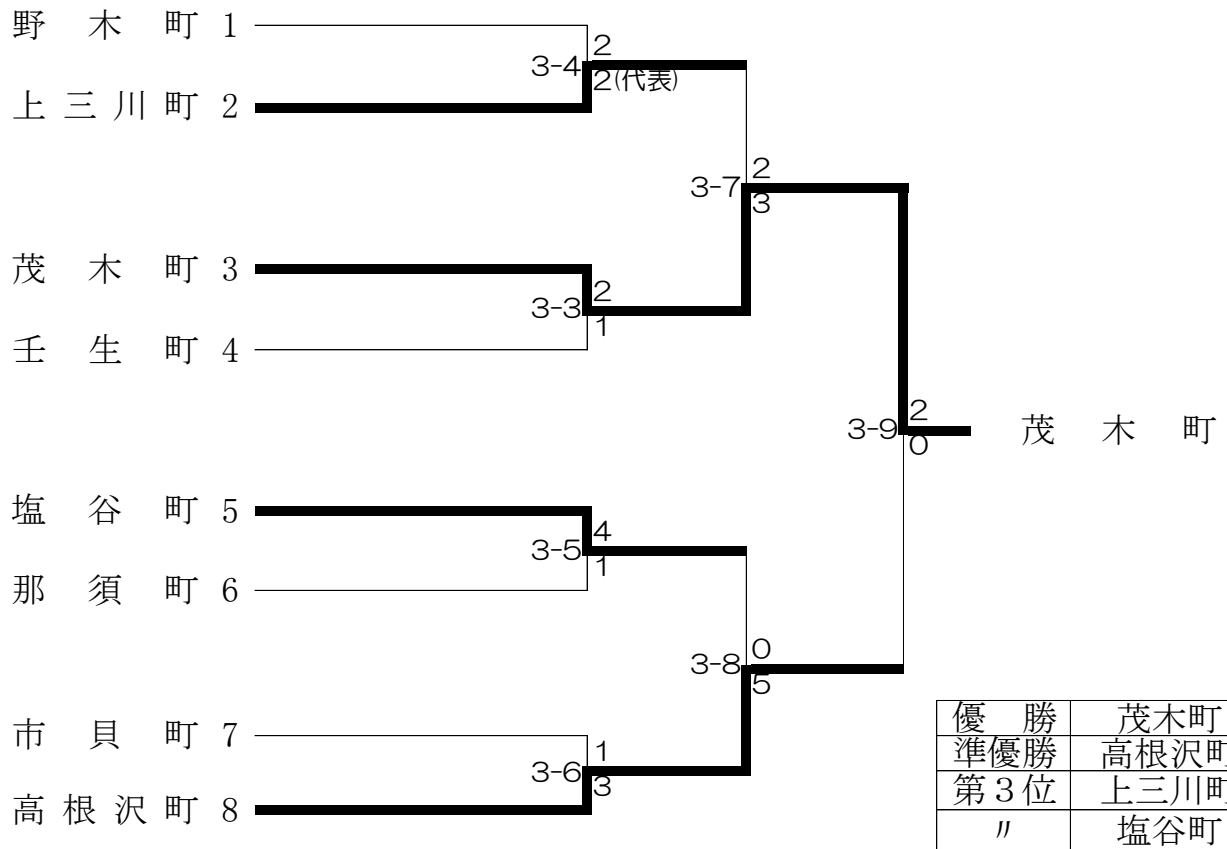
【町対抗の部】 期日 10/16 石井緑地サッカー場(5. 6)
 /会場 10/23 石井緑地サッカー場(1. 2)



※昨年度優勝の芳賀町が1、準優勝の市貝町が8に入る。

剣道

【町対抗の部】 期 日 :平成28年10月16日(日)
 会 場 :宇都宮市河内体育館

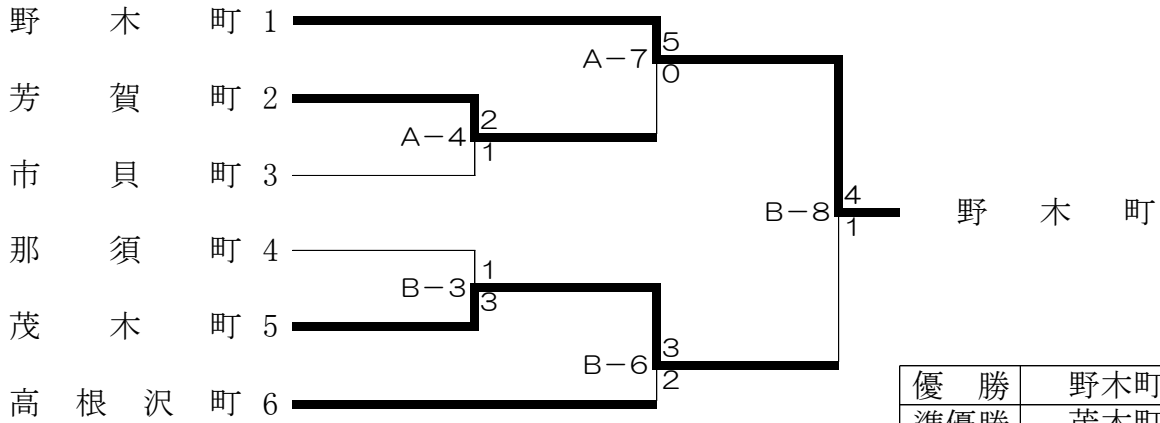


※昨年度優勝の野木町が1、準優勝の高根沢町が8に入る。

柔 道

期 日 : 平成28年10月16日(日)
 会 場 : 栃木県武道館

【町対抗の部】



優 勝	野木町
準優勝	茂木町
第3位	芳賀町
〃	高根沢町

※昨年度優勝の野木町が1、準優勝の高根沢町が6に入る。

弓 道

期 日 :平成28年10月23日(日)
 会 場 :宇都宮市弓道場(屋板運動場内)

町 名		1回目	2回目	計	順位		
町 対 抗 の 部	1	那 須 町	14	8	22	4	
	2	野 木 町	16	14	30	1	
	3	市 貝 町	11	9	20	7	競射 1, 1
	4	芳 賀 町	10	10	20	5	競射 4
	5	那 珂 川 町	6	3	9	9	
	6	上 三 川 町	9	17	26	3	
	7	高 根 沢 町	8	12	20	6	競射 1, 4
	8	益 子 町	10	6	16	8	
	9	茂 木 町	/	/	/	/	
	10	壬 生 町	13	16	29	2	

相 撲

期 日：平成28年10月16日(日)

会 場：県総合運動公園相撲場

【町対抗の部】 (決勝リーグ戦)

市 名	塩谷町	茂木町	那珂川町	勝	負	勝点	順位
1 塩谷町		○ 不戦勝	× 1-2	1	2	1	2
2 茂木町	棄権		棄権	-	-	-	-
3 那珂川町	○ 2-1	○ 不戦勝		2	1	2	1

試合順及びオーダー表

		東			-		西		
1	塩谷町	先鋒	青木 大成	不戦勝	()	棄権	杉山 浩崇	先鋒	茂木町
		中堅	斉藤 弘		()		印南 友樹	中堅	
		大将	日原 俊樹		()		印南 翼	大将	
2	塩谷町	先鋒	青木 大成	○ (不戦勝)	-	八木澤 勝	先鋒	那珂川町	
		中堅	斉藤 弘	× (押し出し)	○	大森 篤志	中堅		
		大将	日原 俊樹	× (下手投げ)	○	石川 哲也	大将		
3	茂木町	先鋒	杉山 浩崇	棄権	()	不戦勝	八木澤 勝	先鋒	那珂川町
		中堅	印南 友樹		()		大森 篤志	中堅	
		大将	印南 翼		()		石川 哲也	大将	

クレー射撃

期 日 :平成28年10月23日(日)
会 場 :ニッコー栃木総合射撃場

得点表

	町名	得点		得点合計	総合順位
		トラップ	スキート		
町 対 抗 の 部	1 野木町	82	39	121	7
	2 那須町	127	42	169	1
	3 益子町	101	39	140	4
	4 壬生町	109	35	144	3
	5 芳賀町	82	30	112	8
	6 塩谷町	91	62	153	2
	7 市貝町	106	21	127	5
	8 那珂川町	47	34	81	9
	9 茂木町	88	34	122	6

ライフル射撃

期 日 : 平成28年10月16日(日)
会 場 : 県北体育館

得点表

町名		ビームライフル			合計得点	順位	
		1	2	3			
町 対 抗 の 部	1	野木町	294	160	292	746	5
	2	茂木町	390	370	337	1097	2
	3	市貝町	377	355	301	1033	4
	4	芳賀町	—	—	—	—	棄権
	5	上三川町	394	259	386	1039	3
	6	高根沢町	372	382	389	1143	1

グラウンド・ゴルフ

期 日：平成28年10月16日(日)
会 場：鬼怒グリーンパーク上流広場

得点表

町名				
		合計得点	順位	
町 対 抗 の 部	1	茂木町	535	3
	2	壬生町	555	7
	3	市貝町	557	8
	4	高根沢町	547	6
	5	那須町	535	2
	6	益子町	565	9
	7	上三川町	524	1
	8	野木町	543	5
	9	塩谷町	537	4
	10	芳賀町	577	10