

競 技 順 序

平成28年10月16日(日)

番号	種 目				(組数)	時刻
1	青年男子 (31才未満)	市対抗	200m	メドレーリレー 決勝	(1)	9:30
2	" (")	町対抗	200m	メドレーリレー 決勝	競技なし	
3	壮年男子 (31才以上)	市対抗	200m	メドレーリレー 決勝	(1)	9:35
4	" (")	町対抗	200m	メドレーリレー 決勝	競技なし	
5	青年男子 (31才未満)	市対抗	100m	自由形 決勝	(1)	9:50
6	" (")	町対抗	100m	自由形 決勝	(1)	
7	壮年男子 (31才以上)	市対抗	50m	自由形 決勝	(1)	9:55
8	" (")	町対抗	50m	自由形 決勝	(1)	
9	女子	市対抗	50m	自由形 決勝	(1)	10:00
10	"	町対抗	50m	自由形 決勝	(1)	
11	青年男子 (31才未満)	市対抗	100m	背泳ぎ 決勝	(1)	10:05
12	" (")	町対抗	100m	背泳ぎ 決勝	(1)	
13	壮年男子 (31才以上)	市対抗	50m	背泳ぎ 決勝	(1)	10:10
14	" (")	町対抗	50m	背泳ぎ 決勝	(1)	
15	女子	市対抗	50m	背泳ぎ 決勝	(1)	10:15
16	"	町対抗	50m	背泳ぎ 決勝	(1)	
17	青年男子 (31才未満)	市対抗	100m	平泳ぎ 決勝	(1)	10:20
18	" (")	町対抗	100m	平泳ぎ 決勝	(1)	
19	壮年男子 (31才以上)	市対抗	50m	平泳ぎ 決勝	(1)	10:25
20	" (")	町対抗	50m	平泳ぎ 決勝	(1)	
21	女子	市対抗	50m	平泳ぎ 決勝	(1)	10:30
22	"	町対抗	50m	平泳ぎ 決勝	(1)	
23	青年男子 (31才未満)	市対抗	100m	バタフライ 決勝	(1)	10:35
24	" (")	町対抗	100m	バタフライ 決勝	(1)	
25	壮年男子 (31才以上)	市対抗	50m	バタフライ 決勝	(1)	10:40
26	" (")	町対抗	50m	バタフライ 決勝	(1)	
27	女子	市対抗	50m	バタフライ 決勝	(1)	10:45
28	"	町対抗	50m	バタフライ 決勝	(1)	
29	青年男子 (31才未満)	市対抗	200m	個人メドレー 決勝	(1)	10:50
30	" (")	町対抗	200m	個人メドレー 決勝	競技なし	
31	壮年男子 (31才以上)	市対抗	200m	個人メドレー 決勝	(1)	10:55
32	" (")	町対抗	200m	個人メドレー 決勝	(1)	
33	男子	市対抗	混成200m	フリーリレー 決勝	(1)	11:15
34	"	町対抗	混成200m	フリーリレー 決勝	(1)	
35	女子	市対抗	200m	フリーリレー 決勝	(1)	11:25
36	"	町対抗	200m	フリーリレー 決勝	競技なし	

競技終了予定 11:30

※ メドレーリレーの後、および、フリーリレーの前に10分間の休憩を設けます。

平成28年度栃木県民スポーツ大会 陸上競技 競技日程

平成28年10月16日(日)

トラックの部

No.	開始時刻	種別	種目	部門	ラウンド	人数	招集完了時刻	備考
1	9:30	青年男子	1500m	市	決勝	14	9:20	市町同時スタート
				町	決勝	5		
2	9:45	壮年B男子	1500m	市	決勝	14	9:35	市町同時スタート
				町	決勝	7		
3	10:00	一般女子	1500m	市	決勝	11	9:50	市町同時スタート
				町	決勝	4		
4	10:15	壮年B女子	1500m	市	決勝	8	10:05	市町同時スタート
				町	決勝	2		
5	10:30	青年男子	100m	市	2組TR決勝	13	10:20	
				町	決勝	6		
6	10:45	壮年A男子	100m	市	2組TR決勝	12	10:35	
				町	決勝	4		
7	11:00	壮年B男子	100m	市	2組TR決勝	12	10:50	
				町	決勝	7		
8	11:15	一般女子	100m	市	2組TR決勝	10	11:05	
				町	決勝	4		
9	11:30	青年男子	5000m	市	決勝	13	11:20	市町同時スタート
				町	決勝	4		
10	12:10	壮年A男子	3000m	市	決勝	13	12:00	市町同時スタート
				町	決勝	4		
11	12:35	混合男子	4×100mR	市	2組TR決勝	12	12:25	
				町	決勝	6		
12	12:50	一般女子	4×100mR	市	決勝	8	12:40	
				町	決勝	2		

※ 1500m以上の中長距離種目では「市の部」「町の部」を一斉スタートにより実施します。オーダーは「市の部」「町の部」の順による連番になります。

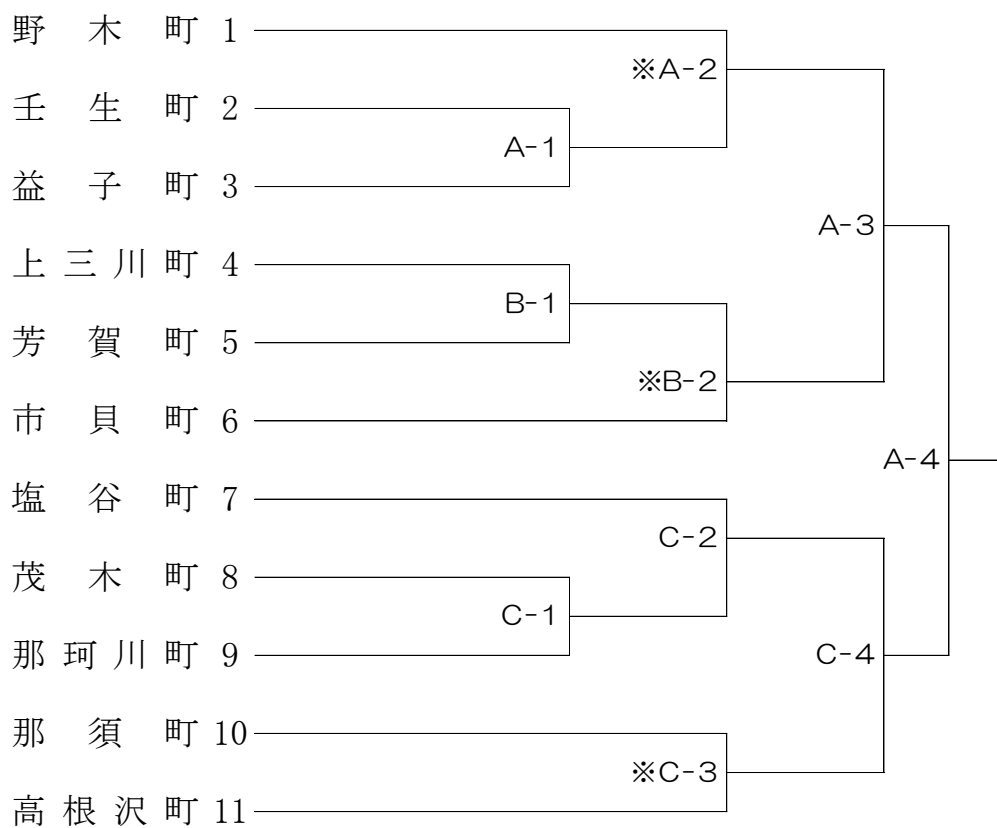
フィールドの部(跳躍・投てき)

No.	開始時刻	種別	種目	部門	ラウンド	人数	招集完了時刻	備考
1	9:30	青年男子	走高跳	市・町	決勝	9+3	9:00	
2	9:30	一般女子	走幅跳	市・町	決勝	9+3	9:00	
3	9:30	青年男子	砲丸投	市・町	決勝	10+3	9:00	
4	9:30	壮年A男子	砲丸投	市・町	決勝	7+3	9:00	
5	11:00	一般女子	走高跳	市・町	決勝	6+2	10:30	
6	11:00	壮年A男子	走幅跳	市・町	決勝	12+2	10:30	
7	11:20	壮年B男子	砲丸投	市・町	決勝	8+5	10:50	
8	11:20	一般女子	砲丸投	市・町	決勝	11+4	10:50	

ママさんバレーボール

【町対抗の部】

期 日：平成28年10月16日(日)
 会 場：県南体育館(A・B・C)



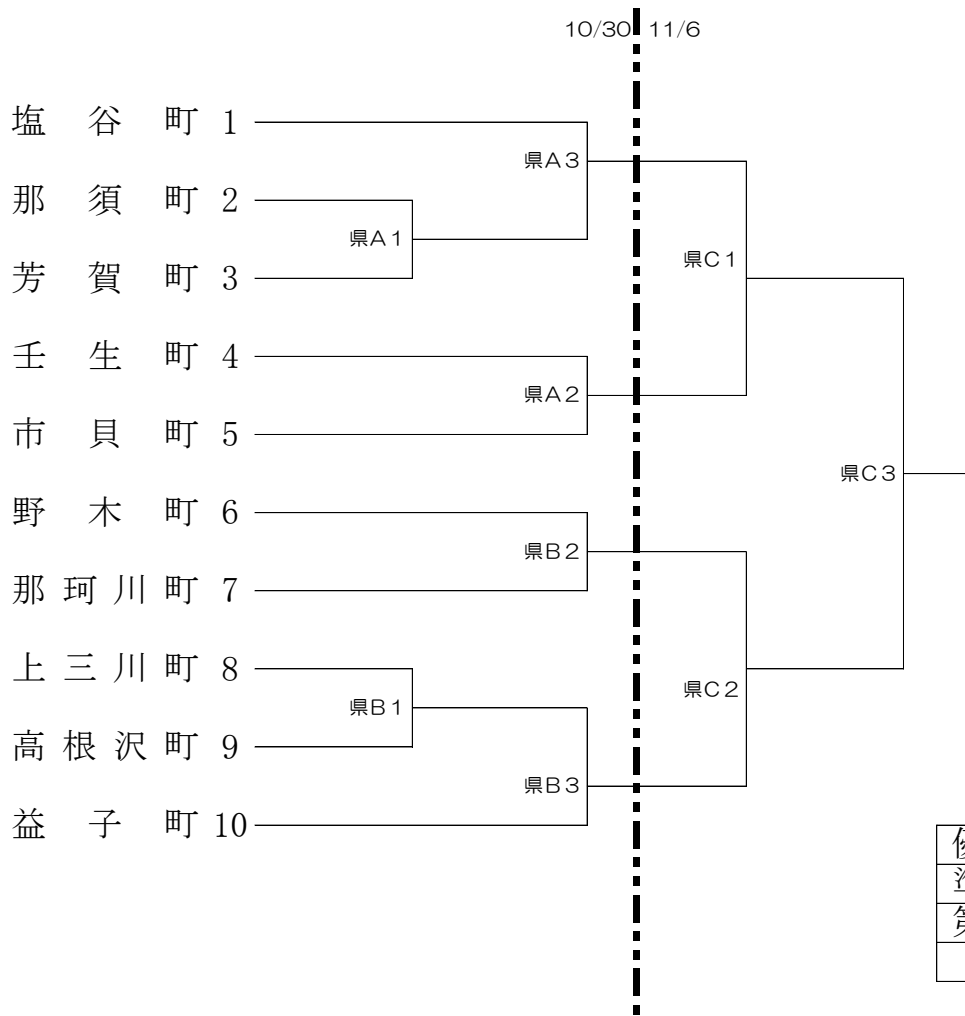
優勝	
準優勝	
第3位	
〃	

※ 昨年度優勝の野木町が1、準優勝の高根沢町が11に入る。

※ ”※”印は、第一試合の線審をお願いします。

軟式野球

【町対抗の部】 期日 10/30 県総合運動公園(A・B)
 /会場 11/6 県総合運動公園(C)

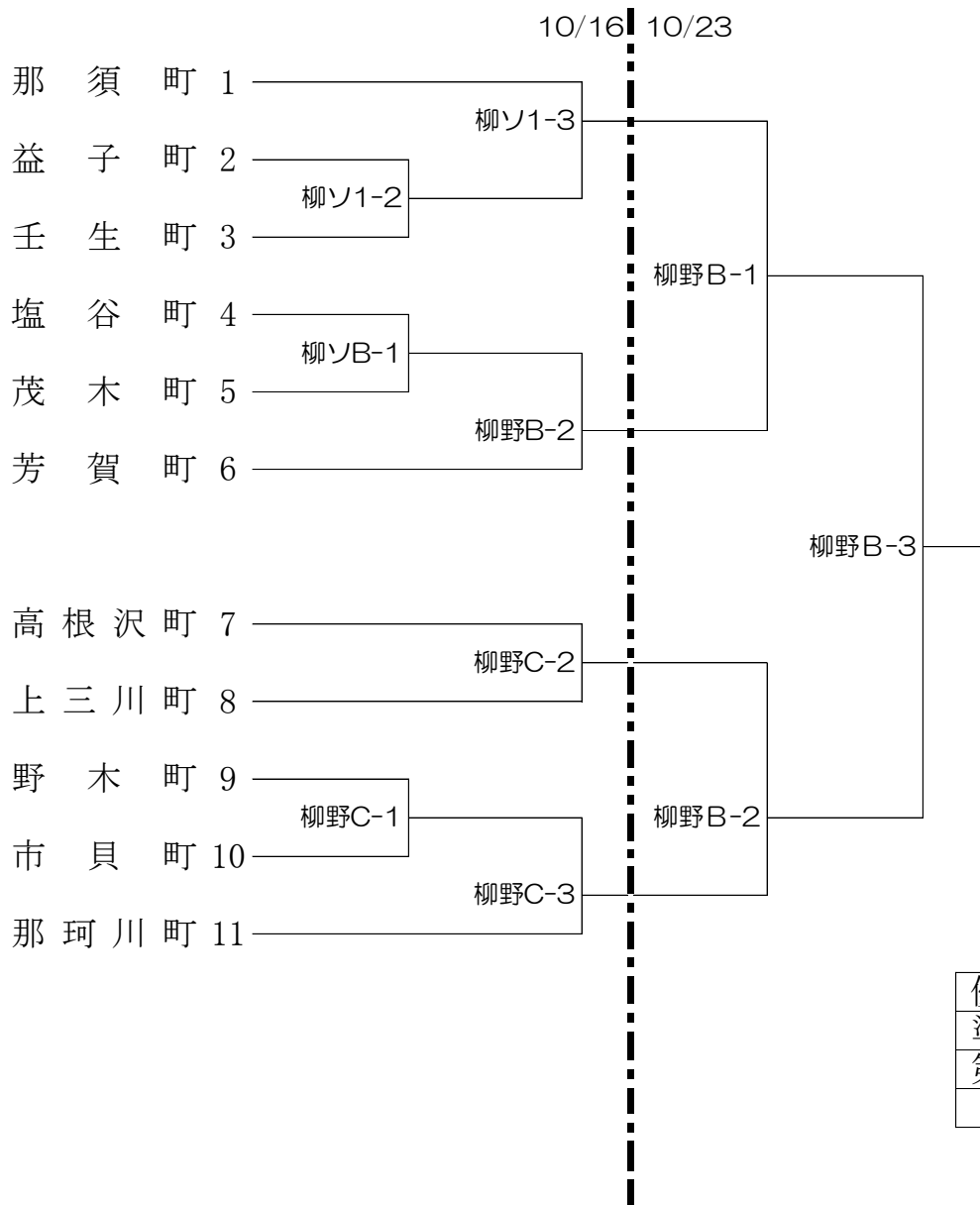


優勝	
準優勝	
第3位	
〃	

※昨年度優勝の塩谷町が1、準優勝の益子町が10に入る。

ソフトボール

【町対抗の部】 期日 10/16 柳田緑地ソフトボール場(1)、野球場(B. C)
 /会場 10/23 柳田緑地野球場(B)



優勝	
準優勝	
第3位	
〃	

※昨年度優勝の那須町が1、準優勝の那珂川町が1 1に入る。
 ※試合開始予定時刻 1- 9:00 2- 10:30 3- 12:00

卓 球

【町対抗の部】 期 日：平成28年10月23日(日)
 会 場：県総合運動公園トレーニングセンター

A

町 名	上三川町	益子町	壬生町	得点	勝	負	順位
1	上三川町	\					
2	益子町		\				
3	壬生町						

B

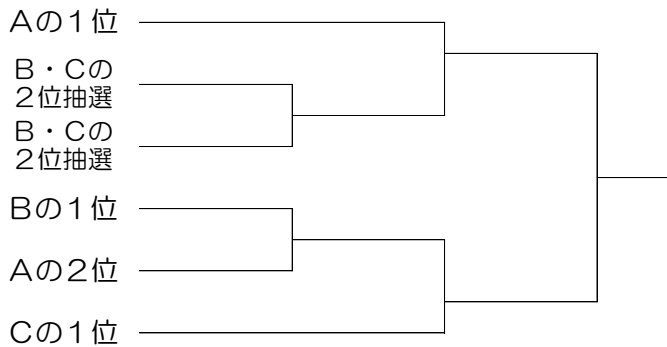
町 名	高根沢町	那須町	芳賀町	市貝町	得点	勝	負	順位
4	高根沢町	\						
5	那須町		\					
6	芳賀町			\				
7	市貝町							

C

町 名	茂木町	塩谷町	那珂川町	野木町	得点	勝	負	順位
8	茂木町	\						
9	塩谷町		\					
10	那珂川町			\				
11	野木町							

※昨年度優勝の上三川町がAブロック、準優勝の野木町がCブロックにはいる。

※抽選は同一対戦を避ける抽選とする。

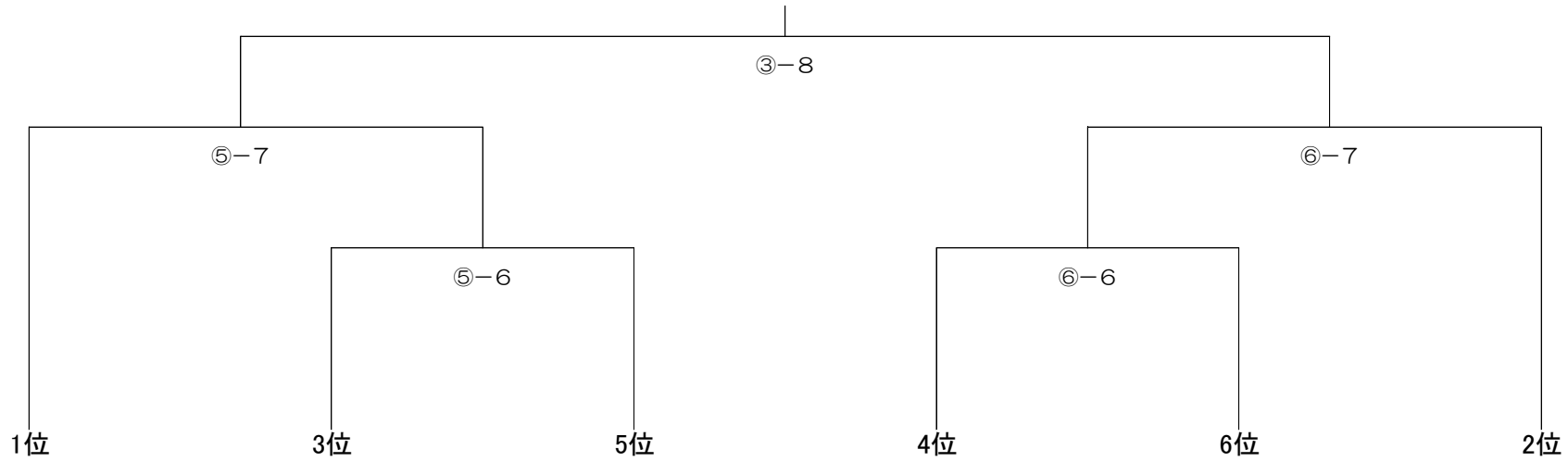


優 勝	
準優勝	
第3位	
〃	

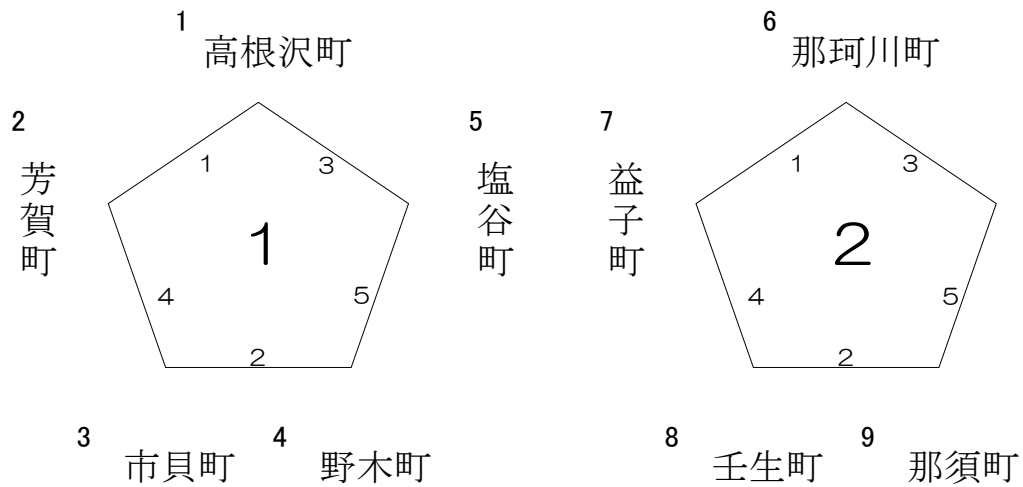
【町対抗の部】

ゲートボール競技

期 日 : 平成28年10月16日(日)
会 場 : 宇都宮市陽南第一公園



01

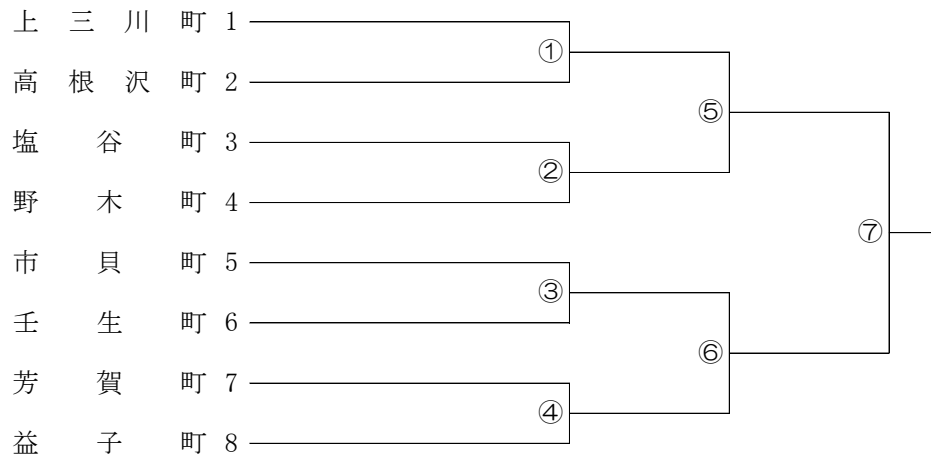


上位1位~6位が
決勝トーナメントに進む

バドミントン

期 日 :平成28年10月16日(日)
 会 場 :栃木県体育館

【町対抗の部】



優勝	
準優勝	
第3位	
〃	

※昨年度優勝の上三川町が1、準優勝の益子町が8に入る。

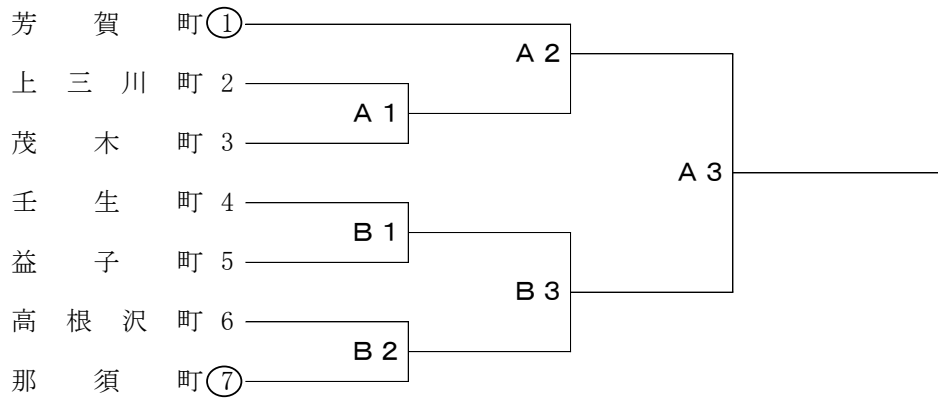
バレーボール

期 日 : 平成28年10月23日(日)

【町対抗の部】 男子

会 場 : アリーナたぬま(A. B)

○印 第1試合補助員



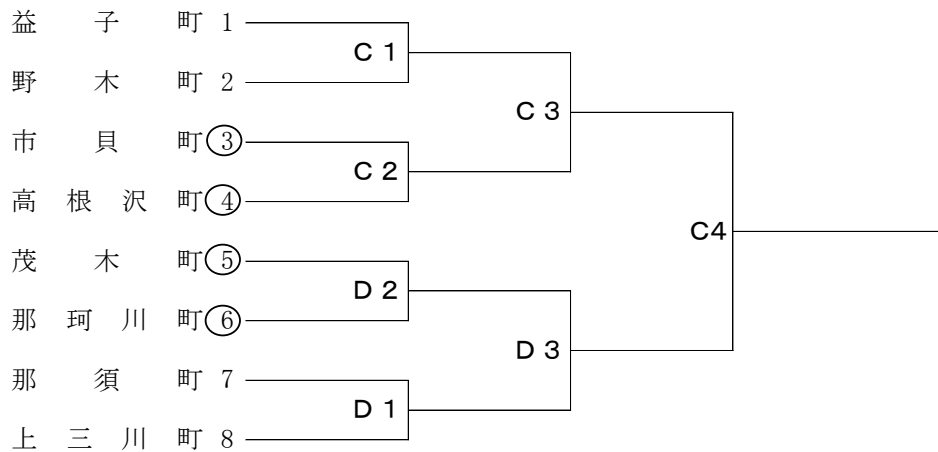
※昨年度優勝の芳賀町が1、準優勝の那須町が7に入る。
 ※2試合目以降の補助員については、前試合の敗者チームが担当する。

優 勝	
準優勝	
第3位	
〃	

【町対抗の部】 女子

会 場 : アリーナたぬま(C. D)

○印 第1試合補助員



※昨年度優勝の益子町が1、準優勝の上三川町が8に入る。
 ※2試合目以降の補助員については、前試合の敗者チームが担当する。

優 勝	
準優勝	
第3位	
〃	

バスケットボール

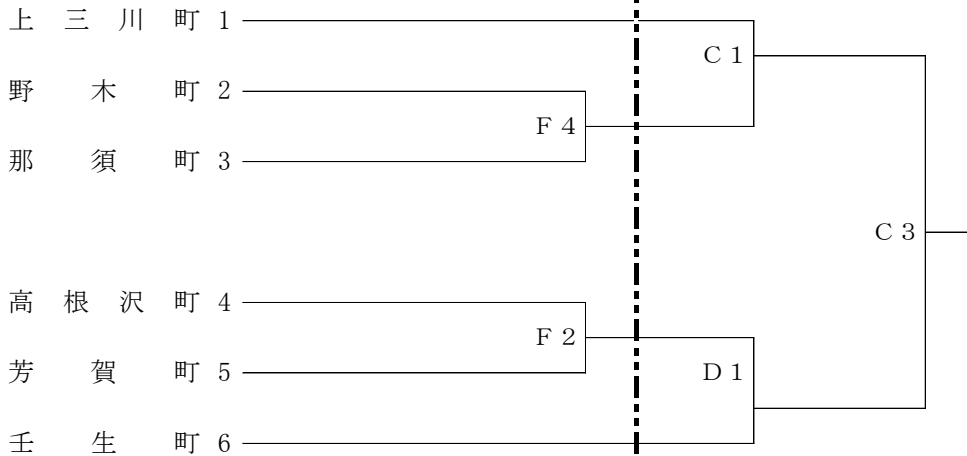
期日 10/16 下野市石橋体育センター(C・D)、県総合運動公園トレーニングセンター(E・F)、
 /会場 さくら市氏家体育館(G・H)
 10/23 栃木県体育館(A・B)、下野市石橋体育センター(C・D)

【町対抗の部】 男子

10/16 10/23

競技開始時刻

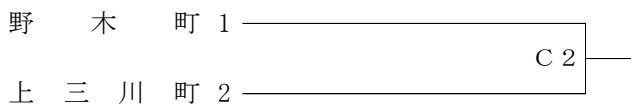
- 1 9:30
- 2 10:40
- 3 11:50
- 4 13:00



優勝	
準優勝	
第3位	
〃	

※昨年度優勝の上三川町が1、準優勝の壬生町が6に入る。

【町対抗の部】 女子決勝戦 ※10/23に実施



優勝	
準優勝	

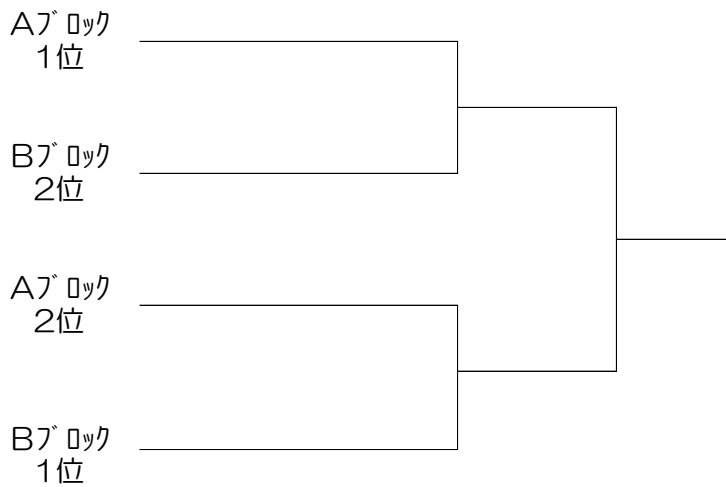
ソフトテニス

【町対抗の部】 期 日：平成28年10月16日(日)
 会 場：県総合運動公園テニスコート

A		1	2	3	勝	負	順位
町名	壬生町	芳賀町	那須町				
1	壬生町						
2	芳賀町						
3	那須町						

B		1	2	3	勝	負	順位
町名	益子町	上三川町	野木町				
4	益子町						
5	上三川町						
6	野木町						

※昨年度優勝の壬生町がAブロック、野木町がBブロックに入る。



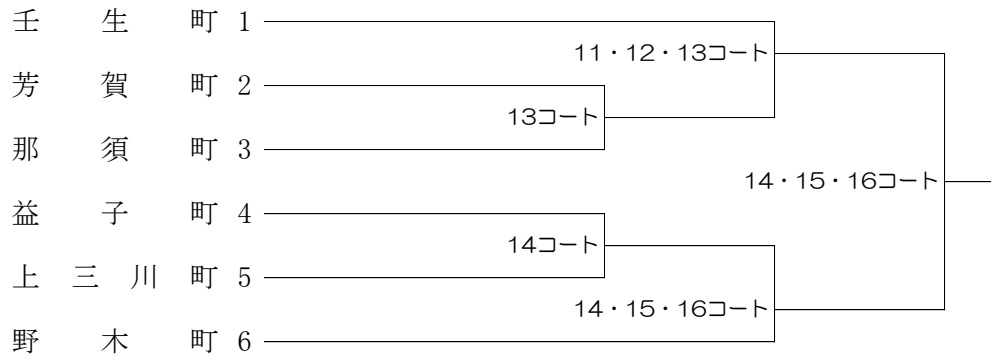
優勝	
準優勝	
第3位	
〃	

※天候に問題がなければこちらの組合せ対戦表で試合を行う。

ソフトテニス

【町対抗の部】

期日・会場 :10/16 県総合運動公園テニスコート



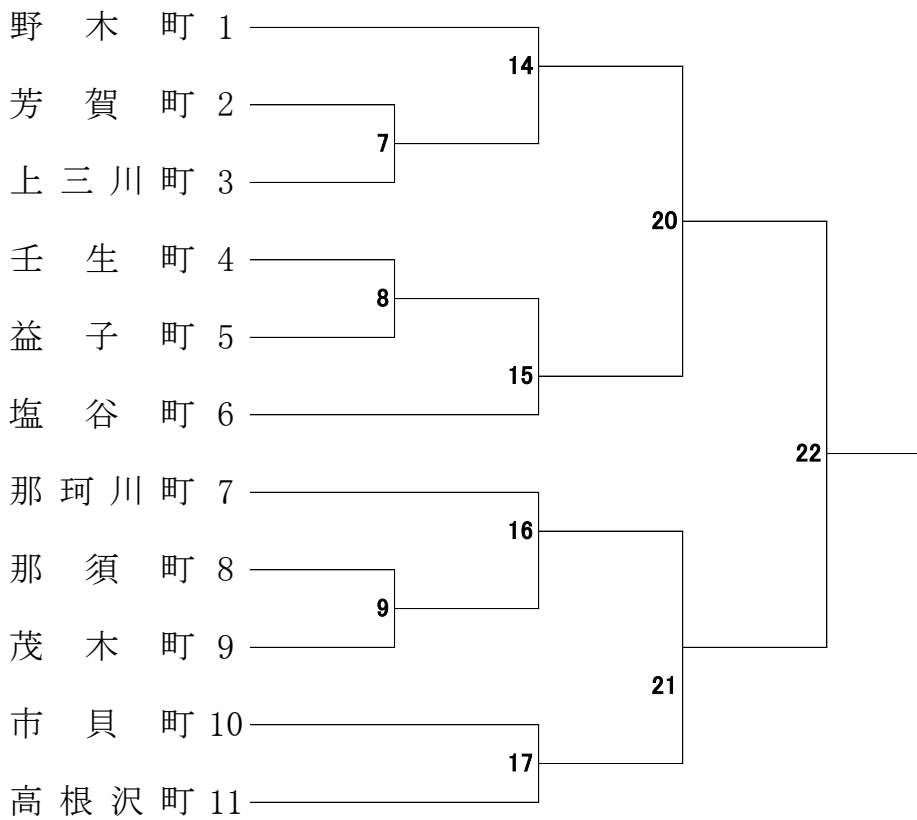
※昨年度優勝の壬生町が1、野木町が6に入る。

優勝	
準優勝	
第3位	
〃	

※天候が悪い場合はこちらの組合せ対戦表で試合を行う。

テニス

【町対抗の部】 期日・会場 : 10/23 県総合運動公園テニスコート

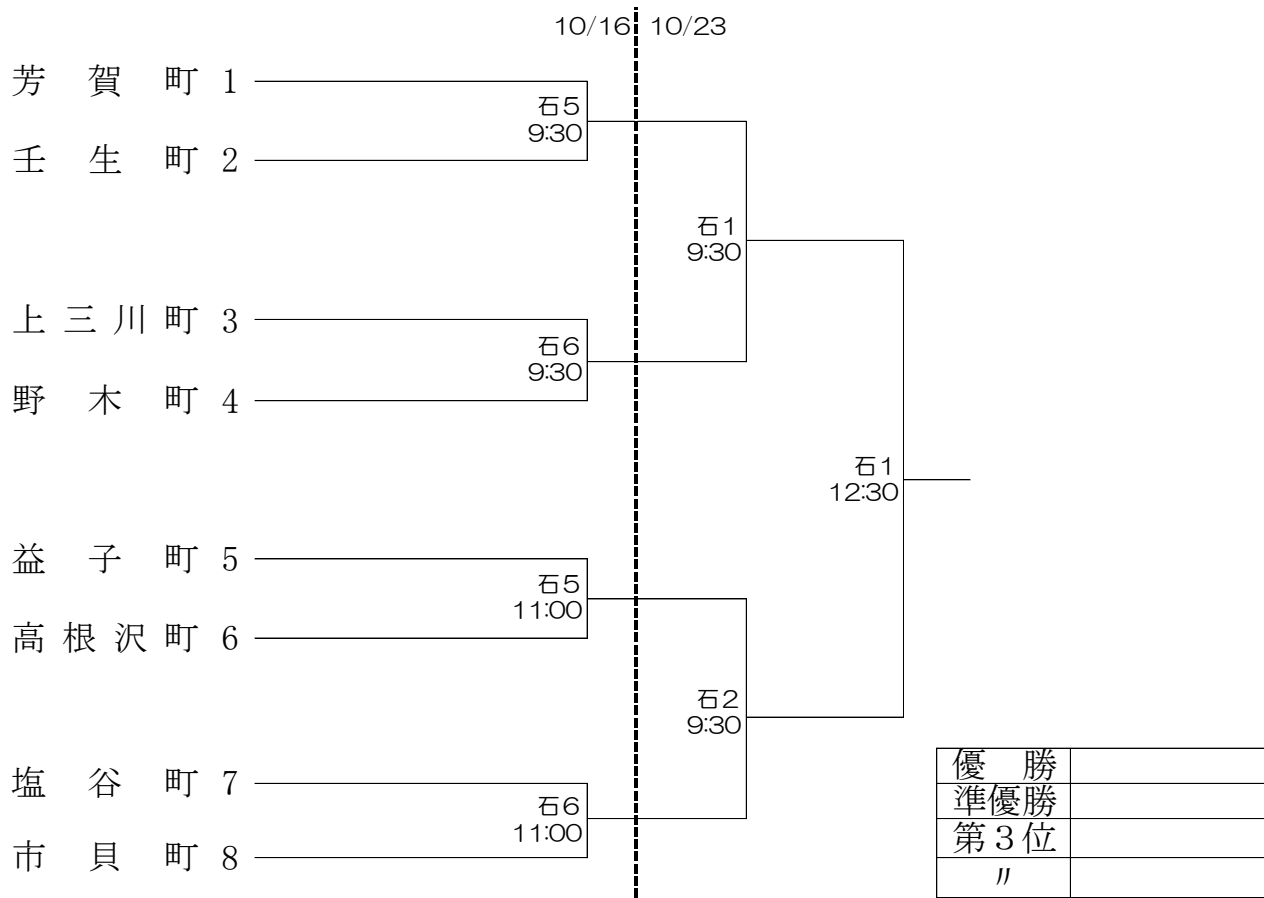


優勝	
準優勝	
第3位	
〃	

※昨年度優勝の野木町が1、準優勝の高根沢町が11に入る。

サッカー

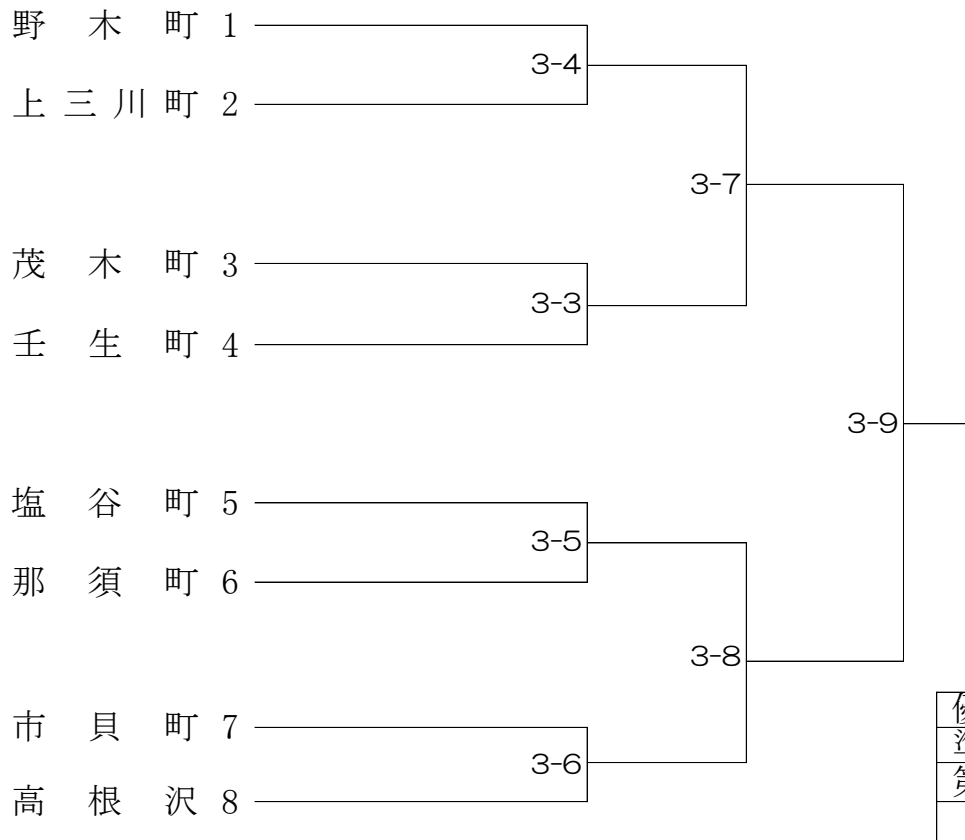
【町対抗の部】 期日 10/16 石井緑地サッカー場(5. 6)
 /会場 10/23 石井緑地サッカー場(1. 2)



※昨年度優勝の芳賀町が1、準優勝の市貝町が8に入る。

剣道

【町対抗の部】 期 日 : 平成28年10月16日(日)
 会 場 : 宇都宮市河内体育館



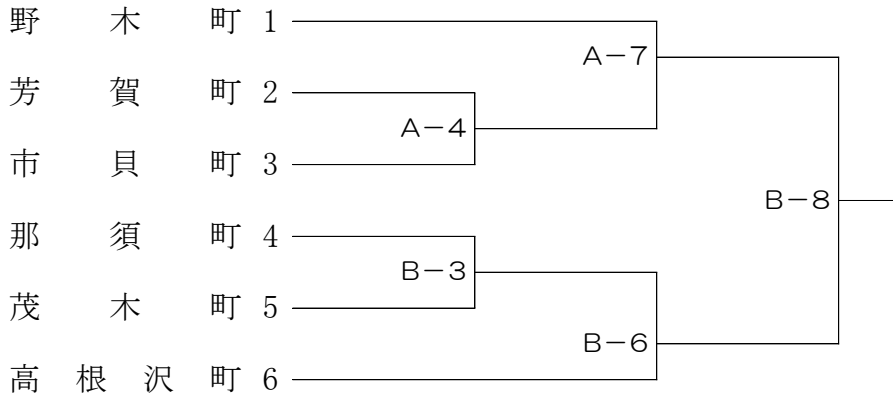
優勝	
準優勝	
第3位	
〃	

※昨年度優勝の野木町が1、準優勝の高根沢町が8に入る。

柔道

期 日 :平成28年10月16日(日)
会 場 :栃木県武道館

【町対抗の部】



優 勝	
準優勝	
第3位	
//	

※昨年度優勝の野木町が1、準優勝の高根沢町が6に入る。

弓 道

期 日 :平成28年10月23日(日)
会 場 :宇都宮市弓道場(屋板運動場内)

	町 名	1回目	2回目	計	順位
町対抗の部	1 那 須 町				
	2 野 木 町				
	3 市 貝 町				
	4 芳 賀 町				
	5 那 珂 川 町				
	6 上 三 川 町				
	7 高 根 沢 町				
	8 益 子 町				
	9 茂 木 町				
	10 壬 生 町				

相 撲

期 日 : 平成28年10月16日(日)
 会 場 : 県総合運動公園相撲場

【市対抗の部】 (決勝リーグ戦)

市 名	塩谷町	茂木町	那珂川町	勝	負	勝点	順位
1 塩谷町							
2 茂木町							
3 那珂川町							

試合順及びオーダー表

		東			西		
1	塩谷町	先鋒		()		先鋒	茂木町
		中堅		()		中堅	
		大将		()		大将	
2	塩谷町	先鋒		()		先鋒	那珂川町
		中堅		()		中堅	
		大将		()		大将	
3	茂木町	先鋒		()		先鋒	那珂川町
		中堅		()		中堅	
		大将		()		大将	

クレー射撃

期 日 : 平成28年10月23日(日)
会 場 : ニッコー栃木総合射撃場

得点表

	町名	得点		得点合計	総合順位
		トラップ	スキート		
町 対 抗 の 部	1 野木町				
	2 那須町				
	3 益子町				
	4 壬生町				
	5 芳賀町				
	6 塩谷町				
	7 市貝町				
	8 那珂川町				
	9 茂木町				

ライフル射撃

期 日 : 平成28年10月16日(日)
会 場 : 県北体育館

得点表

町 名		ビ ャ ム ラ イ フ ル					
		1	2	3	合計得点	順位	
町 対 抗 の 部	1	野 木 町					
	2	茂 木 町					
	3	市 貝 町					
	4	芳 賀 町					
	5	上 三 川 町					
	6	高 根 沢 町					

グラウンド・ゴルフ

期 日：平成28年10月16日(日)
会 場：鬼怒グリーンパーク上流広場

得点表

町名			
		合計得点	順位
町 対 抗 の 部	1	茂木町	
	2	壬生町	
	3	市貝町	
	4	高根沢町	
	5	那須町	
	6	益子町	
	7	上三川町	
	8	野木町	
	9	塩谷町	
	10	芳賀町	