

競 技 順 序

平成29年10月15日(日)

番号	種 目				(組数)	時刻
1	青年男子 (31才未満)	市対抗	200m	メドレーリレー	決勝 (1)	9:30
2	" (")	町対抗	200m	メドレーリレー	決勝 (1)	
3	壮年男子 (31才以上)	市対抗	200m	メドレーリレー	決勝 (1)	9:40
4	" (")	町対抗	200m	メドレーリレー	決勝 (1)	
5	青年男子 (31才未満)	市対抗	100m	自由形	決勝 (1)	10:00
6	" (")	町対抗	100m	自由形	決勝 (1)	
7	壮年男子 (31才以上)	市対抗	50m	自由形	決勝 (1)	10:06
8	" (")	町対抗	50m	自由形	決勝 (1)	
9	女子	市対抗	50m	自由形	決勝 (1)	10:10
10	"	町対抗	50m	自由形	決勝 (1)	
11	青年男子 (31才未満)	市対抗	100m	背泳ぎ	決勝 (1)	10:14
12	" (")	町対抗	100m	背泳ぎ	決勝 (1)	
13	壮年男子 (31才以上)	市対抗	50m	背泳ぎ	決勝 (1)	10:20
14	" (")	町対抗	50m	背泳ぎ	決勝 (1)	
15	女子	市対抗	50m	背泳ぎ	決勝 (1)	10:24
16	"	町対抗	50m	背泳ぎ	決勝 (1)	
17	青年男子 (31才未満)	市対抗	100m	平泳ぎ	決勝 (1)	10:28
18	" (")	町対抗	100m	平泳ぎ	決勝 (1)	
19	壮年男子 (31才以上)	市対抗	50m	平泳ぎ	決勝 (1)	10:34
20	" (")	町対抗	50m	平泳ぎ	決勝 (1)	
21	女子	市対抗	50m	平泳ぎ	決勝 (1)	10:38
22	"	町対抗	50m	平泳ぎ	決勝 (1)	
23	青年男子 (31才未満)	市対抗	100m	バタフライ	決勝 (1)	10:42
24	" (")	町対抗	100m	バタフライ	決勝 (1)	
25	壮年男子 (31才以上)	市対抗	50m	バタフライ	決勝 (1)	10:48
26	" (")	町対抗	50m	バタフライ	決勝 (1)	
27	女子	市対抗	50m	バタフライ	決勝 (1)	10:52
28	"	町対抗	50m	バタフライ	決勝 (1)	
29	青年男子 (31才未満)	市対抗	200m	個人メドレー	決勝 (1)	10:56
30	" (")	町対抗	200m	個人メドレー	決勝 (1)	
31	壮年男子 (31才以上)	市対抗	200m	個人メドレー	決勝 (1)	11:06
32	" (")	町対抗	200m	個人メドレー	決勝 (1)	
33	男子	市対抗	混成200m	フリーリレー	決勝 (1)	11:26
34	"	町対抗	混成200m	フリーリレー	決勝 (1)	
35	女子	市対抗	200m	フリーリレー	決勝 (1)	11:36
36	"	町対抗	200m	フリーリレー	決勝 (1)	

競技終了予定 11:45

※ メドレーリレーの後、および、フリーリレーの前に10分間の休憩を設けます。

平成29年度栃木県民スポーツ大会 陸上競技 競技日程

平成29年10月15日(日)

トラックの部

No.	開始時刻	種別	種目	部門	ラウンド	人数	招集完了時刻	備考
1	9:30	青年男子	1500m	市	決勝	13	9:20	市町同時スタート
				町	決勝	5		
2	9:45	壮年B男子	1500m	市	決勝	14	9:35	市町同時スタート
				町	決勝	9		
3	10:00	一般女子	1500m	市	決勝	8	9:50	市町同時スタート
				町	決勝	5		
4	10:15	壮年B女子	1500m	市	決勝	6	10:05	市町同時スタート
				町	決勝	3		
5	10:30	青年男子	100m	市	2組TR決勝	11	10:20	
				町	決勝	5		
6	10:45	壮年A男子	100m	市	2組TR決勝	13	10:35	
				町	決勝	2		
7	11:00	壮年B男子	100m	市	2組TR決勝	13	10:50	
				町	決勝	7		
8	11:15	一般女子	100m	市	2組TR決勝	11	11:05	
				町	決勝	4		
9	11:30	青年男子	5000m	市	決勝	14	11:20	市町同時スタート
				町	決勝	3		
10	12:10	壮年A男子	3000m	市	決勝	12	12:00	市町同時スタート
				町	決勝	5		
11	12:35	混合男子	4×100mR	市	2組TR決勝	13	12:25	
				町	決勝	7		
12	12:50	一般女子	4×100mR	市	決勝	8	12:40	
				町	決勝	3		

※ 1500m以上の中長距離種目では「市の部」「町の部」を一斉スタートにより実施します。オーダーは「市の部」「町の部」の順による連番になります。

フィールドの部(跳躍・投てき)

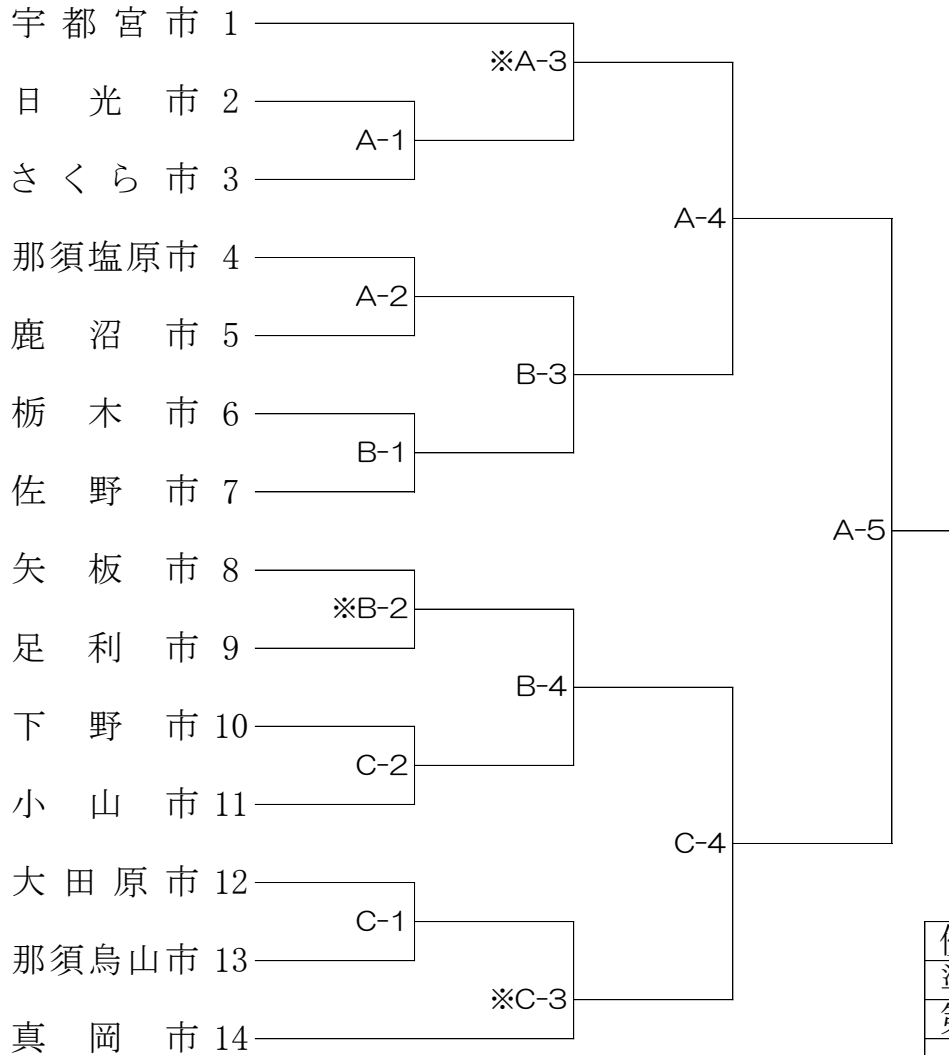
No.	開始時刻	種別	種目	部門	ラウンド	人数	招集完了時刻	備考
1	9:30	青年男子	走高跳	市・町	決勝	10+4	9:00	
2	9:30	一般女子	走幅跳	市・町	決勝	9+2	9:00	
3	9:30	青年男子	砲丸投	市・町	決勝	9+2	9:00	
4	9:30	壮年A男子	砲丸投	市・町	決勝	9+3	9:00	
5	11:00	一般女子	走高跳	市・町	決勝	6+1	10:30	
6	11:00	壮年A男子	走幅跳	市・町	決勝	12+5	10:30	
7	11:20	壮年B男子	砲丸投	市・町	決勝	9+5	10:50	
8	11:20	一般女子	砲丸投	市・町	決勝	10+5	10:50	

ママさんバレーボール

【市対抗の部】

期 日：平成29年10月15日(日)

会 場：県南体育館(A・B・C)

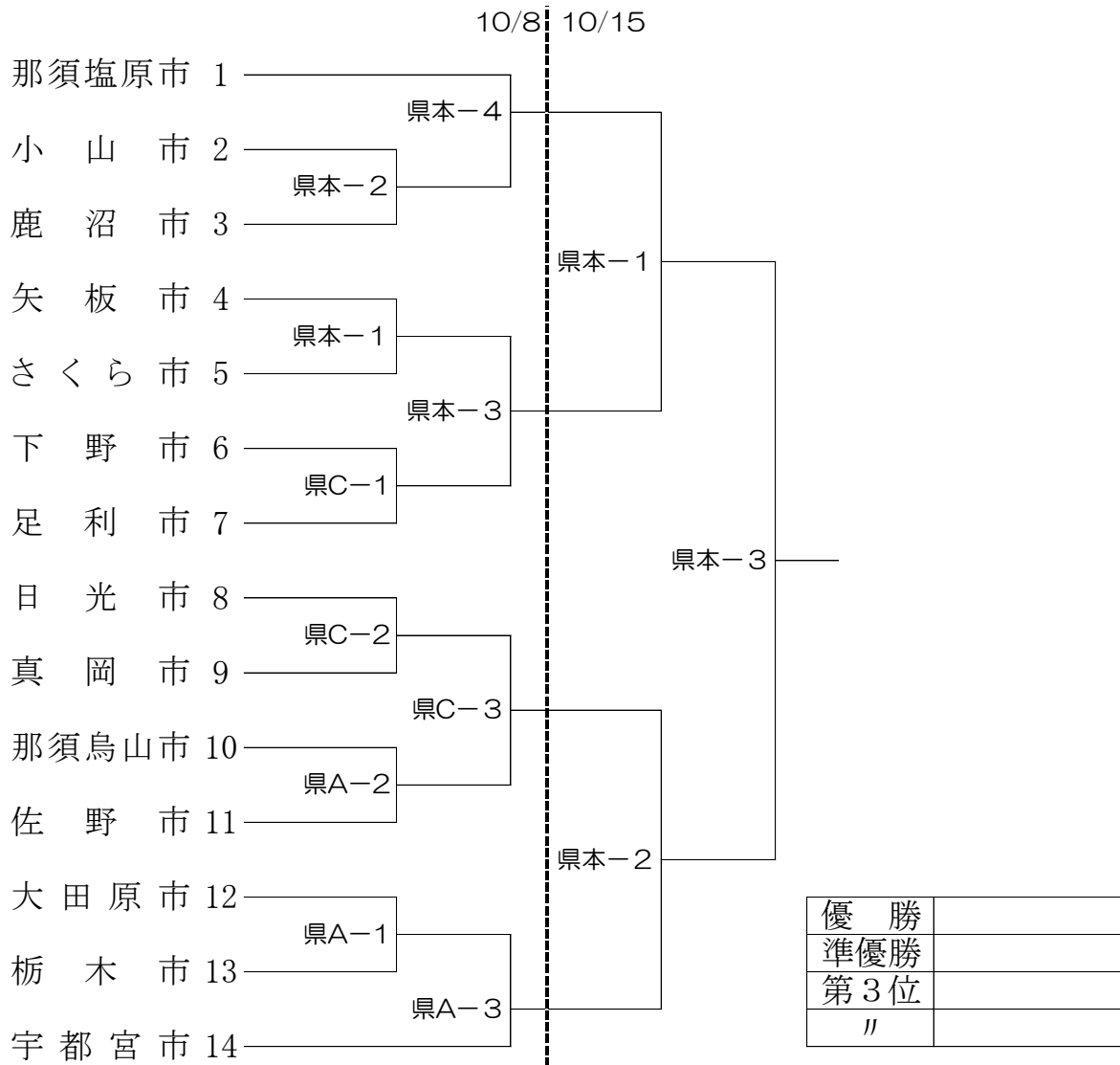


※ 昨年度優勝の宇都宮市が1、準優勝の真岡市が14に入る。

※ ”※”印は、第一試合の線審をお願いします。

軟式野球

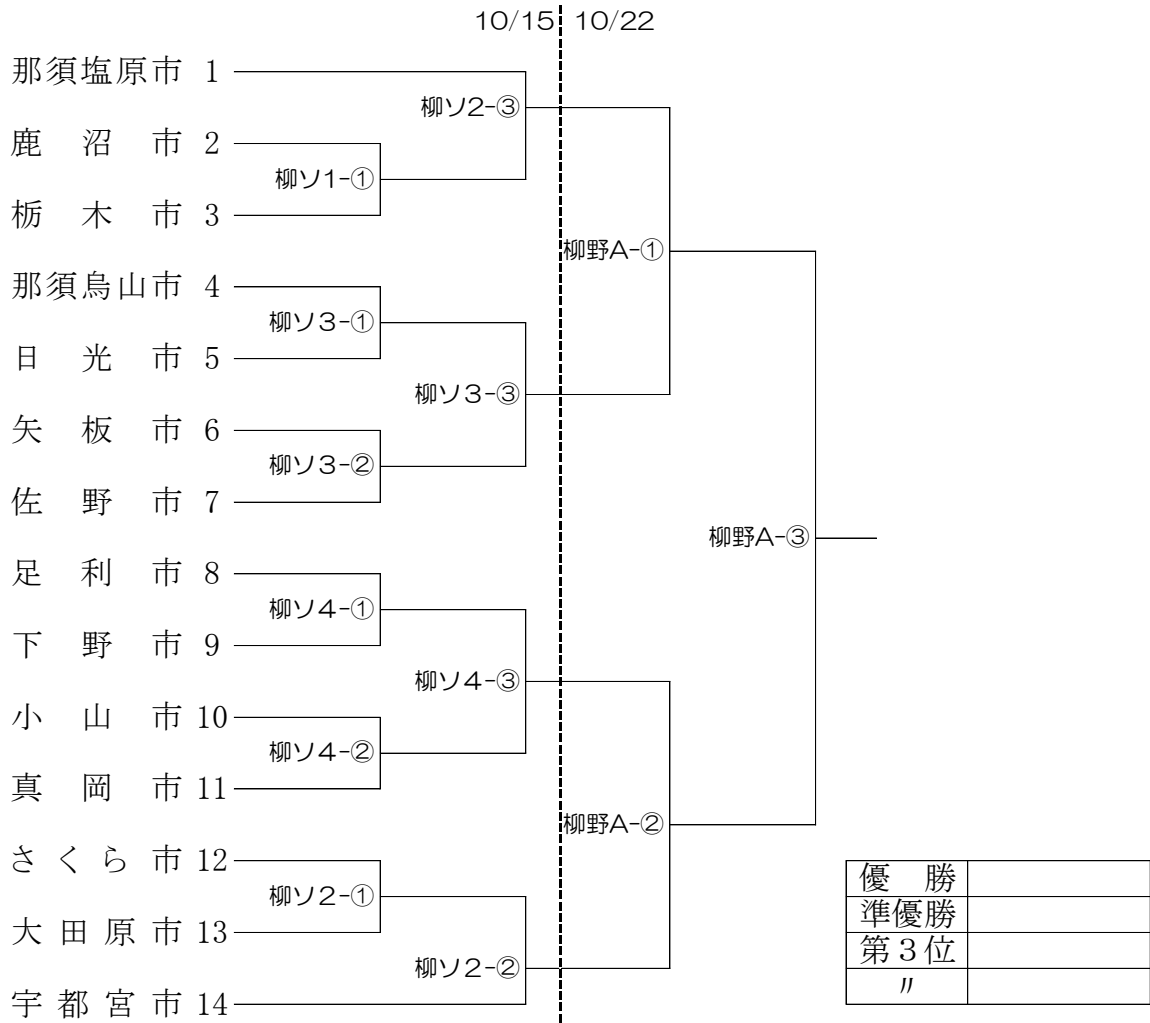
【市対抗の部】 期日 10/8 県総合運動公園(本・A・C)
 /会場 10/15 県総合運動公園(本・C)



※昨年度優勝の那須塩原市が1、準優勝の宇都宮市が14に入る。

ソフトボール

【市対抗の部】 期日 10/15 柳田緑地ソフトボール場(1・2・3・4) 野球場(B・C)
 /会場 10/22 柳田緑地野球場(A・B)



※昨年度優勝の那須塩原市が1、準優勝の宇都宮市が14に入る。
 ※試合開始予定時刻 1- 9:00 2- 10:30 3- 12:00
 4- 13:30

卓 球

【市対抗の部】 期 日：平成29年10月22日(日)
 会 場：県総合運動公園トレーニングセンター

A

市 名	鹿沼市	小山市	矢板市	得点	勝	負	順位
1 鹿沼市	/						
2 小山市		/					
3 矢板市			/				

B

市 名	真岡市	那須烏山市	下野市	大田原市	得点	勝	敗	順位
4 真岡市	/							
5 那須烏山市		/						
6 下野市			/					
7 大田原市				/				

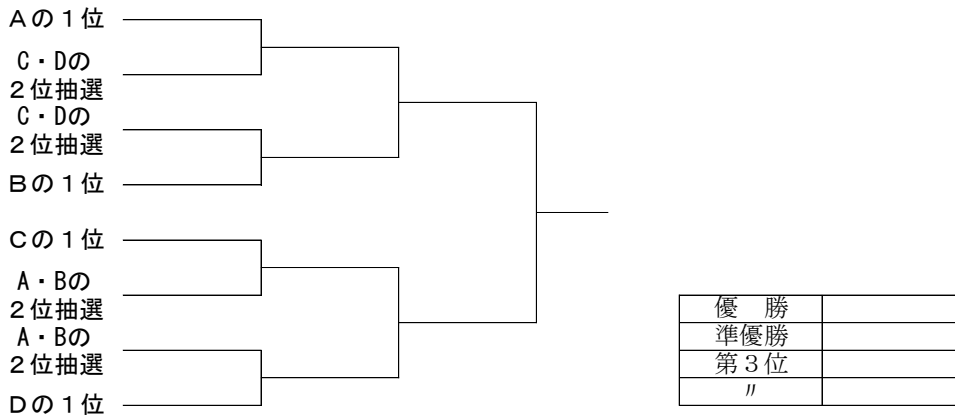
C

市 名	日光市	栃木市	足利市	那須塩原市	得点	勝	敗	順位
8 日光市	/							
9 栃木市		/						
10 足利市			/					
11 那須塩原市				/				

D

市 名	宇都宮市	さくら市	佐野市	得点	勝	負	順位
12 宇都宮市	/						
13 さくら市		/					
14 佐野市			/				

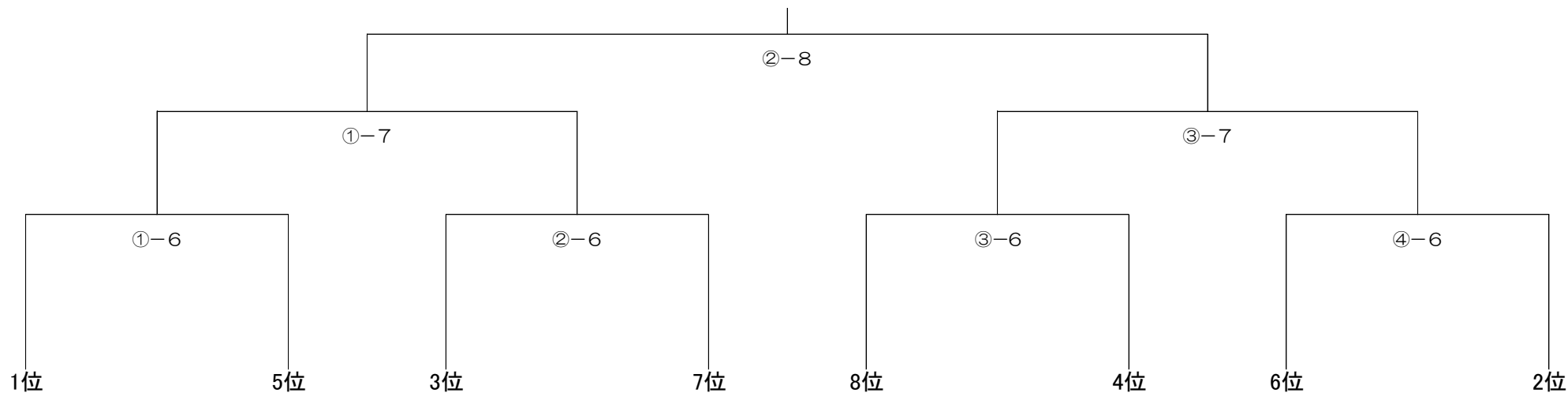
※昨年度優勝の鹿沼市がAグループ、準優勝の宇都宮市がDグループに入る。
 ※抽選は同一対戦を避ける抽選とする。



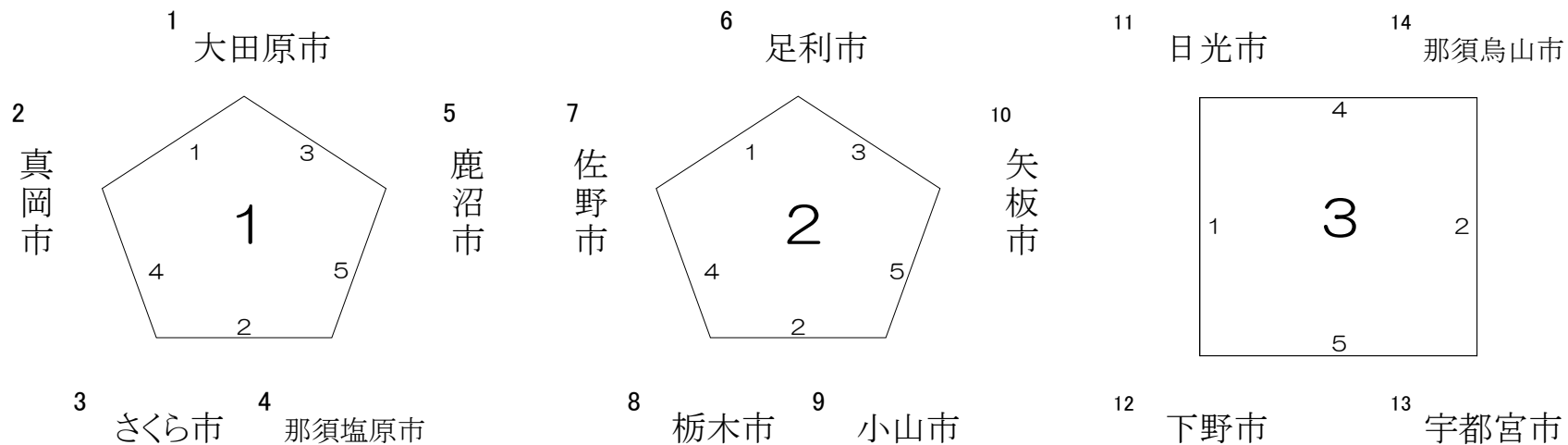
【市対抗の部】

ゲートボール競技

期 日：平成29年10月15日(日)
 会 場：宇都宮市陽南第一公園



01



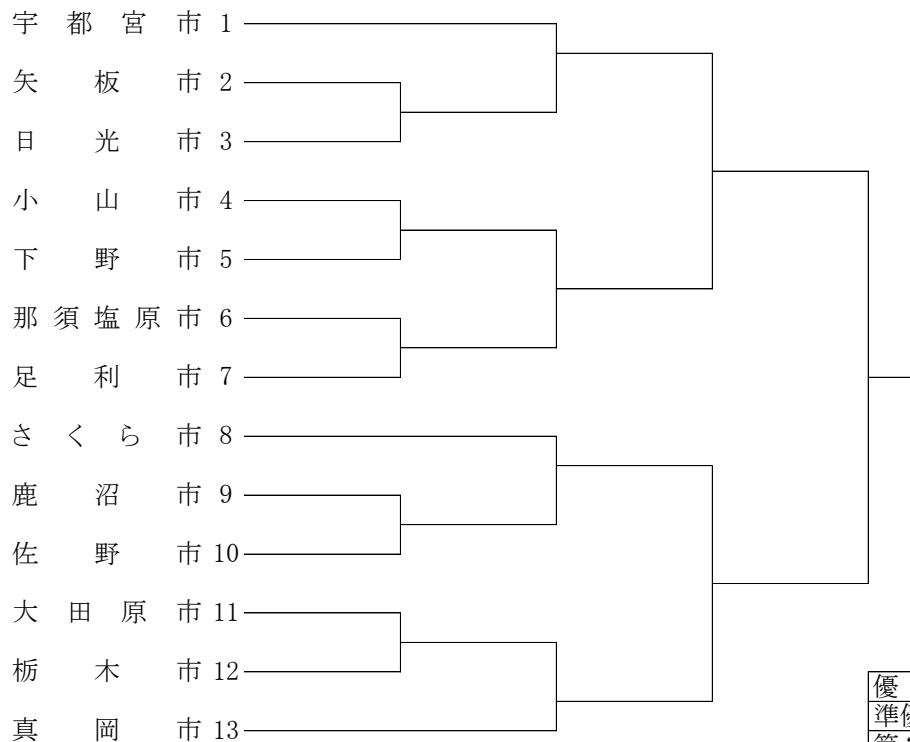
上位1位～8位が
決勝トーナメントに進む

※第3ブロック(四角)の3試合目は休み。

バドミントン

期 日：平成29年10月15日(日)
 会 場：栃木県体育館

【市対抗の部】



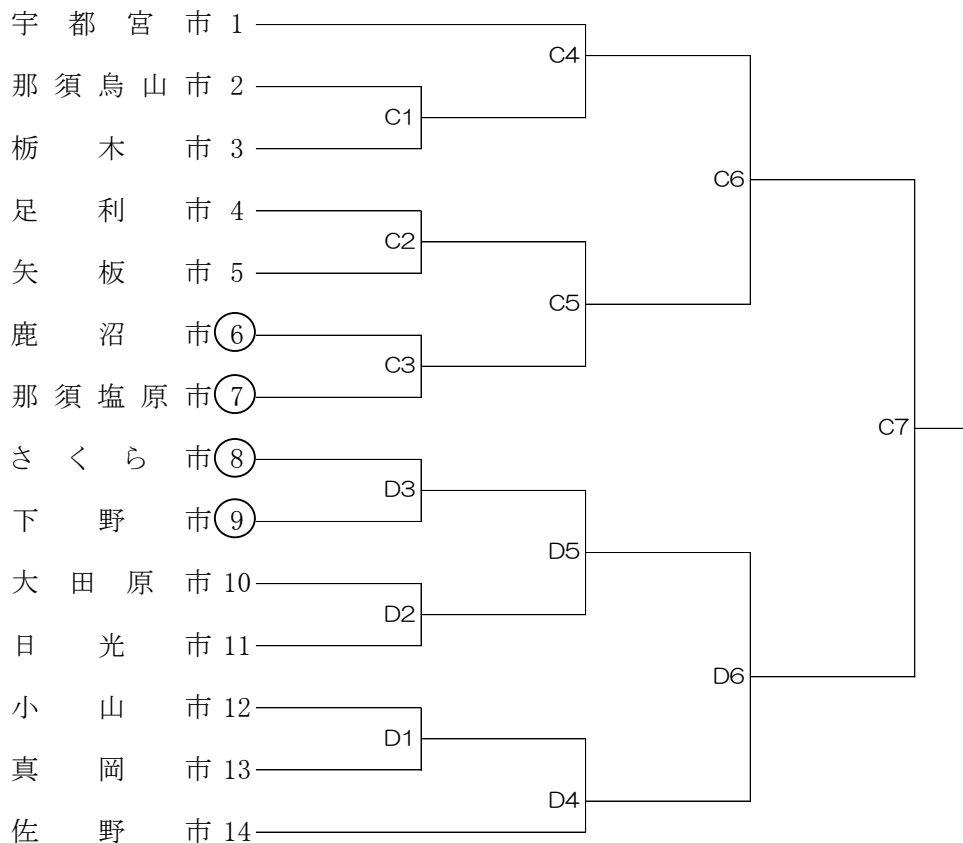
優勝	
準優勝	
第3位	
〃	

※昨年度優勝の宇都宮市が1、準優勝の真岡市が13に入る。

バレーボール

期 日 : 平成29年10月22日(日)

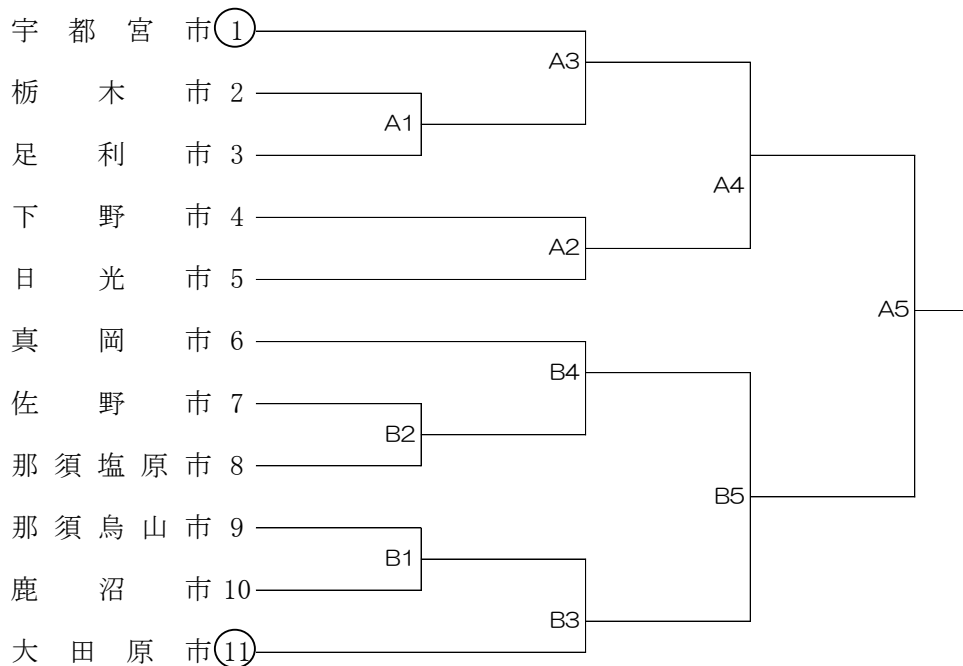
【市対抗の部】 男子 会 場 : アリーナたぬま(C. D) ○印 第1試合補助員



優勝	
準優勝	
第3位	
〃	

※昨年度優勝の宇都宮市が1、準優勝の佐野市が14に入る。

【市対抗の部】 女子 会 場 : アリーナたぬま(A. B) ○印 第1試合補助員



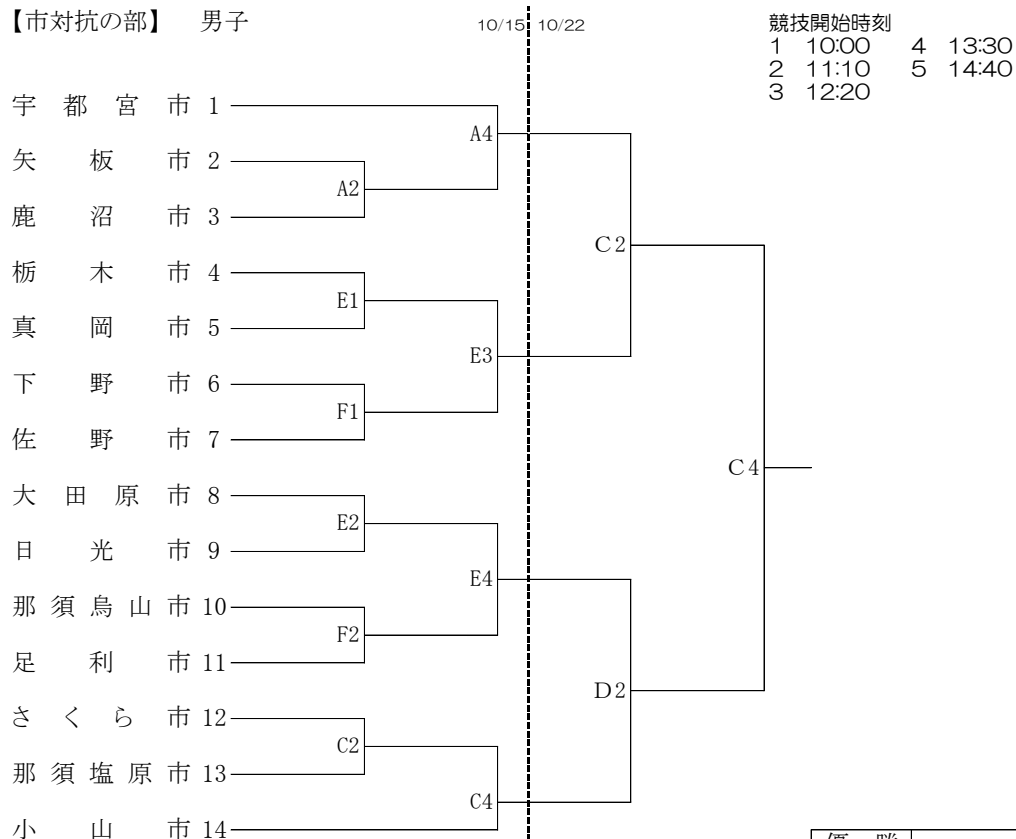
優勝	
準優勝	
第3位	
〃	

※昨年度優勝の宇都宮市が1、準優勝の大田原市が11に入る。
 ※2試合目以降の補助員については、前試合の敗者チームが担当する。

バスケットボール

期日 10/15 下野市石橋体育センター(A・B)、さくら市氏家体育館(C・D)、
 雀宮体育館(E・F)
 /会場 10/22 下野市石橋体育センター(A・B)、さくら市氏家体育館(C・D)
 県立宇都宮工業高等学校第1体育館(G)

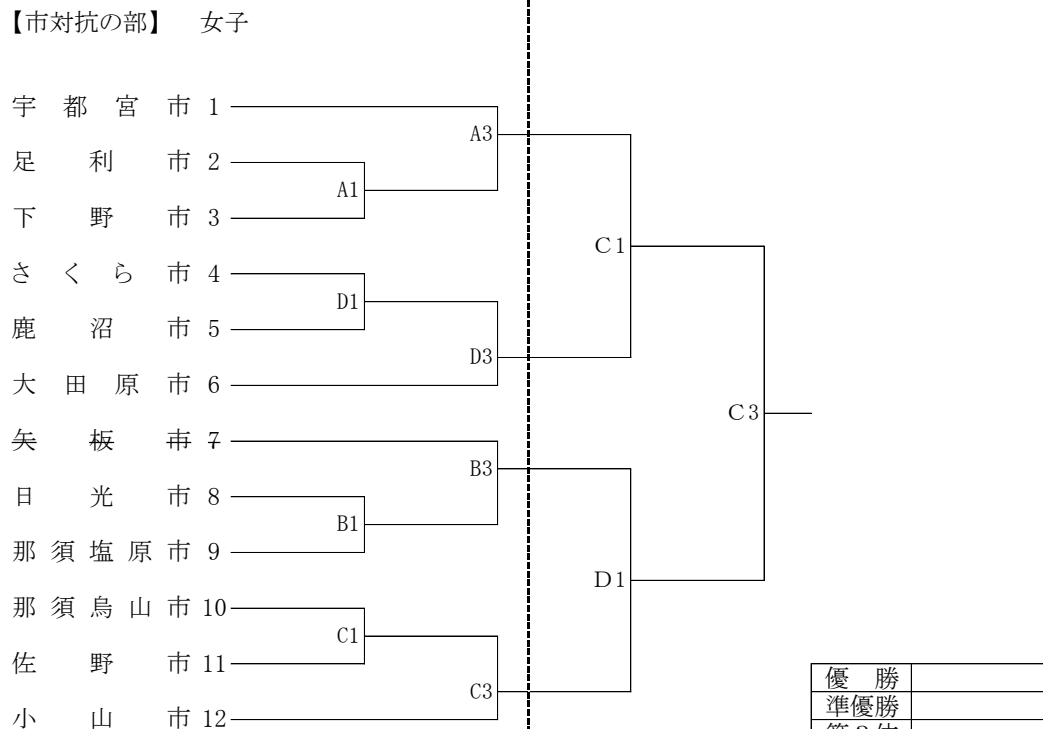
【市対抗の部】 男子



※昨年度優勝の宇都宮市が1、準優勝の小山市が14に入る。

優勝	
準優勝	
第3位	
〃	

【市対抗の部】 女子



※昨年度の優勝宇都宮市が1、準優勝の小山市が12に入る。

優勝	
準優勝	
第3位	
〃	

ソフトテニス

【市対抗の部】 期日・会場 :10/15 県総合運動公園テニスコート

A

市名	佐野市	さくら市	栃木市	勝	負	順位
1 佐野市						
2 さくら市						
3 栃木市						

B

市名	大田原市	鹿沼市	日光市	足利市	勝	敗	順位
4 大田原市							
5 鹿沼市							
6 日光市							
7 足利市							

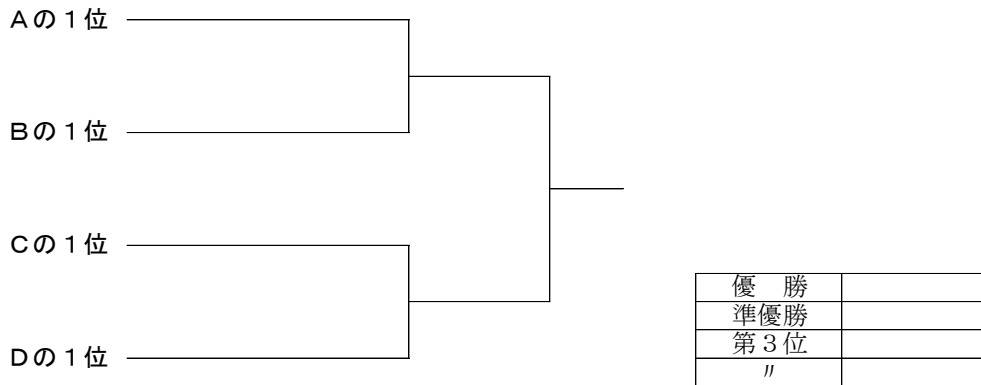
C

市名	小山市	矢板市	下野市	真岡市	勝	負	順位
8 小山市							
9 矢板市							
10 下野市							
11 真岡市							

D

市名	那須塩原市	那須烏山市	宇都宮市	勝	負	順位
12 那須塩原市						
13 那須烏山市						
14 宇都宮市						

※昨年度優勝の佐野市が1、準優勝の那須塩原市が12に入る。

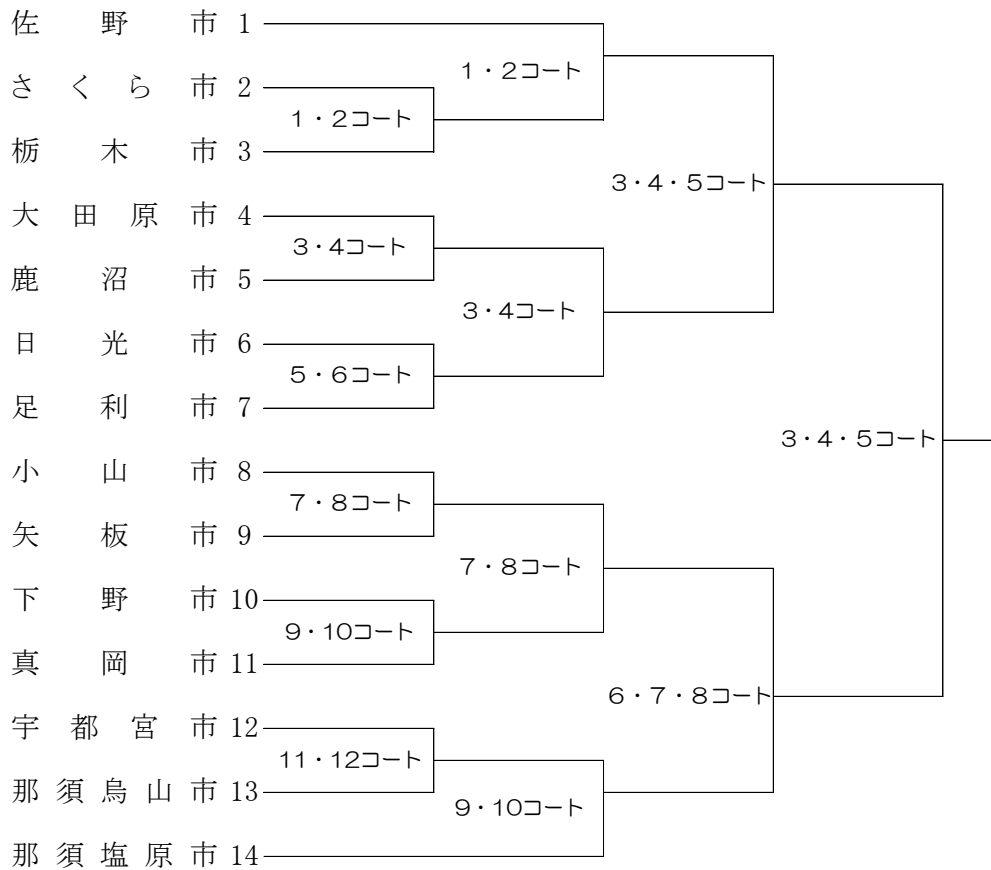


※天候に問題がなければこちらの組合せ対戦表で試合を行う。

ソフトテニス

【市対抗の部】

期日・会場 :10/15 県総合運動公園テニスコート



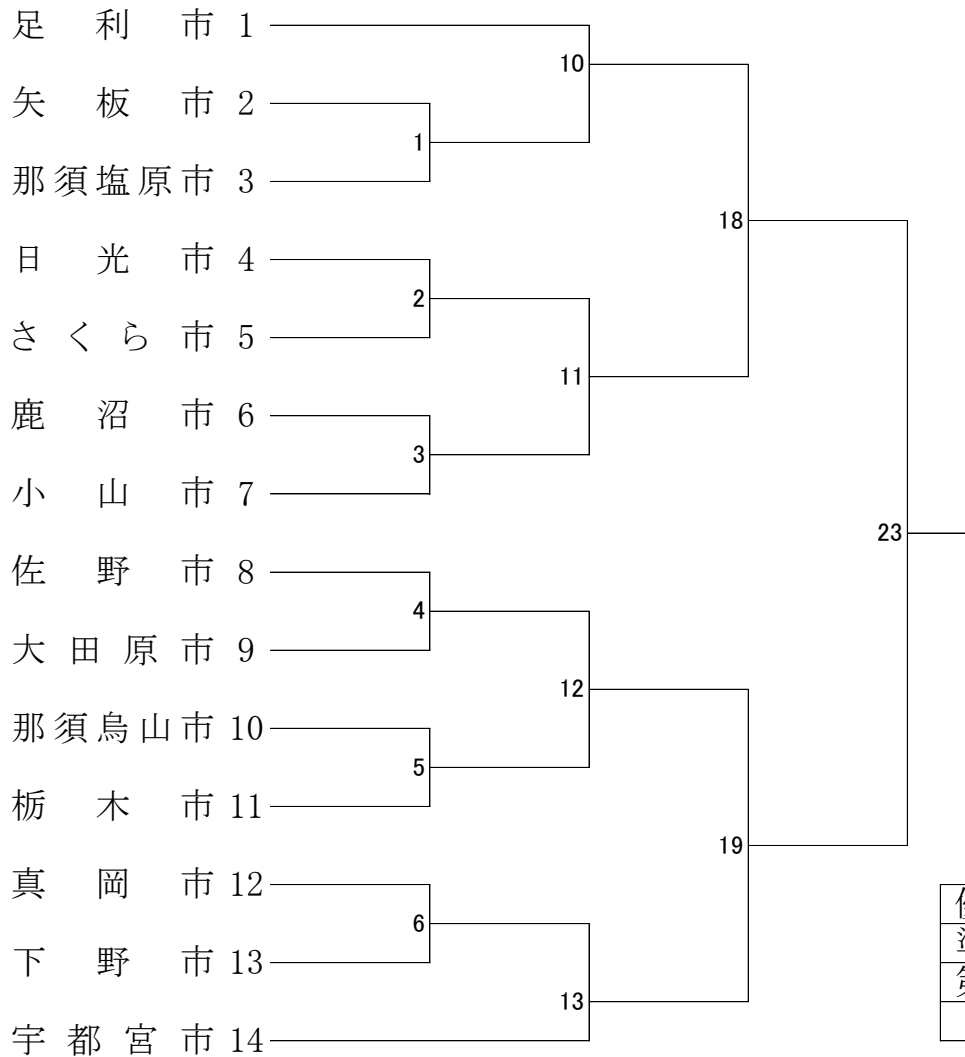
優勝	
準優勝	
第3位	
〃	

※昨年度優勝の佐野市が1、準優勝の那須塩原市が14に入る。

※天候が悪い場合はこちらの組合せ対戦表で試合を行う。

テニス

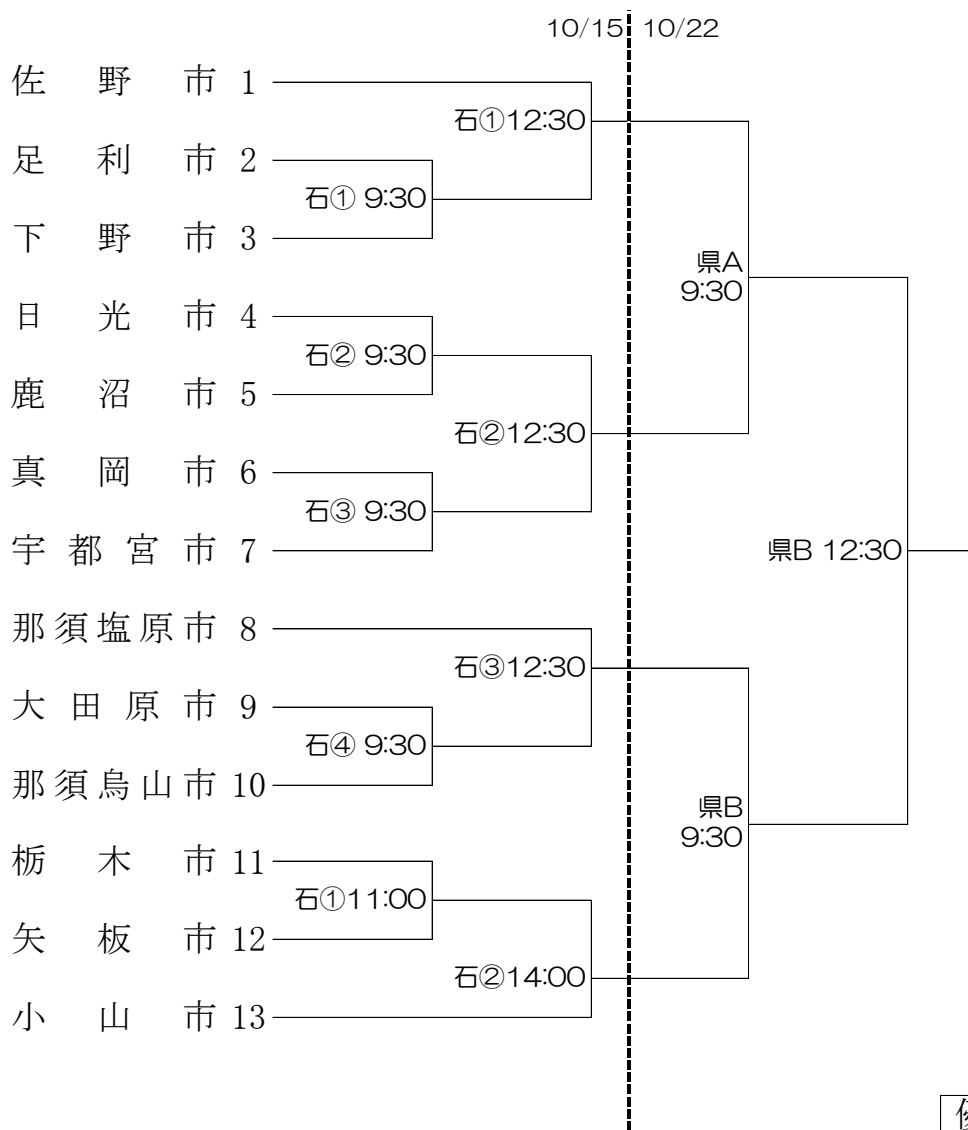
【市対抗の部】 期日・会場 : 10/22 県総合運動公園テニスコート



※昨年度優勝の足利市が1、準優勝の宇都宮市が14に入る。

サッカー

【市対抗の部】 期日 10/15 石井緑地(1・2・3・4)
 /会場 10/22 県総合運動公園サッカー場(A・B)

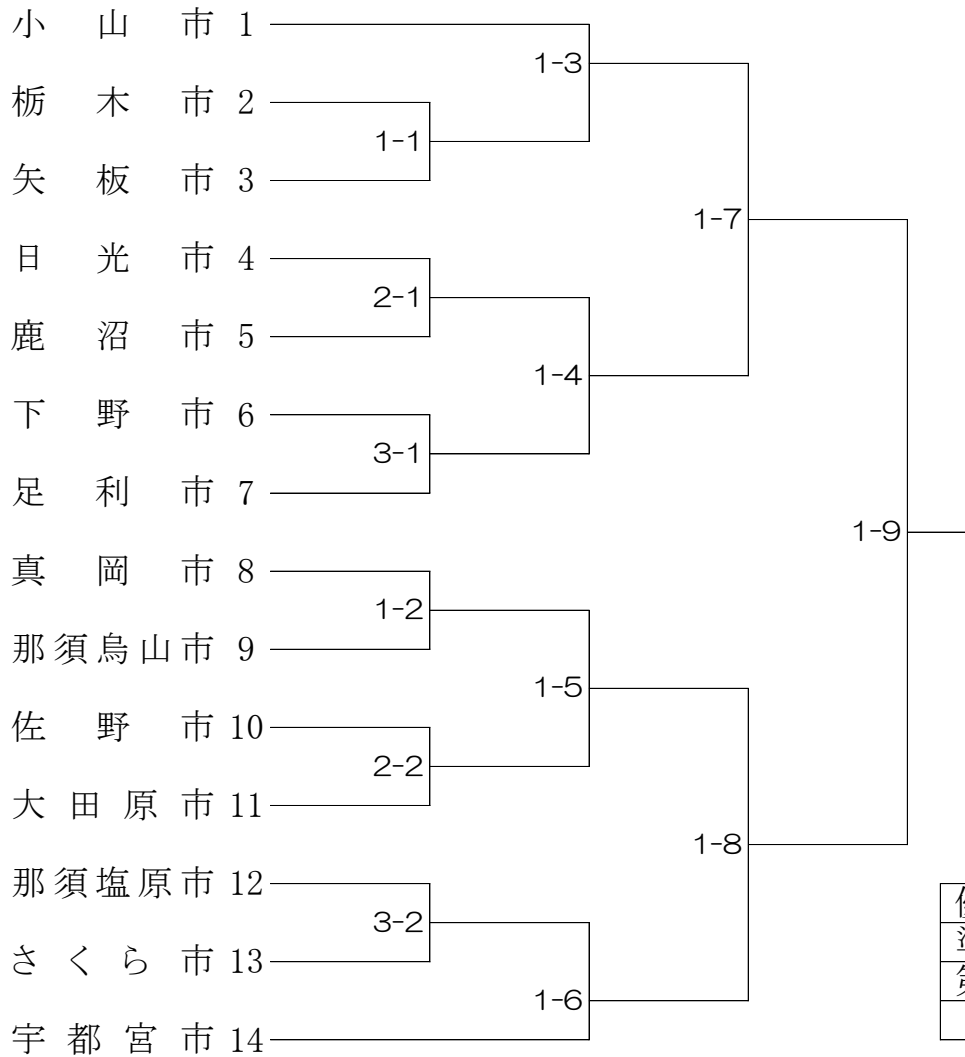


※昨年度優勝の佐野市が1、準優勝の小山が13に入る。

優勝	
準優勝	
第3位	
//	

剣 道

【市対抗の部】 期 日 :平成29年10月15日(日)
 会 場 :宇都宮市河内体育館



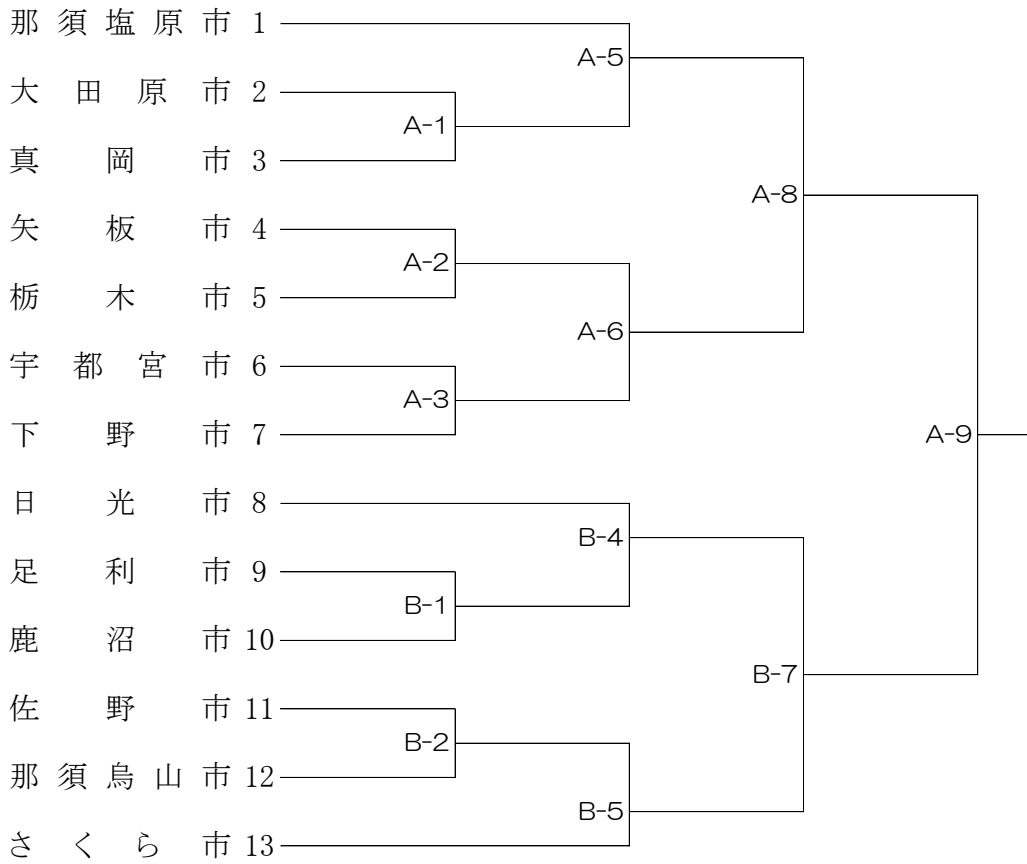
優 勝	
準優勝	
第 3 位	
〃	

※昨年度優勝の小山市が1、準優勝の宇都宮市が14に入る。

柔道

期 日 :平成29年10月15日(日)
 会 場 :栃木県武道館

【市対抗の部】



優勝	
準優勝	
第3位	
〃	

※昨年度優勝の那須塩原市が1、準優勝のさくら市が13に入る。

弓 道

期 日 :平成29年10月22日(日)
会 場 :宇都宮市弓道場(屋板運動場内)

	市 名	1回目	2回目	計	順位
市 対 抗 の 部	1 那須塩原市				
	2 栃木市				
	3 真岡市				
	4 足利市				
	5 さくら市				
	6 下野市				
	7 那須烏山市				
	8 佐野市				
	9 矢板市				
	10 小山市				
	11 大田原市				
	12 日光市				
	13 鹿沼市				
	14 宇都宮市				

相 撲

期 日：平成29年10月15日(日)

会 場：県総合運動公園相撲場

【市対抗の部】 (決勝リーグ戦)

市 名	宇都宮市	矢板市	真岡市	大田原市	勝	負	勝点	順位
1 宇都宮市								
2 矢板市								
3 真岡市								
4 大田原市								

試合順及びオーダー表

		東			西		
1	宇都宮市	先鋒	()		先鋒	矢板市	
		中堅	()		中堅		
		大将	()		大将		
2	真岡市	先鋒	()		先鋒	大田原市	
		中堅	()		中堅		
		大将	()		大将		
3	宇都宮市	先鋒	()		先鋒	真岡市	
		中堅	()		中堅		
		大将	()		大将		
4	矢板市	先鋒	()		先鋒	大田原市	
		中堅	()		中堅		
		大将	()		大将		
5	宇都宮市	先鋒	()		先鋒	大田原市	
		中堅	()		中堅		
		大将	()		大将		
6	矢板市	先鋒	()		先鋒	真岡市	
		中堅	()		中堅		
		大将	()		大将		

クレー射撃

期 日 :平成29年10月22日(日)
会 場 :ニッコー栃木総合射撃場

得点表

	市名	得点		得点合計	総合順位
		トラップ	スキート		
市 対 抗 の 部	1	佐野市			
	2	那須塩原市			
	3	日光市			
	4	那須烏山市			
	5	大田原市			
	6	矢板市			
	7	鹿沼市			
	8	足利市			
	9	真岡市			
	10	宇都宮市			
	11	栃木市			
	12	小山市			

ライフル射撃

期 日 : 平成29年10月15日(日)
会 場 : 県北体育館

得点表

市名		ビームライフル					
		1	2	3	合計得点	順位	
市 対 抗 の 部	1	宇都宮市					
	2	鹿沼市					
	3	真岡市					
	4	足利市					
	5	大田原市					
	6	栃木市					
	7	那須塩原市					

グラウンド・ゴルフ

期 日 : 平成29年10月15日(日)
 会 場 : 鬼怒グリーンパーク上流広場

得点表

市 名		合計得点	順位
市 対 抗 の 部	1	矢板市	
	2	足利市	
	3	宇都宮市	
	4	那須烏山市	
	5	佐野市	
	6	那須塩原市	
	7	栃木市	
	8	日光市	
	9	小山市	
	10	さくら市	
	11	真岡市	
	12	下野市	
	13	鹿沼市	
	14	大田原市	