

H29 栃木県民スポーツ大会 中央大会 水泳競技大会

青年男子(町対抗)

2017年10月15日

栃木県立温水プール館

自由形 100m	1 福井 啓太 野木町 一般 1:00.77	2 田口 寛崇 那珂川町 一般 1:12.77	3 小林 祐太 上三川町 一般 1:26.52				
背泳ぎ 100m							
平泳ぎ 100m	1 栗栖 大樹 野木町 一般 1:16.86						
バタフライ 100m	1 秋山 隆 野木町 一般 1:09.32						
個人メドレー 200m							
メドレーリレー 200m							
(第一泳者)							

壮年男子(町対抗)

2017年10月15日

栃木県立温水プール館

自由形 50m	1 高橋 龍太 市貝町 一般 30.28	2 村田 克広 塩谷町 一般 30.84	3 北浦 洋次 那須町 一般 33.90				
背泳ぎ 50m	1 平山 竜夫 那須町 一般 44.48	2 荒牧 恵文 那珂川町 一般 45.61					
平泳ぎ 50m	1 平山 竜夫 那須町 一般 43.46	2 市瀬 明 上三川町 一般 45.37					
バタフライ 50m	1 大森 雄嗣 上三川町 一般 28.69	2 植竹 雄司 野木町 一般 40.03					
個人メドレー 200m	1 大森 雄嗣 上三川町 一般 2:48.05						
メドレーリレー 200m							
(第一泳者)							

一般女子(町対抗)

2017年10月15日

栃木県立温水プール館

自由形 50m	1 中村沙弥郁 野木町 一般 33.50	2 田尻 翔子 那須町 一般 39.52	3 武石 和枝 上三川町 一般 48.53				
背泳ぎ 50m	1 安田 美里 野木町 一般 41.62						
平泳ぎ 50m	1 伊藤 仁美 野木町 一般 44.74	2 濱野 則子 上三川町 一般 59.47					
バタフライ 50m	1 菊地 明子 野木町 一般 31.80	2 青木 菜摘 上三川町 一般 47.10					
リレー 200m	1 野木町 菊地 明子 安田 美里 伊藤 仁美 中村沙弥郁 2:11.93						
(第一泳者)	28.76						

混成男子(町対抗)

2017年10月15日

栃木県立温水プール館

リレー 200m	1 野木町 福井 啓太 栗栖 大樹 植竹 雄司 秋山 隆 1:58.07						
(第一泳者)	26.50						

平成29年度 栃木県民スポーツ大会 【 水泳競技 】

平成29年10月15日(日)県立温水プール館

【 市対抗 】

順位	所属名	得点
1	宇都宮市	132
2	小山市	121
3	足利市	100
4	佐野市	90
5	栃木市	45
6	日光市	18
7	真岡市	12
8	大田原市	10
9	矢板市	2

【 町対抗 】

順位	所属名	得点
1	野木町	79
2	上三川町	49
3	那須町	29
4	那珂川町	14
5	市貝町	8
6	塩谷町	7

平成29年度 栃木県民スポーツ大会 陸上競技大会

日付 平成29年10月15日(日)
競技場 大田原市美原公園陸上競技場

総務 大谷津 薫
審判長 小針 敏明

町対抗の部

日付	種目	1位	2位	3位	4位	5位	6位	7位	8位
青年男子	100m	根岸 陸 11.77(+1.2) 高根沢町	関 哲志 12.93(+1.2) 塩谷町	齋藤 純一 14.84(+1.2) 壬生町					
	1500m	井上 直樹 4.56.35 塩谷町	高久 智博 5.06.83 那須町	山川 慶一 5.32.09 壬生町					
	5000m	後藤 広行 16.00.05 那須町	猪瀬 和広 16.18.64 野木町						
	走高跳	中村 竜太 1m80 野木町	川又 智裕 1m30 壬生町	阿久津 喜行 1m20 芳賀町					
	砲丸投	DNS							
壮年男子A	100m	江連 大介 12.28(+0.3) 塩谷町	武井 千明 14.32(+0.3) 野木町						
	3000m	杉山 裕史 9.15.59 高根沢町	高久 康明 9.42.69 那須町	石川 朋彦 10.15.78 壬生町	大高 尚貴 11.01.66 野木町				
	走幅跳	郷間 一宏 5m86(+0.6) 市貝町	市川 知明 4m72(-0.6) 壬生町	高田 雄一 4m55(+0.5) 上三川町	篠田 有信 4m53(+0.3) 塩谷町				
	砲丸投	森山 秀樹 10m52 芳賀町	吉田 信太郎 7m75 壬生町						
壮年男子B	100m	塩澤 弘司 13.26(+0.2) 市貝町	小池 正昭 13.55(+0.2) 高根沢町	及川 博幸 13.98(+0.2) 上三川町	花塚 勇市 14.09(+0.2) 塩谷町	外丸 博 15.33(+0.2) 壬生町			
	1500m	林 勇一 4.36.78 野木町	林 博志 4.51.15 高根沢町	川又 雅之 5.10.57 那珂川町	鈴木 邦紀 5.22.67 上三川町	上野 昭一 5.47.95 塩谷町	正岡 実 6.33.51 市貝町		
	砲丸投	森山 陽一 12m93 高根沢町	品川 昇 6m98 上三川町	渡邊 薫 5m77 野木町					
男子	4×100mR	塩谷町 51.62	野木町 55.23	壬生町 56.06	上三川町 57.20	高根沢町 59.59			
一般女子	100m	今村 光代 15.57(-0.3) 上三川町	榎本 史子 18.03(-0.3) 野木町						
	1500m	人見 綾香 5.07.09 那須町	石川 史子 6.05.95 壬生町	石下 詩織 6.13.92 塩谷町	鈴木 美香 6.21.90 野木町				
	走高跳	DNS							
	走幅跳	生田目 和恵 3m45(+1.2) 那須町	岡村 かおり 3m21(+1.2) 上三川町						
壮年女子B	砲丸投	福島 恵津子 10m11 那須町							
	1500m	古田 美枝 7.29.51 野木町							
女子	4×100mR	上三川町 1.06.47	野木町 1.08.88						
男子総合		壬生町 49	野木町 48	塩谷町 45	高根沢町 42	上三川町 29	那須町 22	市貝町 19	芳賀町 14
女子総合		野木町 27	那須町 24	上三川町 23	壬生町 7	塩谷町 6			
総合成績		野木町 75	壬生町 56	上三川町 52	塩谷町 51	那須町 46	高根沢町 42	市貝町 19	芳賀町 14

平成29年度 栃木県民スポーツ大会 陸上競技大会

◎陸上競技(市対抗の部) 得点表

区分	市名	男子										女子						総合得点	総合順位								
		青年 (31歳未満)					壮年A (31歳以上41歳未満)			壮年B (41歳以上)		4x100mR	男子得点	男子順位	一五〇〇m	一五〇〇m	走高跳			走幅跳	砲丸投	壮年B 一五〇〇m	4x100mR	女子得点	女子順位		
		一〇〇〇m	一五〇〇m	五〇〇m	走高跳	砲丸投	一〇〇〇m	三〇〇〇m	走幅跳	砲丸投	一〇〇〇m															一五〇〇m	砲丸投
市対抗の部	1 宇都宮市	8	2	3	6	8	4	4	4	7	6	6	5	59	2					8			8	10	67	4	
	2 足利市						5	3	5		2			15	10								0	13	15	13	
	3 栃木市	6	6	5			8	2		3			7	37	6		5	6	8	6	7	7	39	2	76	2	
	4 佐野市	7	7	4	8	5	7		7	7	6	4	8	8	78	1	4	4	4	2	1	8	4	27	3	105	1
	5 鹿沼市				4			6	8	8	2	3		2	33	7	7						7	12	40	8	
	6 日光市		8	2	7	7		4		4	4	8			44	4				5	3			8	10	52	7
	7 小山市	3	3	8	5	6	2	7						4	38	5	6			4			5	15	5	53	6
	8 真岡市									6			7		13	13		6			5			11	8	24	11
	9 大田原市									5	5	1	4		15	10		3	5	3				11	8	26	10
	10 矢板市								2		1	7	3	1	14	12								0	13	14	14
	11 那須塩原市	5		7	3		3	8	1		8	5	5		45	3	5		8	1	2	5		21	4	66	5
	12 さくら市		4				6	1	6					3	20	9		7					6	13	6	33	9
	13 那須烏山市		1	6					3						10	14				6	7			13	6	23	12
	14 下野市	4	5	1	2	4	1	5						6	28	8	8	8	7	7	4	6	8	48	1	76	2

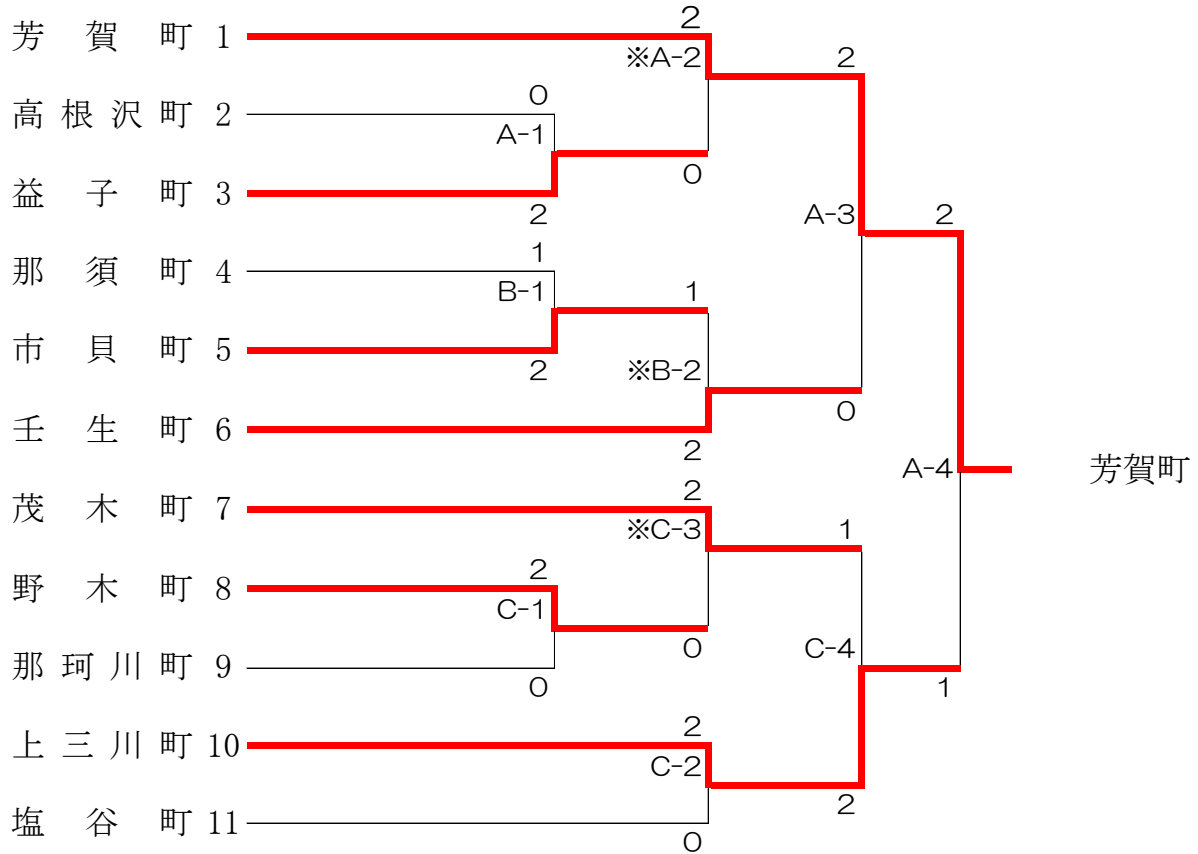
◎陸上競技(町対抗の部) 得点表

区分	市名	男子										女子						総合得点	総合順位								
		青年 (31歳未満)					壮年A (31歳以上41歳未満)			壮年B (41歳以上)		4x100mR	男子得点	男子順位	一五〇〇m	一五〇〇m	走高跳			走幅跳	砲丸投	壮年B 一五〇〇m	4x100mR	女子得点	女子順位		
		一〇〇〇m	一五〇〇m	五〇〇m	走高跳	砲丸投	一〇〇〇m	三〇〇〇m	走幅跳	砲丸投	一〇〇〇m															一五〇〇m	砲丸投
町対抗の部	1 上三川町							6		6	5	7	5	29	5	8			7			8	23	3	52	3	
	2 益子町													0	10								0	6	0	10	
	3 市貝町							8		8	3			19	7								0	6	19	7	
	4 芳賀町				6				8					14	8								0	6	14	8	
	5 野木町			7	8		7	5			8	6	7	48	2	7	5					8	7	27	1	75	1
	6 壬生町	6	6		7		6	7	7	4			6	49	1		7						7	4	56	2	
	7 塩谷町	7	8				8		5		5	4		8	45	3		6					6	5	51	4	
	8 高根沢町	8					8				7	7	8	4	42	4							0	6	42	6	
	9 那須町		7	8				7							22	6		8		8	8			24	2	46	5
	10 那珂川町										6				6	9								0	6	6	9

ママさんバレーボール

【町対抗の部】

期 日 : 平成29年10月15日(日)
 会 場 : 宇都宮市清原体育館(A・B・C)

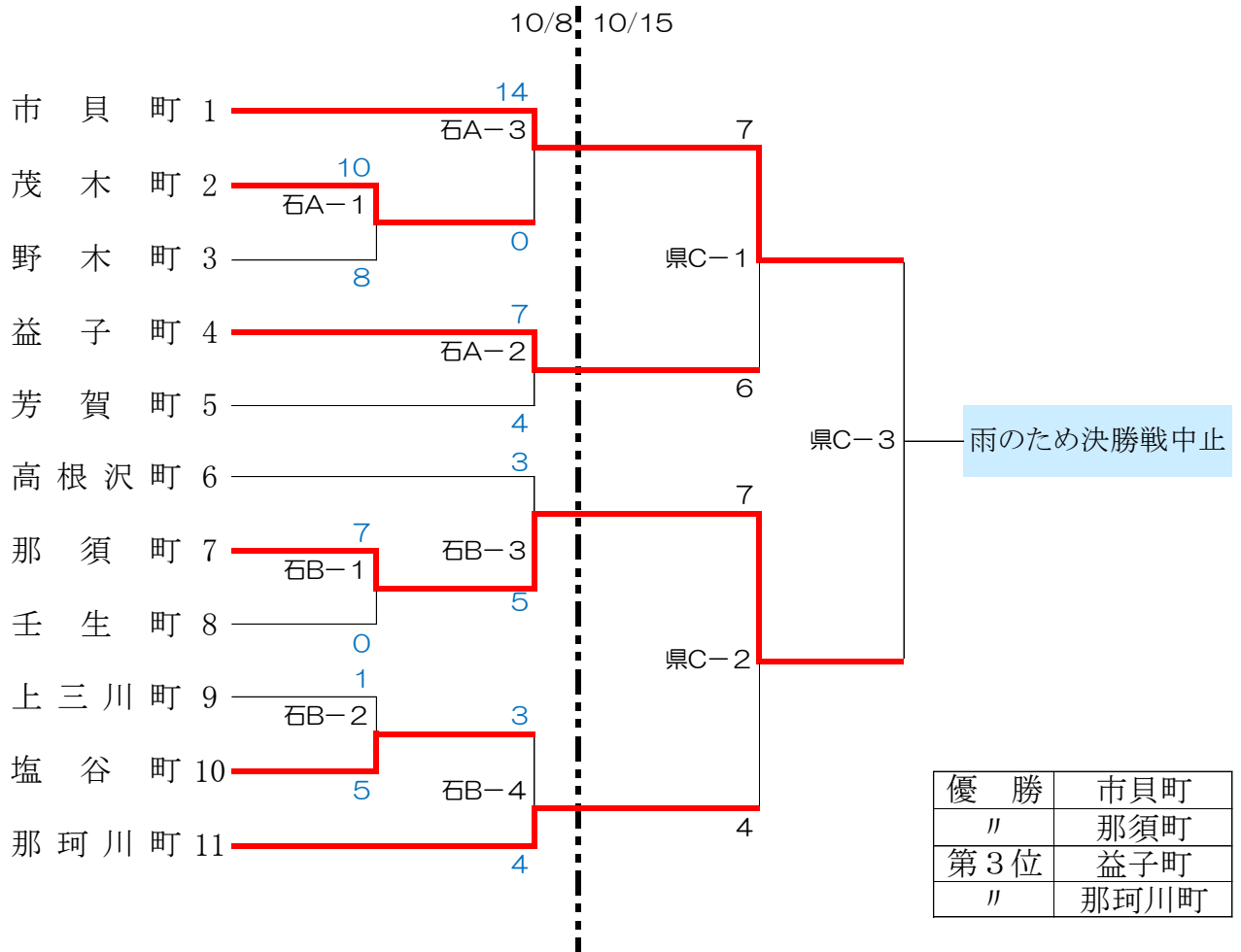


優 勝	芳賀町
準優勝	上三川町
第3位	壬生町
〃	茂木町

※ 昨年度優勝の芳賀町が1、準優勝の塩谷町が11に入る。
 ※ ”※”印は、第一試合の線審をお願いします。

軟式野球

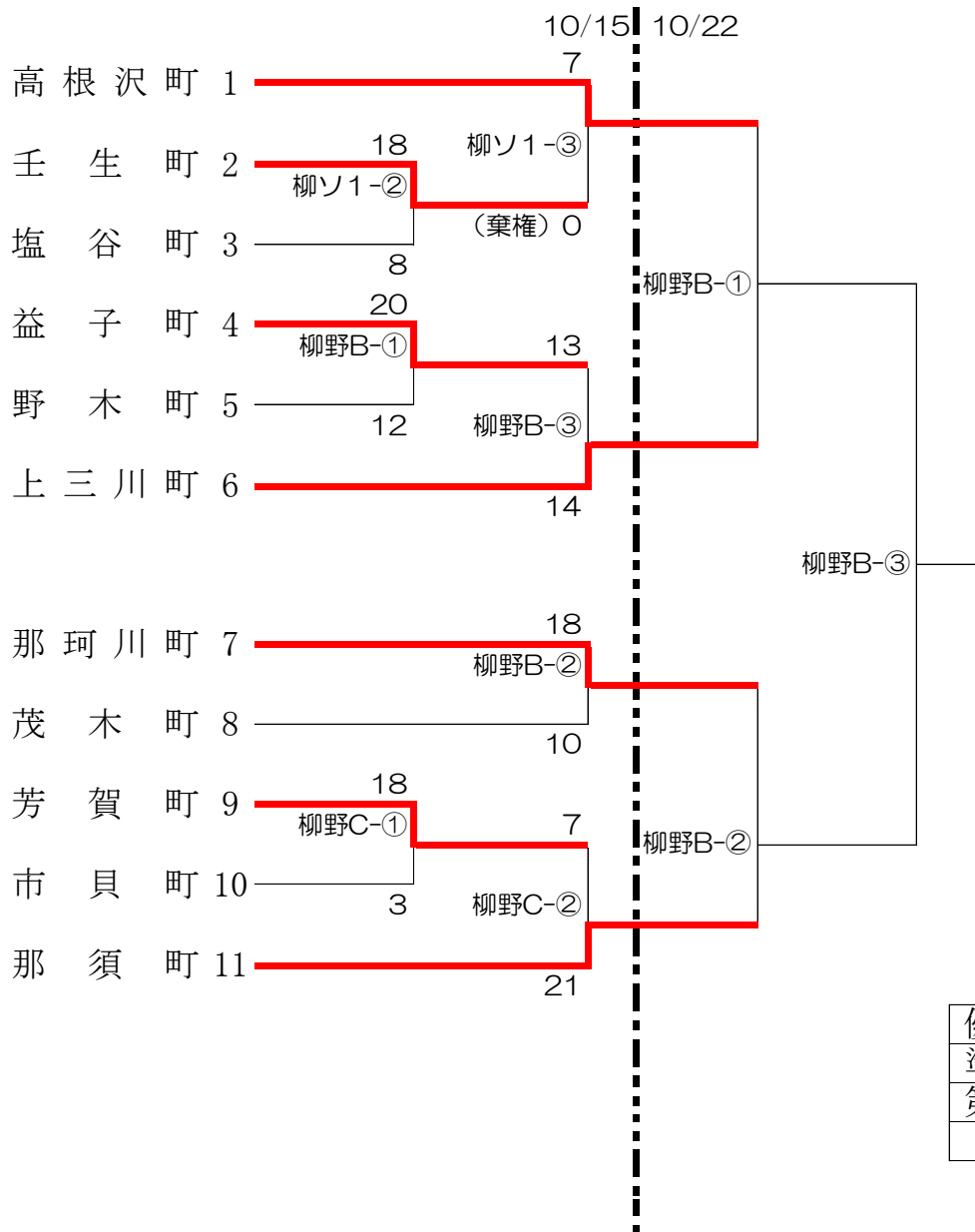
【町対抗の部】 期日 10/8 石井緑地(A・B)
 /会場 10/15 県総合運動公園(C)



※昨年度優勝の市貝町が1、準優勝の那珂川町が11に入る。

ソフトボール

【町対抗の部】 期日 10/15 柳田緑地ソフトボール場(1. 2. 3. 4)、野球場(B. C)
 /会場 10/22 柳田緑地野球場(A, B)



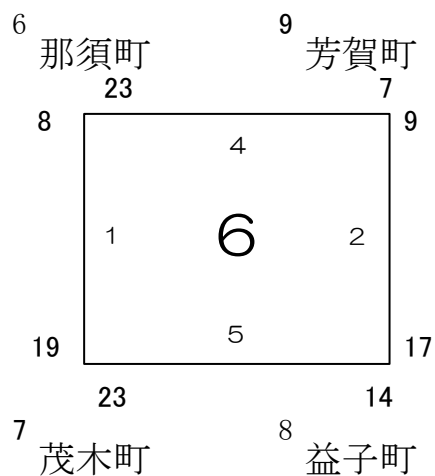
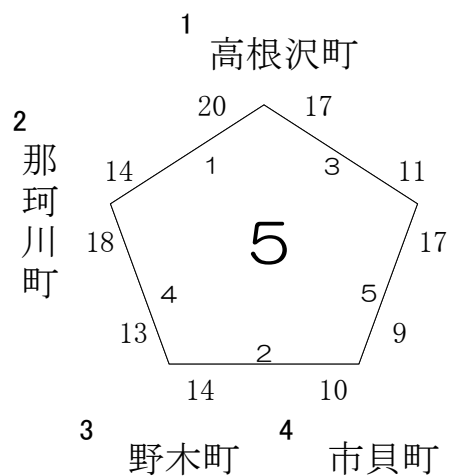
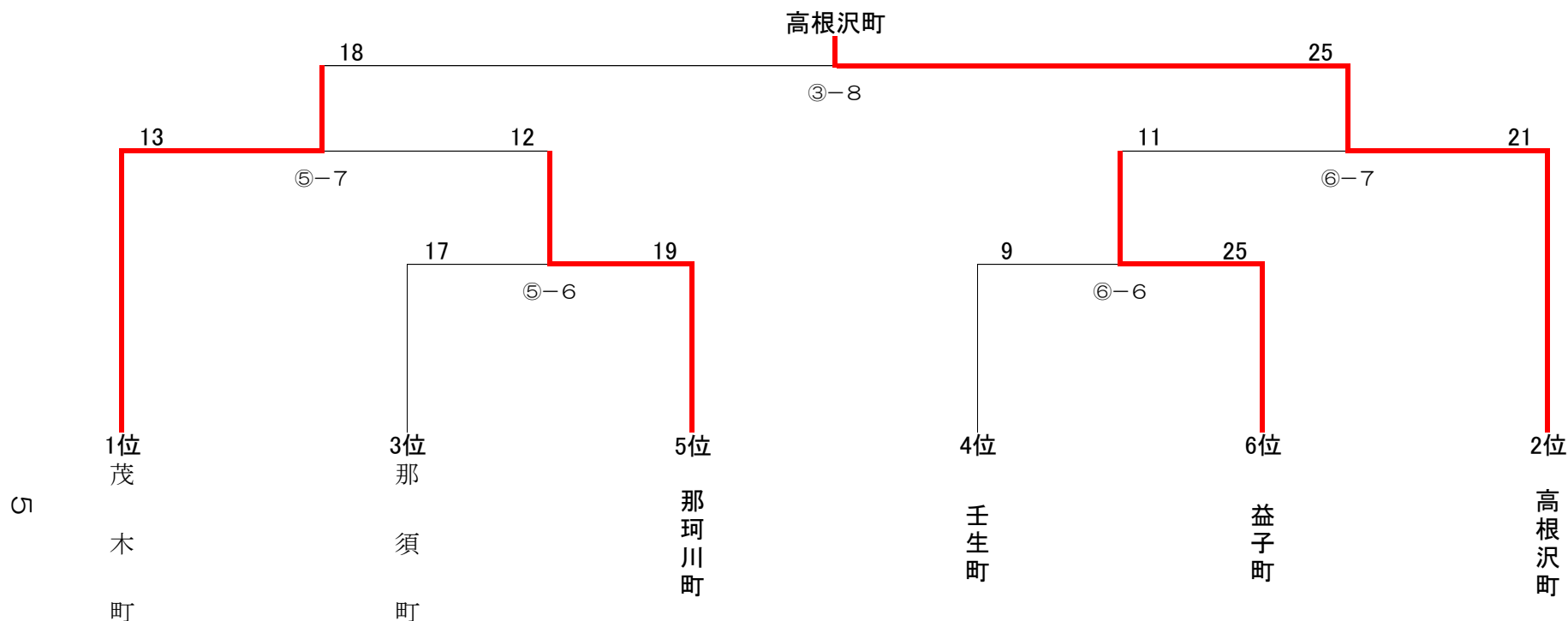
優勝	
準優勝	
第3位	
〃	

※昨年度優勝の高根沢町が1、準優勝の那須町が1 1に入る。
 ※試合開始予定時刻 1- 9:00 2- 10:30 3- 12:00

【町対抗の部】

ゲートボール競技

期 日：平成29年10月15日(日)
 会 場：宇都宮市陽南第一公園



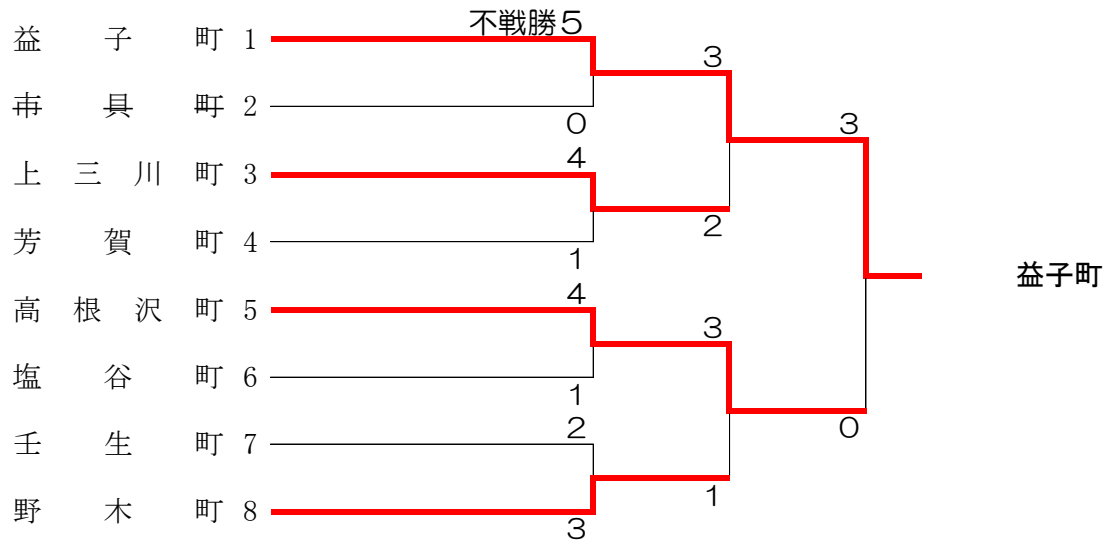
上位1位~6位が
決勝トーナメントに進む

※第2ブロック(四角)の3試合目は休み。

バドミントン

期 日 : 平成29年10月15日(日)
 会 場 : 栃木県体育館

【町対抗の部】



優勝	益子町
準優勝	高根沢町
第3位	上三川町
〃	野木町

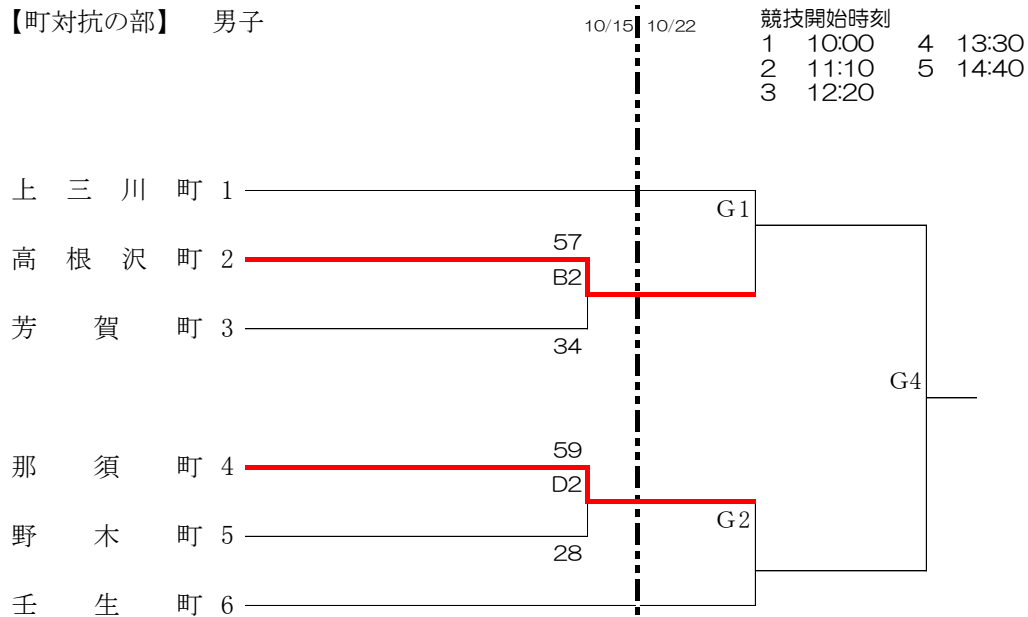
※昨年度優勝の益子町が1、準優勝の野木町が8に入る。

バスケットボール

期日 10/15 下野市石橋体育センター(A・B)、さくら市氏家体育館(C・D)、
 /会場 雀宮体育館(E・F)

10/22 下野市石橋体育センター(A・B)、さくら市氏家体育館(C・D)
 県立宇都宮工業高等学校第1体育館(G)

【町対抗の部】 男子

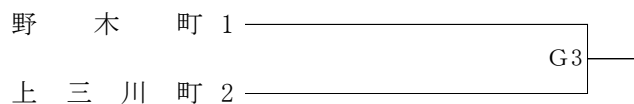


競技開始時刻			
1	10:00	4	13:30
2	11:10	5	14:40
3	12:20		

優勝	
準優勝	
第3位	
〃	

※昨年度優勝の上三川町が1、準優勝の壬生町が6に入る。

【町対抗の部】 女子決勝戦 10/22



優勝	
準優勝	

ソフトテニス

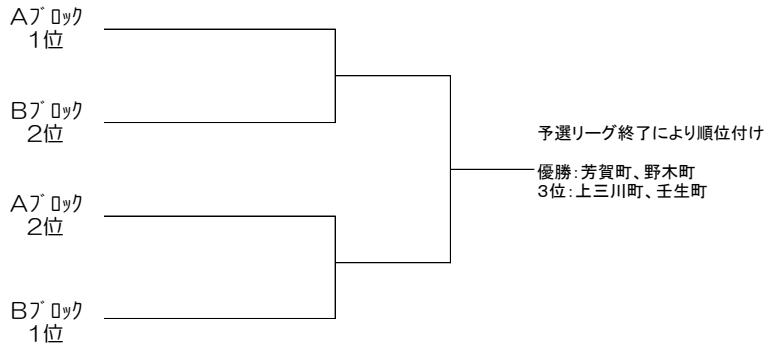
【町対抗の部】 期 日：平成29年10月15日(日)
会 場：県総合運動公園テニスコート

A		1	2	3	勝	負	順位
町名	芳賀町	上三川町	那須町				
1	芳賀町	③	④		2	0	1
2	上三川町	2	④		1	1	2
3	那須町	1	1		0	2	3

B		1	2	3	勝	負	ゲーム差	順位
町名	野木町	益子町	壬生町					
4	野木町	④	2		1	1	+2	1
5	益子町	1	③		1	1	-2	3
6	壬生町	③	2		1	1	0	2

※昨年度優勝の芳賀町がAブロック、野木町がBブロックに入る。

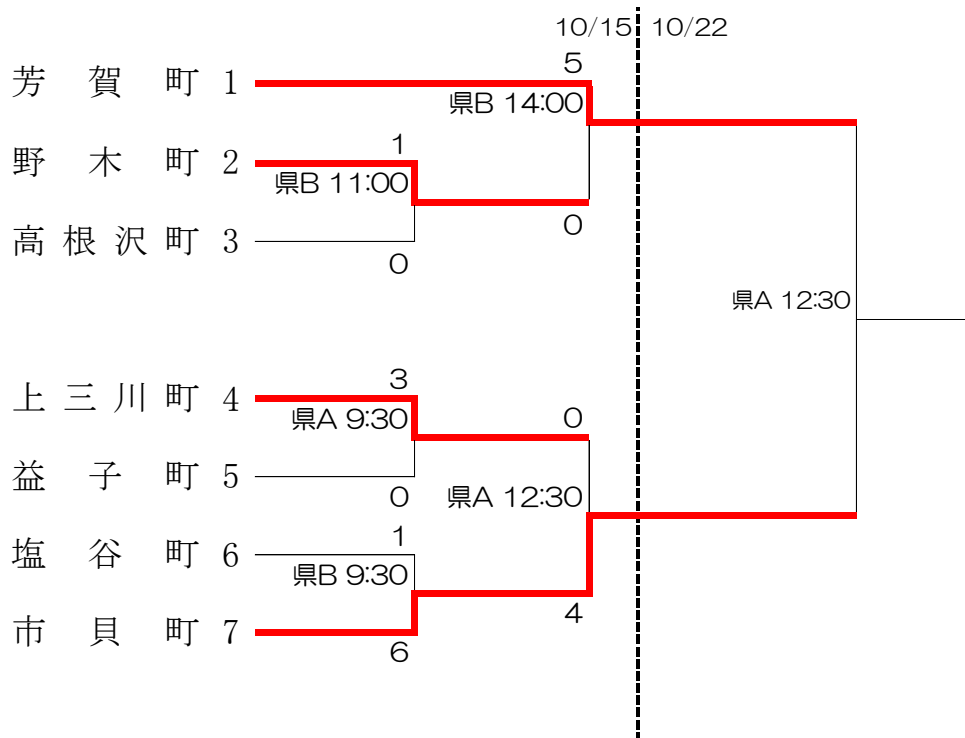
12時30分 降雨のため中止



優勝	芳賀町
〃	野木町
第3位	上三川町
〃	壬生町

サッカー

【町対抗の部】 期日 10/15 県総合運動公園サッカー場(A・B)
 /会場 10/22 県総合運動公園サッカー場(A)

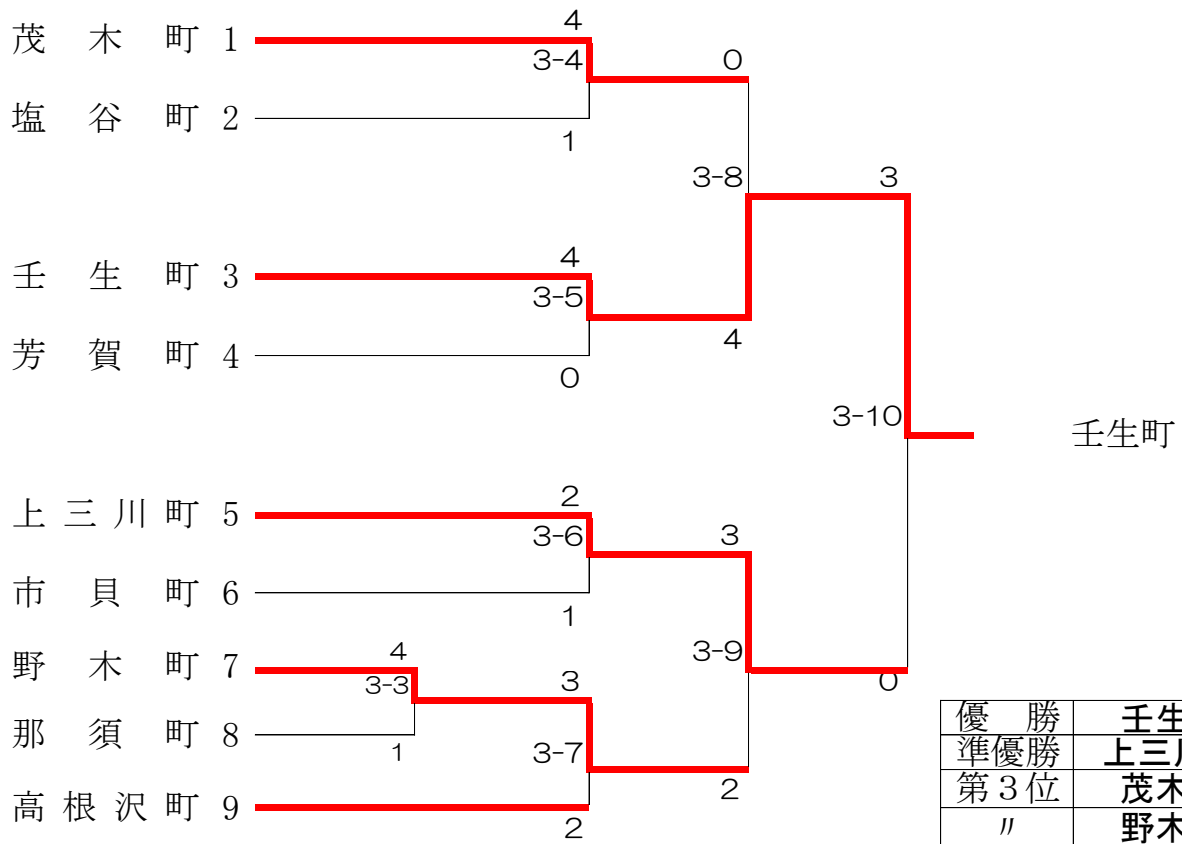


優勝	
準優勝	
第3位	
〃	

※昨年度優勝の芳賀町が1、準優勝の市貝町が7に入る。

剣道

【町対抗の部】 期 日 : 平成29年10月15日(日)
 会 場 : 宇都宮市河内体育館

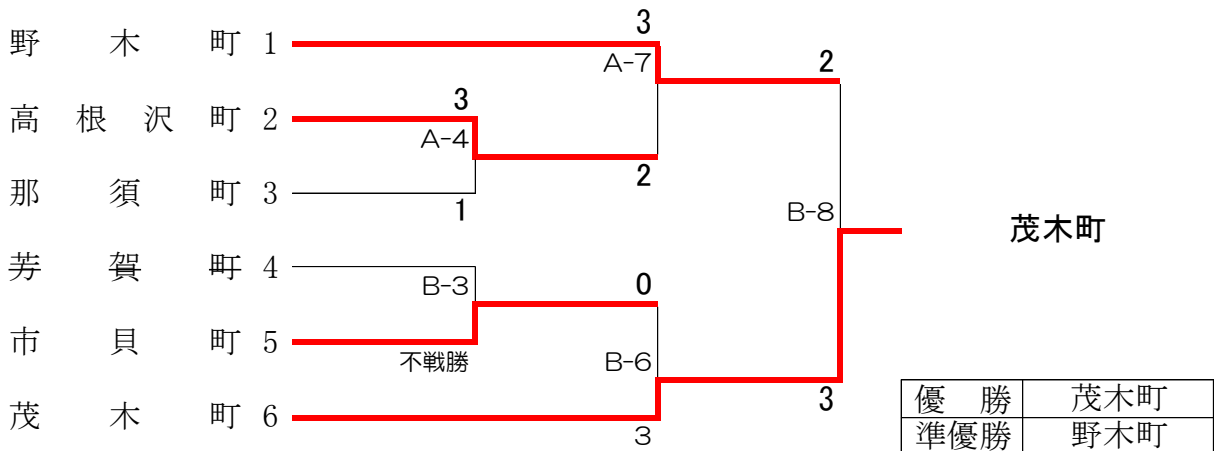


※昨年度優勝の茂木町が1、準優勝の高根沢町が9に入る。

柔道

期 日 : 平成29年10月15日(日)
 会 場 : 栃木県武道館

【町対抗の部】



※昨年度優勝の野木町が1、準優勝の茂木町が6に入る。

相 撲

期 日 : 平成29年10月15日(日)
 会 場 : 県総合運動公園相撲場

【町対抗の部】(決勝戦)

町 名	茂木町	塩谷町	勝	負	勝点	順位
1	茂木町	—	—	—	—	—
2	塩谷町	○	—	—	—	1

試合順及びオーダー表

		東		—	西		
1	茂木町	先鋒	印南	茂木町棄権のため、塩谷町の不戦優勝	大成	先鋒	塩谷町
		中堅	印		保	中堅	
		大将	永島		弘	大将	

ライフル射撃

期 日 : 平成29年10月15日(日)
会 場 : 県北体育館

得点表

町 名		ビ ャ ム ラ イ フ ル					
		1	2	3	合計得点	順位	
町 対 抗 の 部	1	益 子 町	378	382	335	1095	3
	2	高 根 沢 町	383	372	371	1126	2
	3	市 貝 町	372	362	307	1041	5
	4	上 三 川 町	375	394	374	1143	1
	5	茂 木 町	373	335	378	1086	4
	6	野 木 町	258	268	21	547	6

グラウンド・ゴルフ

期 日 : 平成29年10月15日(日)
会 場 : 鬼怒グリーンパーク上流広場

得 点 表

町 名		合計得点	順位	
町 対 抗 の 部	1	上 三 川 町	384	1
	2	野 木 町	420	10
	3	塩 谷 町	—	—
	4	市 貝 町	402	6
	5	那 珂 川 町	390	2
	6	芳 賀 町	416	8
	7	茂 木 町	413	7
	8	益 子 町	419	9
	9	壬 生 町	394	4
	10	高 根 沢 町	392	3
	11	那 須 町	401	5