

競 技 順 序

平成29年10月15日(日)

番号	種 目				(組数)	時刻
1	青年男子 (31才未満)	市対抗	200m	メドレーリレー	決勝 (1)	9:30
2	" (")	町対抗	200m	メドレーリレー	決勝 (1)	
3	壮年男子 (31才以上)	市対抗	200m	メドレーリレー	決勝 (1)	9:40
4	" (")	町対抗	200m	メドレーリレー	決勝 (1)	
5	青年男子 (31才未満)	市対抗	100m	自由形	決勝 (1)	10:00
6	" (")	町対抗	100m	自由形	決勝 (1)	
7	壮年男子 (31才以上)	市対抗	50m	自由形	決勝 (1)	10:06
8	" (")	町対抗	50m	自由形	決勝 (1)	
9	女子	市対抗	50m	自由形	決勝 (1)	10:10
10	"	町対抗	50m	自由形	決勝 (1)	
11	青年男子 (31才未満)	市対抗	100m	背泳ぎ	決勝 (1)	10:14
12	" (")	町対抗	100m	背泳ぎ	決勝 (1)	
13	壮年男子 (31才以上)	市対抗	50m	背泳ぎ	決勝 (1)	10:20
14	" (")	町対抗	50m	背泳ぎ	決勝 (1)	
15	女子	市対抗	50m	背泳ぎ	決勝 (1)	10:24
16	"	町対抗	50m	背泳ぎ	決勝 (1)	
17	青年男子 (31才未満)	市対抗	100m	平泳ぎ	決勝 (1)	10:28
18	" (")	町対抗	100m	平泳ぎ	決勝 (1)	
19	壮年男子 (31才以上)	市対抗	50m	平泳ぎ	決勝 (1)	10:34
20	" (")	町対抗	50m	平泳ぎ	決勝 (1)	
21	女子	市対抗	50m	平泳ぎ	決勝 (1)	10:38
22	"	町対抗	50m	平泳ぎ	決勝 (1)	
23	青年男子 (31才未満)	市対抗	100m	バタフライ	決勝 (1)	10:42
24	" (")	町対抗	100m	バタフライ	決勝 (1)	
25	壮年男子 (31才以上)	市対抗	50m	バタフライ	決勝 (1)	10:48
26	" (")	町対抗	50m	バタフライ	決勝 (1)	
27	女子	市対抗	50m	バタフライ	決勝 (1)	10:52
28	"	町対抗	50m	バタフライ	決勝 (1)	
29	青年男子 (31才未満)	市対抗	200m	個人メドレー	決勝 (1)	10:56
30	" (")	町対抗	200m	個人メドレー	決勝 (1)	
31	壮年男子 (31才以上)	市対抗	200m	個人メドレー	決勝 (1)	11:06
32	" (")	町対抗	200m	個人メドレー	決勝 (1)	
33	男子	市対抗	混成200m	フリーリレー	決勝 (1)	11:26
34	"	町対抗	混成200m	フリーリレー	決勝 (1)	
35	女子	市対抗	200m	フリーリレー	決勝 (1)	11:36
36	"	町対抗	200m	フリーリレー	決勝 (1)	

競技終了予定 11:45

※ メドレーリレーの後、および、フリーリレーの前に10分間の休憩を設けます。

平成29年度栃木県民スポーツ大会 陸上競技 競技日程

平成29年10月15日(日)

トラックの部

No.	開始時刻	種別	種目	部門	ラウンド	人数	招集完了時刻	備考
1	9:30	青年男子	1500m	市	決勝	13	9:20	市町同時スタート
				町	決勝	5		
2	9:45	壮年B男子	1500m	市	決勝	14	9:35	市町同時スタート
				町	決勝	9		
3	10:00	一般女子	1500m	市	決勝	8	9:50	市町同時スタート
				町	決勝	5		
4	10:15	壮年B女子	1500m	市	決勝	6	10:05	市町同時スタート
				町	決勝	3		
5	10:30	青年男子	100m	市	2組TR決勝	11	10:20	
				町	決勝	5		
6	10:45	壮年A男子	100m	市	2組TR決勝	13	10:35	
				町	決勝	2		
7	11:00	壮年B男子	100m	市	2組TR決勝	13	10:50	
				町	決勝	7		
8	11:15	一般女子	100m	市	2組TR決勝	11	11:05	
				町	決勝	4		
9	11:30	青年男子	5000m	市	決勝	14	11:20	市町同時スタート
				町	決勝	3		
10	12:10	壮年A男子	3000m	市	決勝	12	12:00	市町同時スタート
				町	決勝	5		
11	12:35	混合男子	4×100mR	市	2組TR決勝	13	12:25	
				町	決勝	7		
12	12:50	一般女子	4×100mR	市	決勝	8	12:40	
				町	決勝	3		

※ 1500m以上の中長距離種目では「市の部」「町の部」を一斉スタートにより実施します。オーダーは「市の部」「町の部」の順による連番になります。

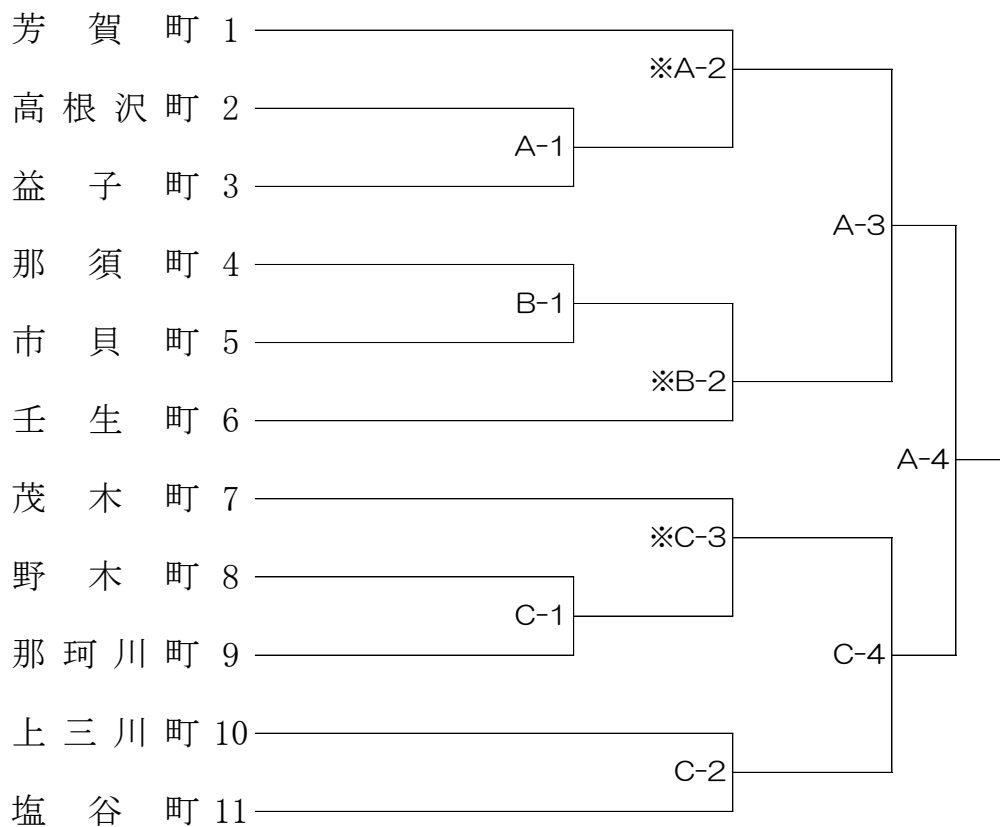
フィールドの部(跳躍・投てき)

No.	開始時刻	種別	種目	部門	ラウンド	人数	招集完了時刻	備考
1	9:30	青年男子	走高跳	市・町	決勝	10+4	9:00	
2	9:30	一般女子	走幅跳	市・町	決勝	9+2	9:00	
3	9:30	青年男子	砲丸投	市・町	決勝	9+2	9:00	
4	9:30	壮年A男子	砲丸投	市・町	決勝	9+3	9:00	
5	11:00	一般女子	走高跳	市・町	決勝	6+1	10:30	
6	11:00	壮年A男子	走幅跳	市・町	決勝	12+5	10:30	
7	11:20	壮年B男子	砲丸投	市・町	決勝	9+5	10:50	
8	11:20	一般女子	砲丸投	市・町	決勝	10+5	10:50	

ママさんバレーボール

【町対抗の部】

期 日 : 平成29年10月15日(日)
 会 場 : 宇都宮市清原体育館(A・B・C)



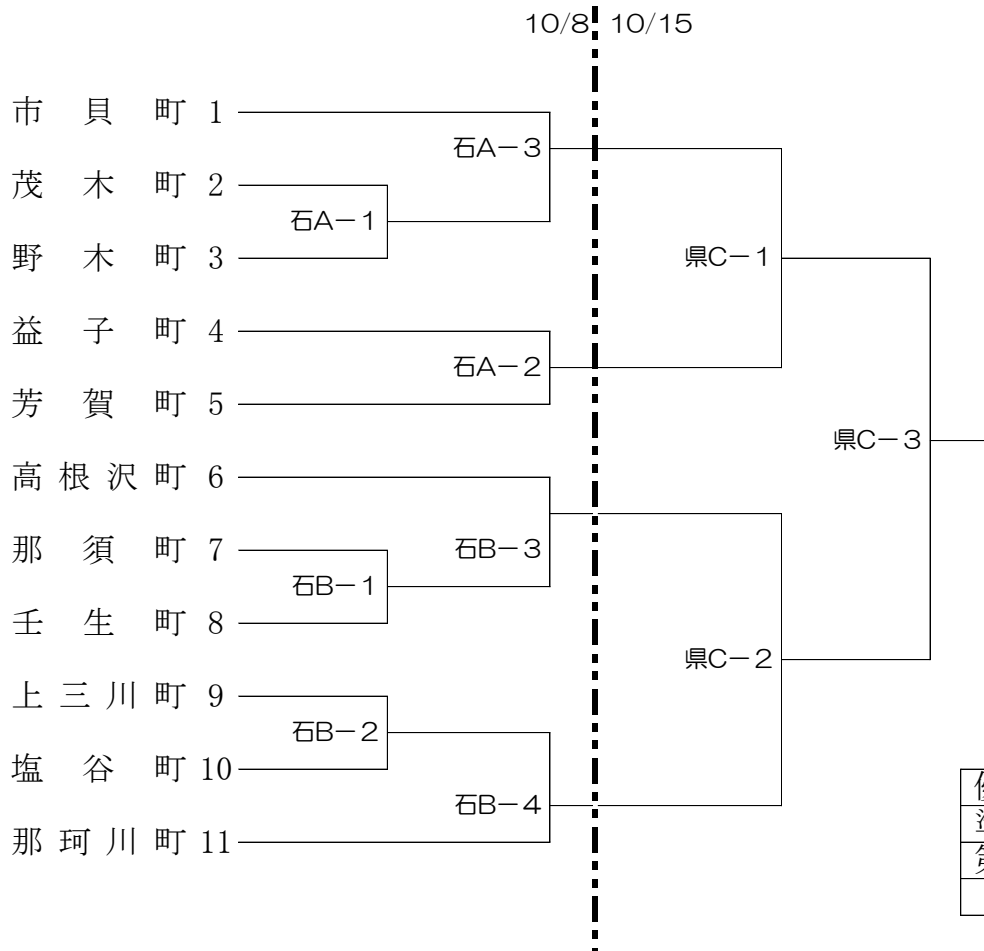
優勝	
準優勝	
第3位	
〃	

※ 昨年度優勝の芳賀町が1、準優勝の塩谷町が11に入る。

※ ”※”印は、第一試合の線審をお願いします。

軟式野球

【町対抗の部】 期日 10/8 石井緑地(A・B)
 /会場 10/15 県総合運動公園(C)

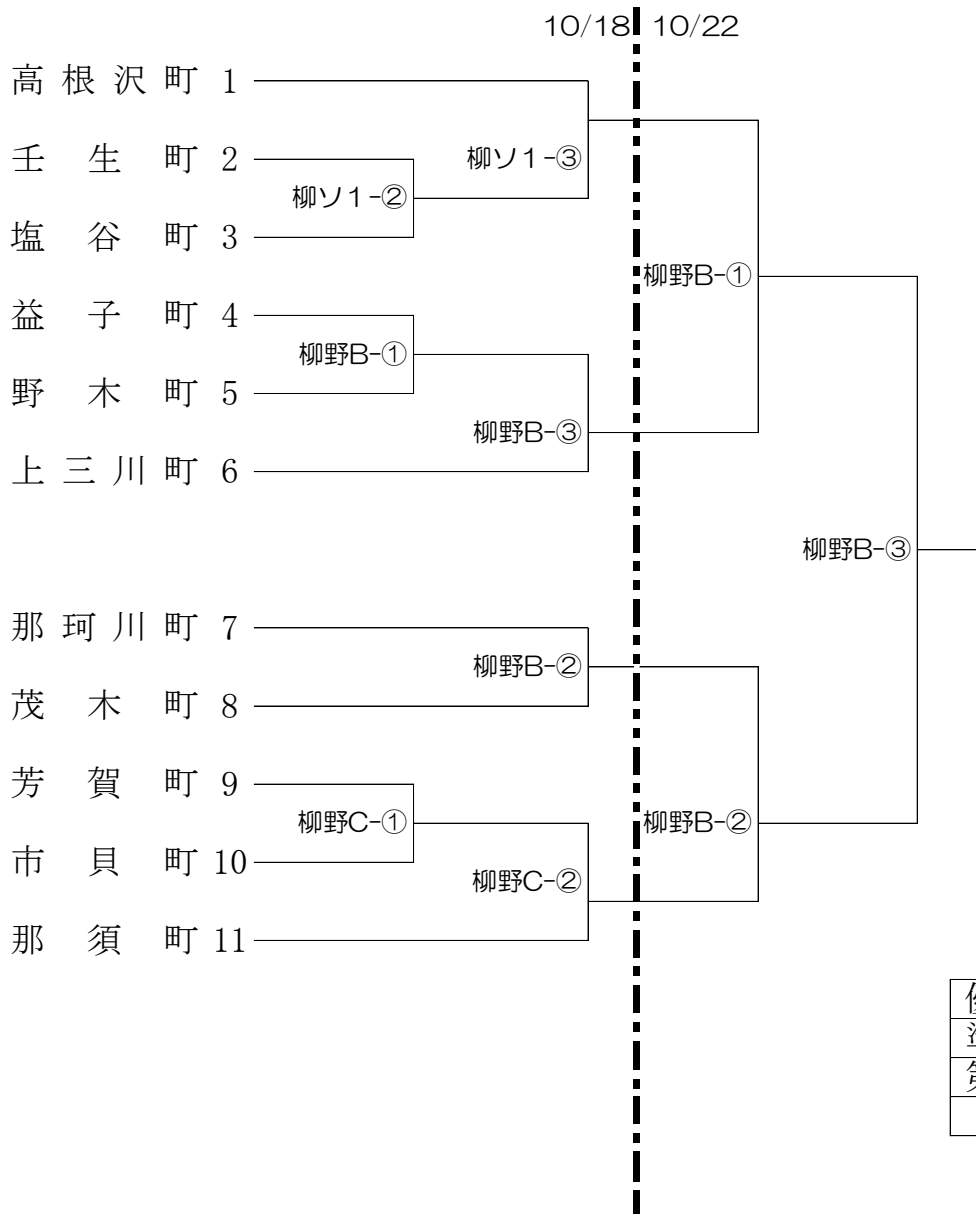


優勝	
準優勝	
第3位	
〃	

※昨年度優勝の市貝町が1、準優勝の那珂川町が11に入る。

ソフトボール

【町対抗の部】 期日 10/15 柳田緑地ソフトボール場(1. 2. 3. 4)、野球場(B. C)
 /会場 10/22 柳田緑地野球場(A, B)



優勝	
準優勝	
第3位	
〃	

※昨年度優勝の高根沢町が1、準優勝の那須町が1 1に入る。
 ※試合開始予定時刻 1- 9:00 2- 10:30 3- 12:00

卓 球

【町対抗の部】 期 日：平成29年10月22日(日)
 会 場：県総合運動公園トレーニングセンター

A

町 名	上三川町	塩谷町	那珂川町	得点	勝	負	順位
1 上三川町	/						
2 塩谷町		/					
3 那珂川町			/				

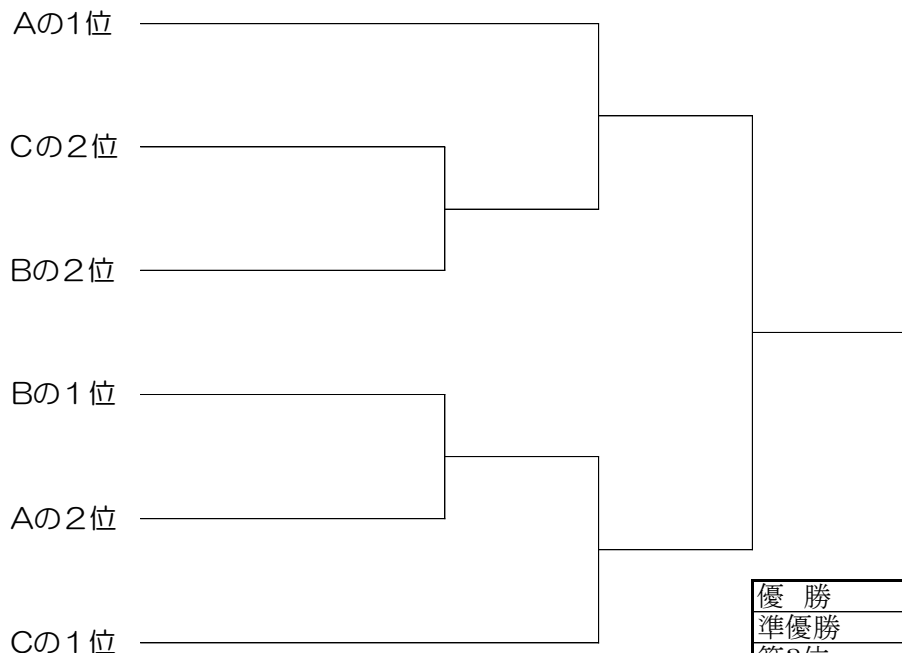
B

町 名	芳賀町	那須町	茂木町	益子町	得点	勝	負	順位
4 芳賀町	/							
5 那須町		/						
6 茂木町			/					
7 益子町				/				

C

町 名	高根沢町	壬生町	市貝町	野木町	得点	勝	負	順位
8 高根沢町	/							
9 壬生町		/						
10 市貝町			/					
11 野木町				/				

※昨年度優勝の上三川町がAブロック、準優勝の高根沢町がCブロックにはいる。
 ※抽選は同一対戦を避ける抽選とする。

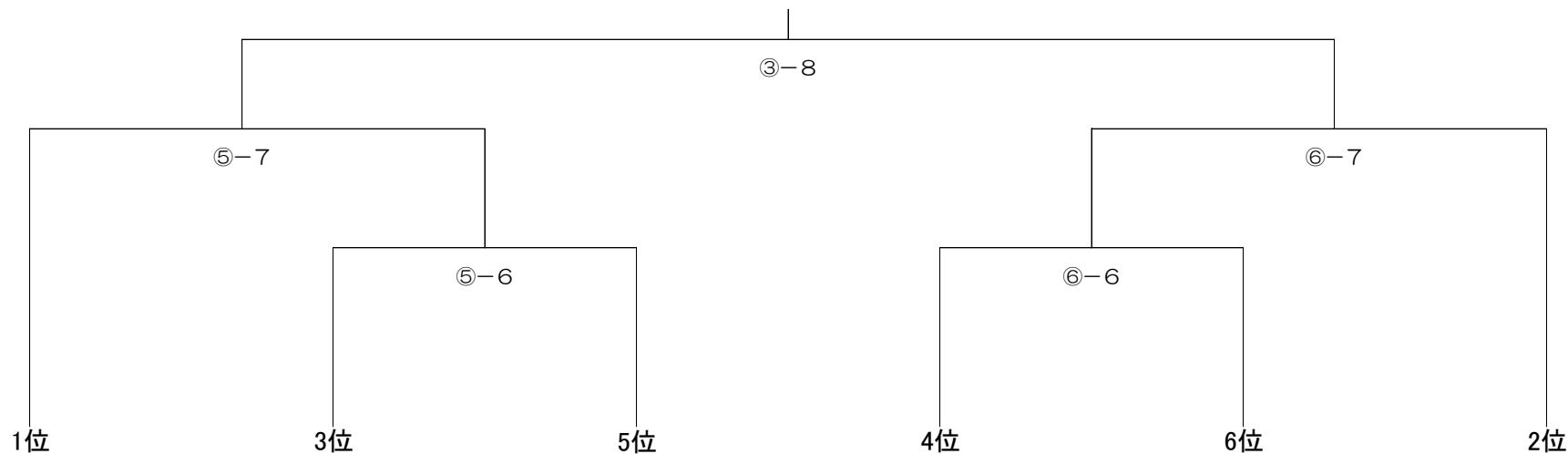


優 勝	
準優勝	
第3位	
〃	

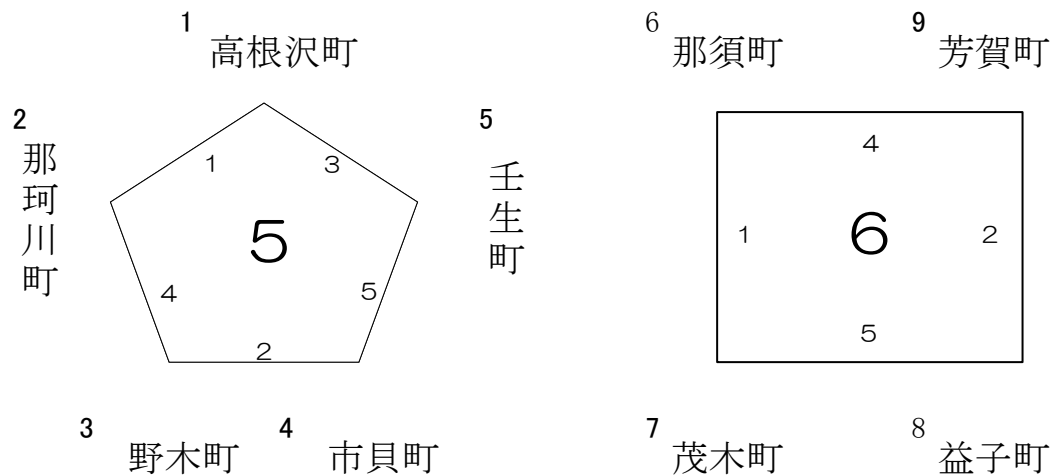
【町対抗の部】

ゲートボール競技

期 日：平成29年10月15日(日)
会 場：宇都宮市陽南第一公園



5



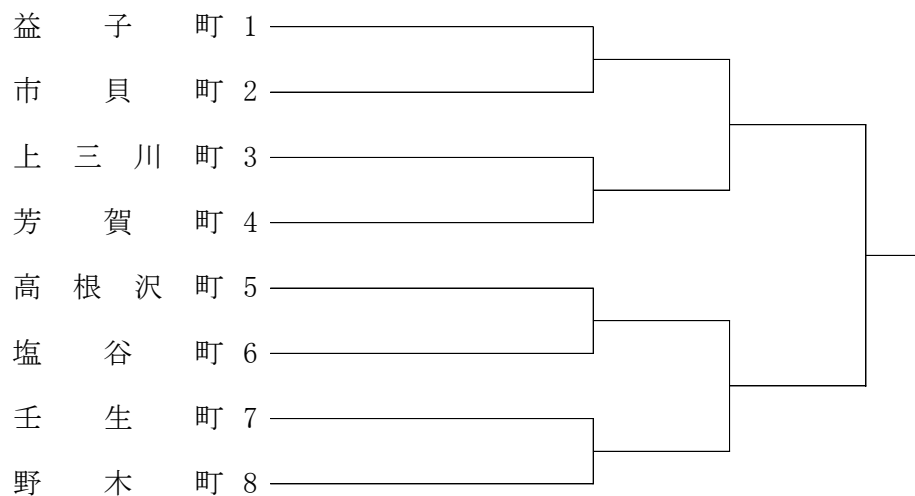
上位1位～6位が
決勝トーナメントに進む

※第2ブロック(四角)の3試合目は休み。

バドミントン

期 日 :平成29年10月15日(日)
会 場 :栃木県体育館

【町対抗の部】



優勝	
準優勝	
第3位	
〃	

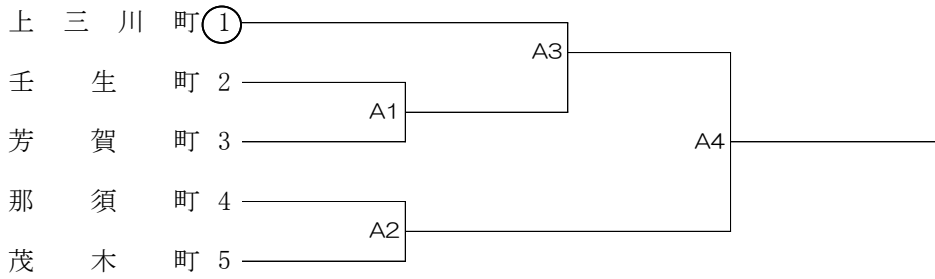
※昨年度優勝の益子町が1、準優勝の野木町が8に入る。

バレーボール

期 日 : 平成29年10月22日(日)

【町対抗の部】 男子 会 場 : 県北体育館(A)

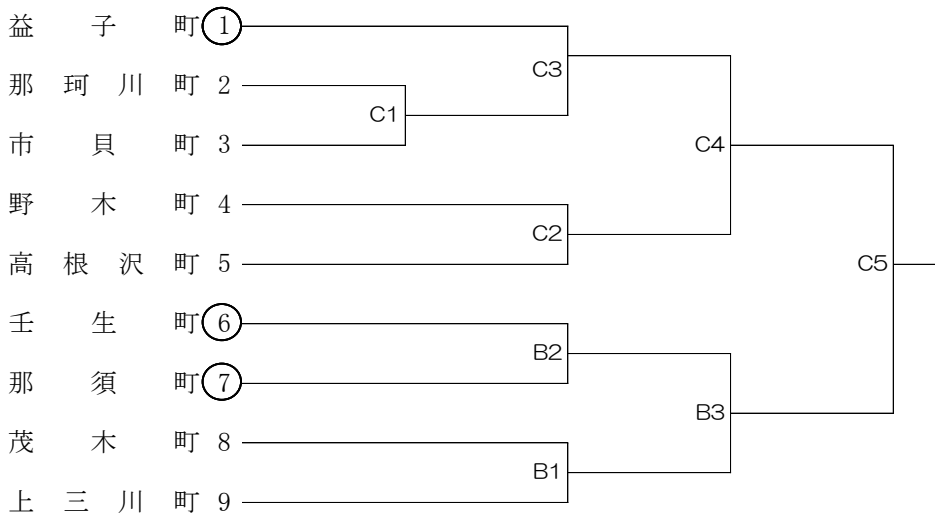
○印 第1試合補助員



※昨年度優勝の高根沢町が不参加のため、準優勝の上三川町が1に入る。
 ※2試合目以降の補助員については、前試合の敗者チームが担当する。

優 勝	
準優勝	
第3位	
〃	

【町対抗の部】 女子 会 場 : 県北体育館(B, C)



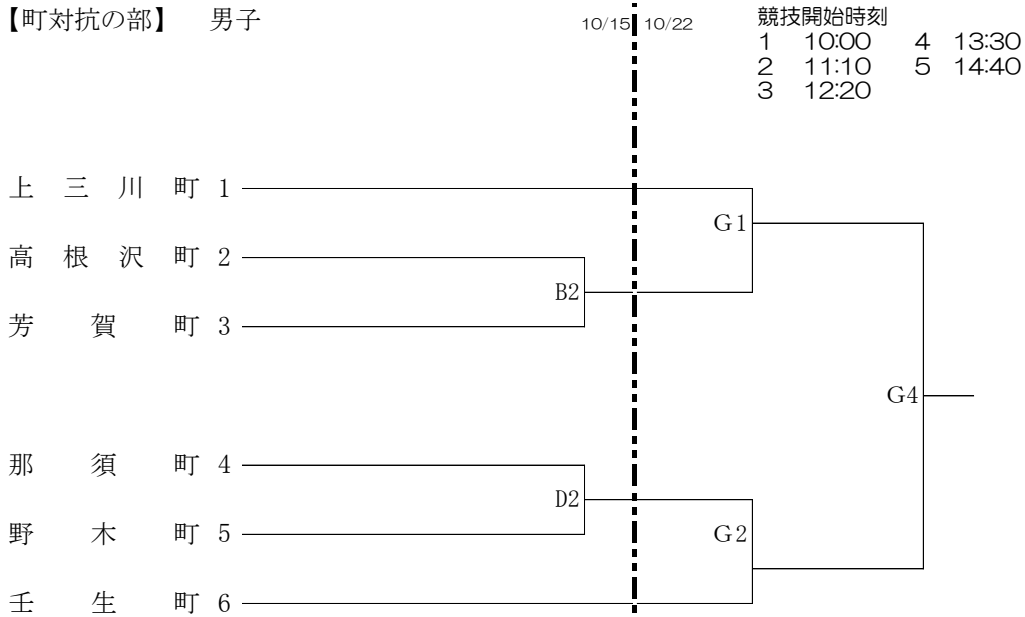
※昨年度優勝の益子町が1、準優勝の上三川町が9に入る。
 ※2試合目以降の補助員については、前試合の敗者チームが担当する。

優 勝	
準優勝	
第3位	
〃	

バスケットボール

期日 10/15 下野市石橋体育センター(A・B)、さくら市氏家体育館(C・D)、
 /会場 雀宮体育館(E・F)
 10/22 下野市石橋体育センター(A・B)、さくら市氏家体育館(C・D)
 県立宇都宮工業高等学校第1体育館(G)

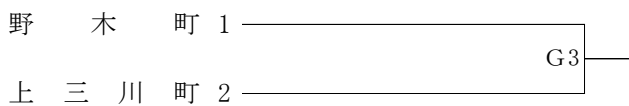
【町対抗の部】 男子



優勝	
準優勝	
第3位	
〃	

※昨年度優勝の上三川町が1、準優勝の壬生町が6に入る。

【町対抗の部】 女子決勝戦 10/22



優勝	
準優勝	

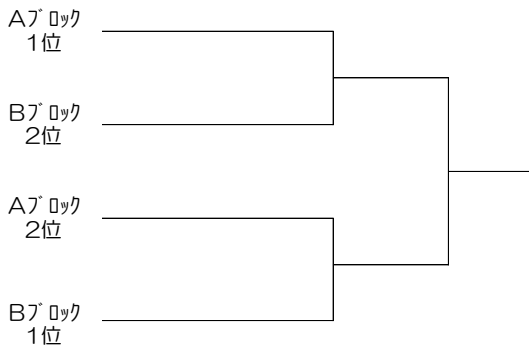
ソフトテニス

【町対抗の部】 期 日：平成29年10月15日(日)
 会 場：県総合運動公園テニスコート

A		1	2	3	勝	負	順位
町名	芳賀町	上三川町	那須町				
1	芳賀町						
2	上三川町						
3	那須町						

B		1	2	3	勝	負	順位
町名	野木町	益子町	壬生町				
4	野木町						
5	益子町						
6	壬生町						

※昨年度優勝の芳賀町がAブロック、野木町がBブロックに入る。



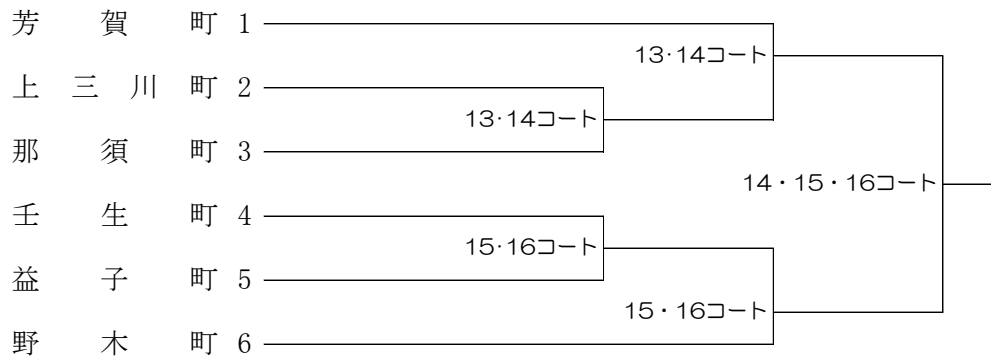
優勝	
準優勝	
第3位	
〃	

※天候に問題がなければこちらの組合せ対戦表で試合を行う。

ソフトテニス

【町対抗の部】

期日・会場 :10/15 県総合運動公園テニスコート



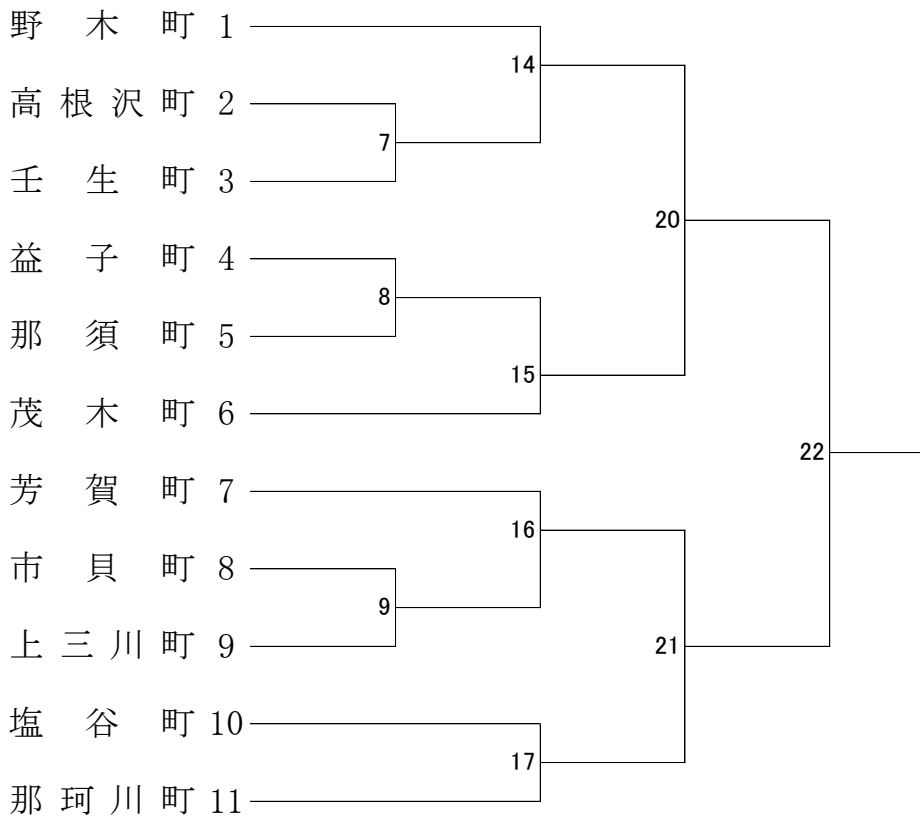
※昨年度優勝の芳賀町が1、野木町が6に入る。

優勝	
準優勝	
第3位	
〃	

※天候が悪い場合はこちらの組合せ対戦表で試合を行う。

テニス

【町対抗の部】 期日・会場 : 10/22 県総合運動公園テニスコート

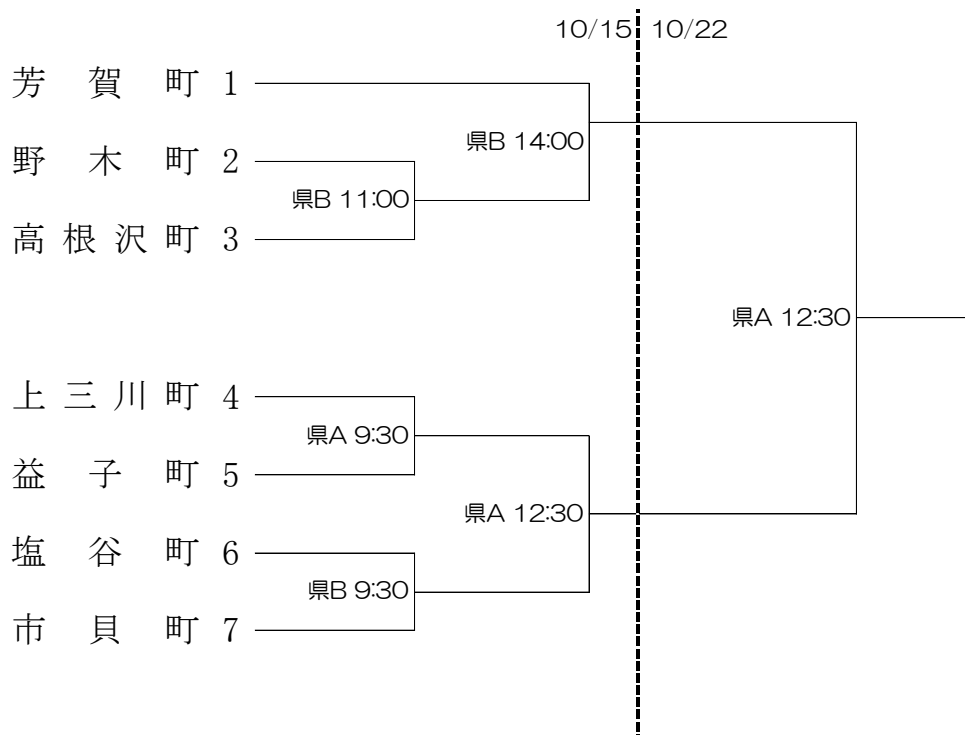


優勝	
準優勝	
第3位	
〃	

※昨年度優勝の野木町が1、準優勝の那珂川町が11に入る。

サッカー

【町対抗の部】 期日 10/15 県総合運動公園サッカー場(A・B)
 /会場 10/22 県総合運動公園サッカー場(A)

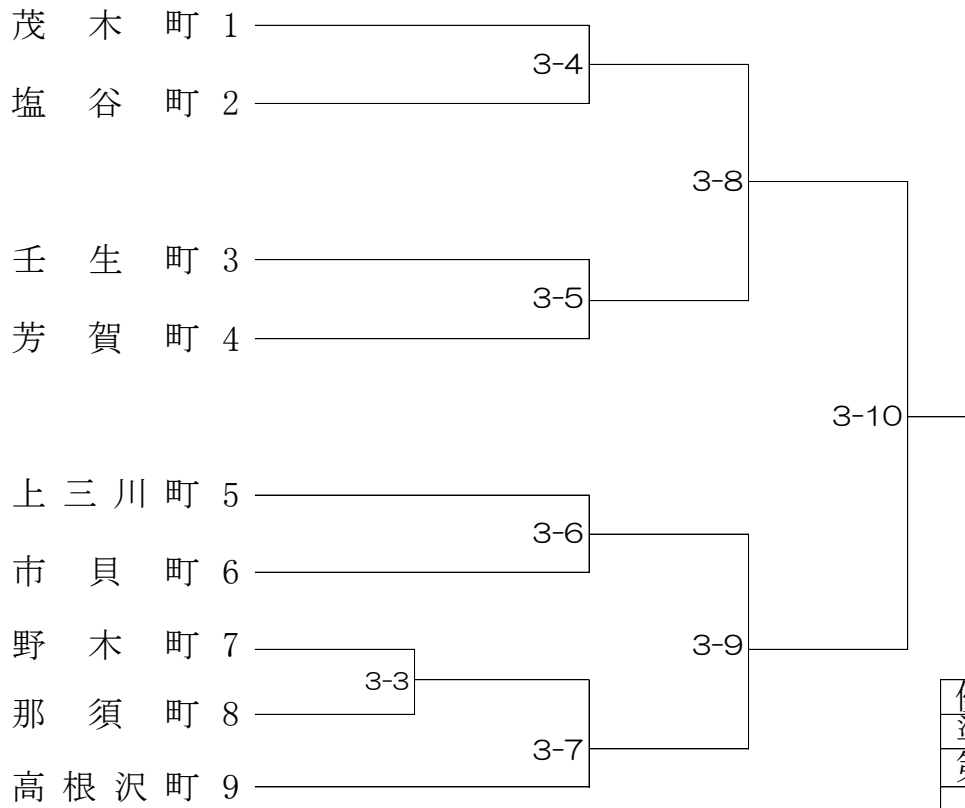


優勝	
準優勝	
第3位	
〃	

※昨年度優勝の芳賀町が1、準優勝の市貝町が7に入る。

剣道

【町対抗の部】 期 日 : 平成29年10月15日(日)
 会 場 : 宇都宮市河内体育館



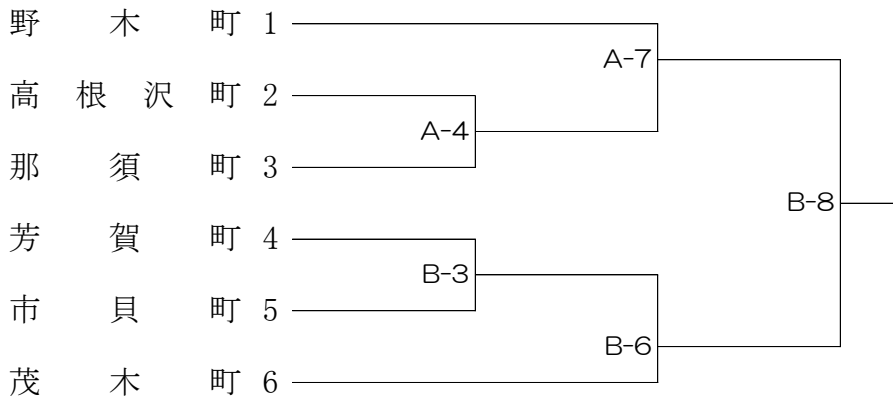
優 勝	
準優勝	
第 3 位	
〃	

※昨年度優勝の茂木町が1、準優勝の高根沢町が9に入る。

柔 道

期 日 :平成29年10月15日(日)
会 場 :栃木県武道館

【町対抗の部】



優 勝	
準優勝	
第 3 位	
〃	

※昨年度優勝の野木町が1、準優勝の茂木町が6に入る。

弓 道

期 日 :平成29年10月22日(日)
会 場 :宇都宮市弓道場(屋板運動場内)

町 名		1回目	2回目	計	順位
町 対 抗 の 部	1 益 子 町				
	2 高 根 沢 町				
	3 上 三 川 町				
	4 那 珂 川 町				
	5 市 貝 町				
	6 芳 賀 町				
	7 那 須 町				
	8 壬 生 町				
	9 野 木 町				

相 撲

期 日 : 平成29年10月15日(日)
 会 場 : 県総合運動公園相撲場

【町対抗の部】(決勝戦)

町 名		茂木町	塩谷町	勝	負	勝点	順位
1	茂木町	\					
2	塩谷町						

試合順及びオーダー表

		東			—	西		
1	茂木町	先鋒		()		先鋒	塩谷町	
		中堅			()	中堅		
		大将			()	大将		

クレー射撃

期 日 :平成29年10月22日(日)
会 場 :ニッコー栃木総合射撃場

得点表

	町名	得点		得点合計	総合順位
		トラップ	スキート		
町 対 抗 の 部	1	茂木町			
	2	市貝町			
	3	那珂川町			
	4	壬生町			
	5	益子町			
	6	野木町			
	7	芳賀町			
	8	塩谷町			
	9	那須町			

ライフル射撃

期 日 : 平成29年10月15日(日)
会 場 : 県北体育館

得点表

町 名		ビ ャ ム ラ イ フ ル					
		1	2	3	合計得点	順位	
町 対 抗 の 部	1	益 子 町					
	2	高 根 沢 町					
	3	市 貝 町					
	4	上 三 川 町					
	5	茂 木 町					
	6	野 木 町					

グラウンド・ゴルフ

期 日 : 平成29年10月15日(日)
会 場 : 鬼怒グリーンパーク上流広場

得 点 表

町 名		合計得点	順位	
町 対 抗 の 部	1	上 三 川 町		
	2	野 木 町		
	3	塩 谷 町		
	4	市 貝 町		
	5	那 珂 川 町		
	6	芳 賀 町		
	7	茂 木 町		
	8	益 子 町		
	9	壬 生 町		
	10	高 根 沢 町		
	11	那 須 町		