

H30栃木県民スポーツ大会中央大会 水泳競技大会 総合得点

【市対抗】

順位	所属名	得点
1	宇都宮市	129
2	小山市	102
3	足利市	81
4	佐野市	68
5	真岡市	22
6	日光市	17
7	大田原市	15
8	栃木市	9

【町対抗】

順位	所属名	得点
1	上三川町	44
2	那須町	37
3	野木町	24
4	那珂川町	14
5	塩谷町	6

H30 栃木県民スポーツ大会 中央大会 水泳競技大会

青年男子(町対抗)

2018年10月21日

栃木県立温水プール館

自由形 100m	1 福井 啓太 野木町 一般 1:06.51	2 田口 寛崇 那珂川町 一般 1:17.21						
背泳ぎ 100m								
平泳ぎ 100m	1 三浦 直己 上三川町 一般 1:21.82							
バタフライ 100m								

壮年男子(町対抗)

自由形 50m	1 伏木 賢次 野木町 一般 28.02	2 見當 敦 上三川町 一般 29.64	3 村田 克広 塩谷町 一般 30.25	4 北浦 洋次 那須町 一般 33.34				
背泳ぎ 50m	1 平山 竜夫 那須町 一般 43.04	2 荒牧 恵文 那珂川町 一般 45.74						
平泳ぎ 50m	1 平山 竜夫 那須町 一般 42.50	2 市瀬 明 上三川町 一般 45.14						
バタフライ 50m	1 大森 雄嗣 上三川町 一般 28.95							
メドレーリレー 200m (第一泳者)								

混成男子(町対抗)

リレー 200m (第一泳者)	1 野木町 古内 尊 伏木 賢次 植竹 雄司 栗栖 直人 2:00.70 29.11	2 上三川町 見當 敦 三浦 直己 市瀬 明 大森 雄嗣 2:00.80 29.69						
-----------------------	--	--	--	--	--	--	--	--

一般女子(町対抗)

自由形 50m	1 田尻 翔子 那須町 一般 39.54	2 武石 和枝 上三川町 一般 50.21						
背泳ぎ 50m	1 古内美佐子 那須町 一般 1:03.43							
平泳ぎ 50m								
バタフライ 50m								
リレー 200m (第一泳者)								

◎陸上競技(市対抗の部) 得点表

区分	市名	男子											女子						総合 得点	総合 順位								
		青年 (31歳未満)				壮年A (31歳以上41歳未満)			壮年B (41歳以上)				4x 100m R	男子 得点	男子 順位	一 00m	一 五00m	走 高跳			走 幅跳	砲 丸投	壮 年B 一 五00m	4x 100m R	女子 得点	女子 順位		
		一 00m	一 五00m	五 00m	走 高跳	砲 丸投	一 00m	三 00m	走 幅跳	砲 丸投	一 00m	一 五00m															砲 丸投	
市対抗の部	1	宇都宮市	7	3			7	7		5	6	8	4	7	4	58	2	4				8			12	6	70	4
	2	足利市						4								4	14								0	13	4	14
	3	栃木市	5.5	5	7	5	1	8	1	7					8	47.5	3		4	7	8	5	8	8	40	2	87.5	2
	4	佐野市	5.5	4	4	8	8	6		1	8	7	3	8	7	69.5	1	8	6	5	2	7		6	34	3	103.5	1
	5	鹿沼市	1			7	2	5	2	3	7	5	2			34	7	6							6	7	40	8
	6	日光市	4	6		4			7			4	8			33	8	2				4			6	9	39	9
	7	小山市		8	8		4			6		7			3	36	6	3	8		7			4	22	5	58	6
	8	真岡市												6		6	13		5						5	10	11	12
	9	大田原市	3		1		6		5			1				16	10				4				4	11	20	10
	10	矢板市					3			2		3			1	9	12								0	13	9	13
	11	那須塩原市	2	7	6	6			8	4		6	5		2	46	4	5		8	3			7	23	4	69	5
	12	さくら市	8	2	3			3	6	8		2			5	37	5				1			3	4	12	41	7
	13	那須烏山市			5				3				6			14	11				6				6	7	20	10
	14	下野市		1	2	3	5	2	4			1		5	6	29	9	7	7	6	5	6	7	5	43	1	72	3

◎陸上競技(町対抗の部) 得点表

区分	市名	男子											女子						総合 得点	総合 順位								
		青年 (31歳未満)				壮年A (31歳以上41歳未満)			壮年B (41歳以上)				4x 100m R	男子 得点	男子 順位	一 00m	一 五00m	走 高跳			走 幅跳	砲 丸投	壮 年B 一 五00m	4x 100m R	女子 得点	女子 順位		
		一 00m	一 五00m	五 00m	走 高跳	砲 丸投	一 00m	三 00m	走 幅跳	砲 丸投	一 00m	一 五00m															砲 丸投	
町対抗の部	1	上三川町						4	6		5	6	6	6	33	4	6	8		7	5		7	33	2	66	3	
	2	茂木町													0	11								0	DNS	0	DNS	
	3	益子町										7	5		12	9								0	DNS	12	9	
	4	市貝町							8			8			16	8								0	DNS	16	8	
	5	芳賀町	7						5	3		6		7	28	5								0	DNS	28	7	
	6	壬生町		6		7	7	6	6	4	6		8		4	54	2		7					7	6	61	4	
	7	野木町	8		7	8	6	7	2	5	7		7	5	7	69	1	7		8	8	6	7	8	44	1	113	1
	8	塩谷町		7			8	8	3	7	8		1		8	50	3		6			7	8		21	3	71	2
	9	高根沢町						8					3	8	5	24	7	8							8	4	32	6
	10	那須町		8	8				7				4			27	6					8			8	4	35	5
	11	那珂川町										2				2	10								0	DNS	2	10

平成30年度 栃木県民スポーツ大会中央大会 陸上競技大会

日付 平成30年10月21日(日)
競技場 大田原市美原運動公園陸上競技場

総務 佐藤信之
審判長 小針敏明

【町対抗の部】

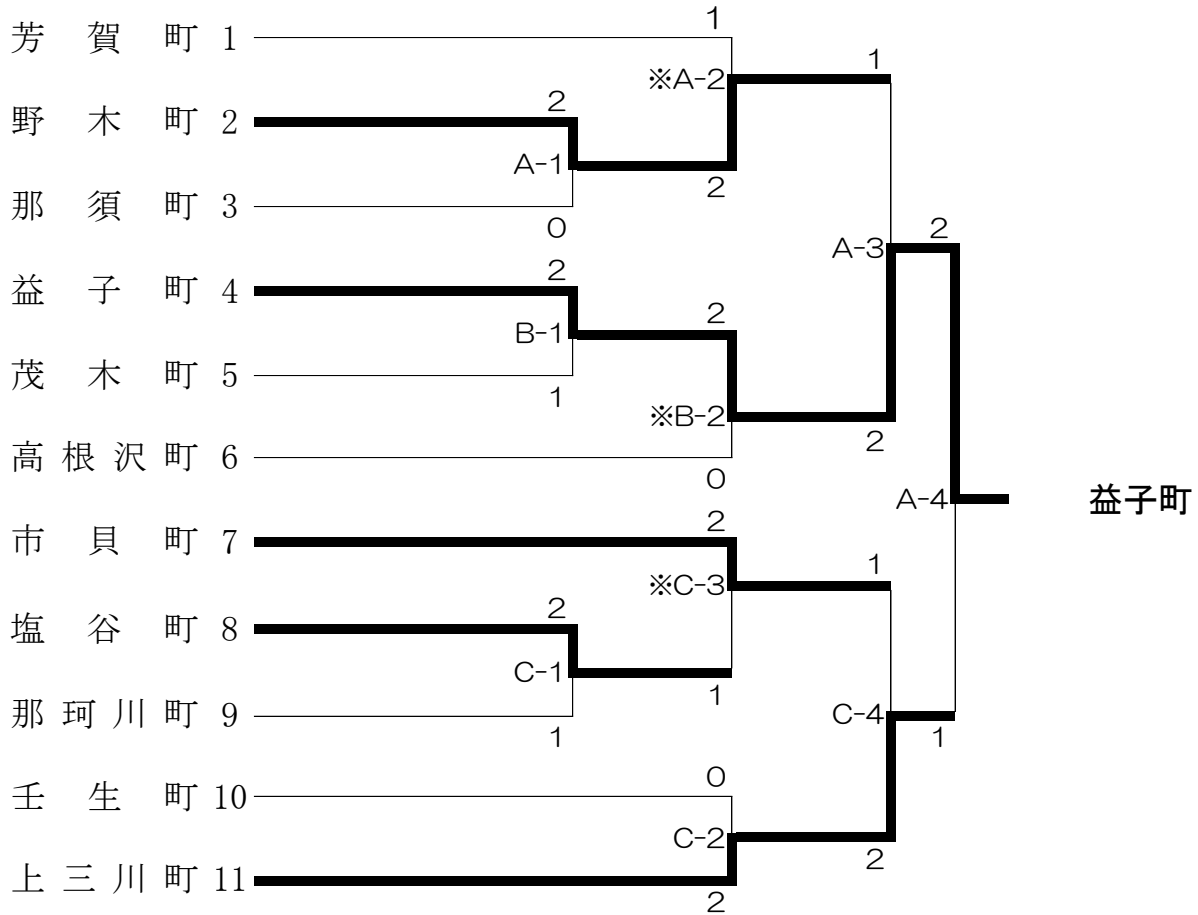
日付	種目	1位		2位		3位		4位		5位		6位		7位		8位	
青年男子	100m	田崎 陽登 野木町	11.48 +2.9	菊地 丈朗 芳賀町	13.91 +2.7												
	1500m	大森 夢輝 那須町	4:28.28	石下 直樹 塩谷町	4:55.03	山川 慶一 壬生町	5:03.98										
	5000m	後藤 広行 那須町	16:11.47	猪瀬 和広 野木町	16:59.13												
	走高跳	中村 竜太 野木町	1m80	鈴木 颯人 壬生町	1m25												
	砲丸投	見形 駿介 塩谷町	9m17	川又 智裕 壬生町	9m14	藤田 陽太 野木町	9m01										
壮年男子A	100m	江連 大介 塩谷町	11.79 +2.7	木村 知徳 野木町	12.92 +2.7	石川 朋彦 壬生町	13.65 +2.7										
	3000m	杉山 裕史 高根沢町	9:02.60	高久 康明 那須町	9:36.61	堀江 拓也 壬生町	9:54.96	綱川 智哉 芳賀町	9:58.03	稲見 隆典 上三川町	10:04.33	塚原 芳典 塩谷町	10:20.57	大高 尚貴 野木町	11:34.23		
	走幅跳	郷間 一宏 市貝町	5m76 +2.5	篠田 有信 塩谷町	5m03 +0.8	高田 雄一 上三川町	4m72 +2.6	新井 宏明 野木町	4m45 +1.3	市川 知明 壬生町	4m37 +2.9	豊田 裕章 芳賀町	4m17 +1.4				
	砲丸投	神長 康貴 塩谷町	11m15	川俣 智英 野木町	8m84	吉田 信太郎 壬生町	8m58										
壮年男子B	100m	塩澤 弘司 市貝町	13.08 +1.7	長岡 景介 益子町	13.17 +1.7	大谷 毅 芳賀町	13.33 +1.7	及川 博幸 上三川町	13.44 +1.7								
	1500m	高畑 武 壬生町	4:38.65	須藤 慎也 野木町	4:38.71	小平 竜一 上三川町	5:09.03	上野 孝義 益子町	5:11.68	戸上 剛志 那須町	5:15.00	林 博志 高根沢町	5:20.58	川又 雅之 那珂川町	5:31.21	上野 昭一 塩谷町	6:04.26
	砲丸投	森山 陽市 高根沢町	12m36	森山 秀樹 芳賀町	9m97	品川 昇 上三川町	7m81	渡邊 薫 野木町	6m68								
男子	4×100mR	塩谷町	49.33	野木町	49.59	上三川町	52.39	高根沢町	53.40	壬生町	54.15						
一般女子	100m	洪江 麻希 高根沢町	14.34 -1.6	畑澤 桃香 野木町	14.44 -1.6	山田 美恵子 上三川町	16.43 -1.6										
	1500m	海老原 理恵子 上三川町	6:08.96	堀江 希美 壬生町	6:29.21	石下 詩織 塩谷町	7:05.16										
	走高跳	畑澤 真弓 野木町	1m05														
	走幅跳	野嶋 雅子 野木町	3m56 +2.1	片寄 千代子 上三川町	3m11 +2.6												
壮年女子B	砲丸投	福島 恵津子 那須町	9m86	小滝 由見子 塩谷町	7m46	針谷 供子 野木町	7m04	中山 晴江 上三川町	6m60								
	1500m	高橋 美奈子 塩谷町	6:42.23	古田 美枝 野木町	6:50.06												
女子	4×100mR	野木町	1:05.01	上三川町	1:09.34												
男子総合		野木町	69	壬生町	54	塩谷町	50	上三川町	33	芳賀町	28	那須町	27	高根沢町	24	市貝町	16
女子総合		野木町	44	上三川町	33	塩谷町	21	高根沢町	8	那須町(4位)	8	壬生町	7				
総合成績		野木町	113	塩谷町	71	上三川町	66	壬生町	61	那須町	35	高根沢町	32	芳賀町	28	市貝町	16

ママさんバレーボール

【町対抗の部】

期 日：平成30年10月28日(日)
 会 場：県立県南体育館(A・B・C)

”※”印は、第一試合の線審をお願いします。

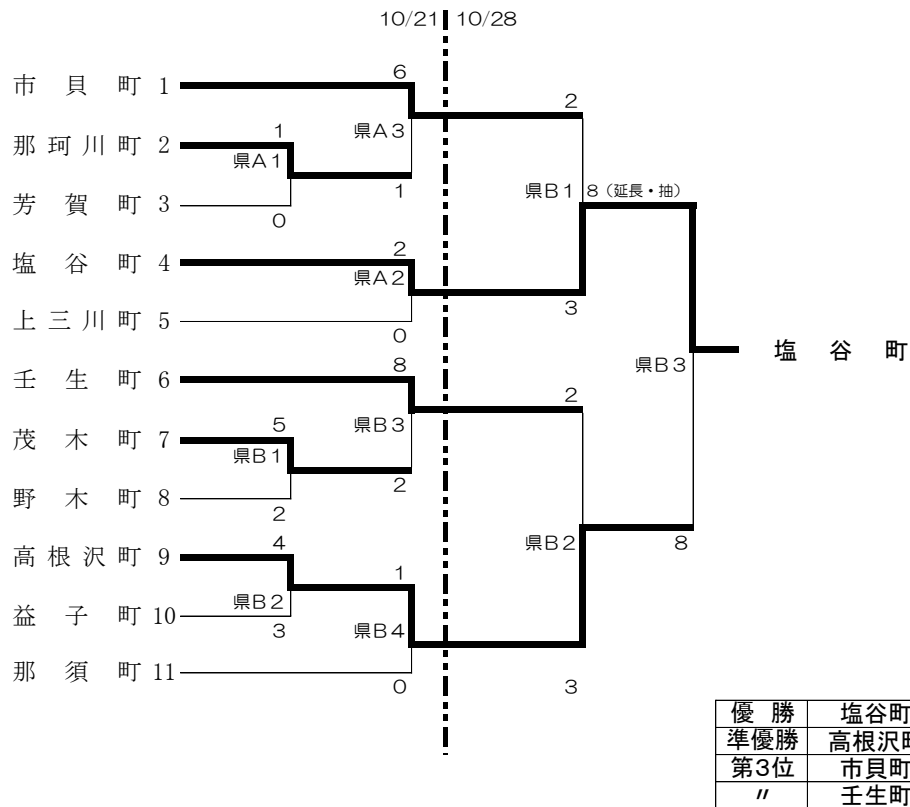


優勝	益子町
準優勝	上三川町
第3位	野木町
〃	市貝町

※ 昨年度優勝の芳賀町が1、準優勝の上三川町が11に入る。

軟式野球

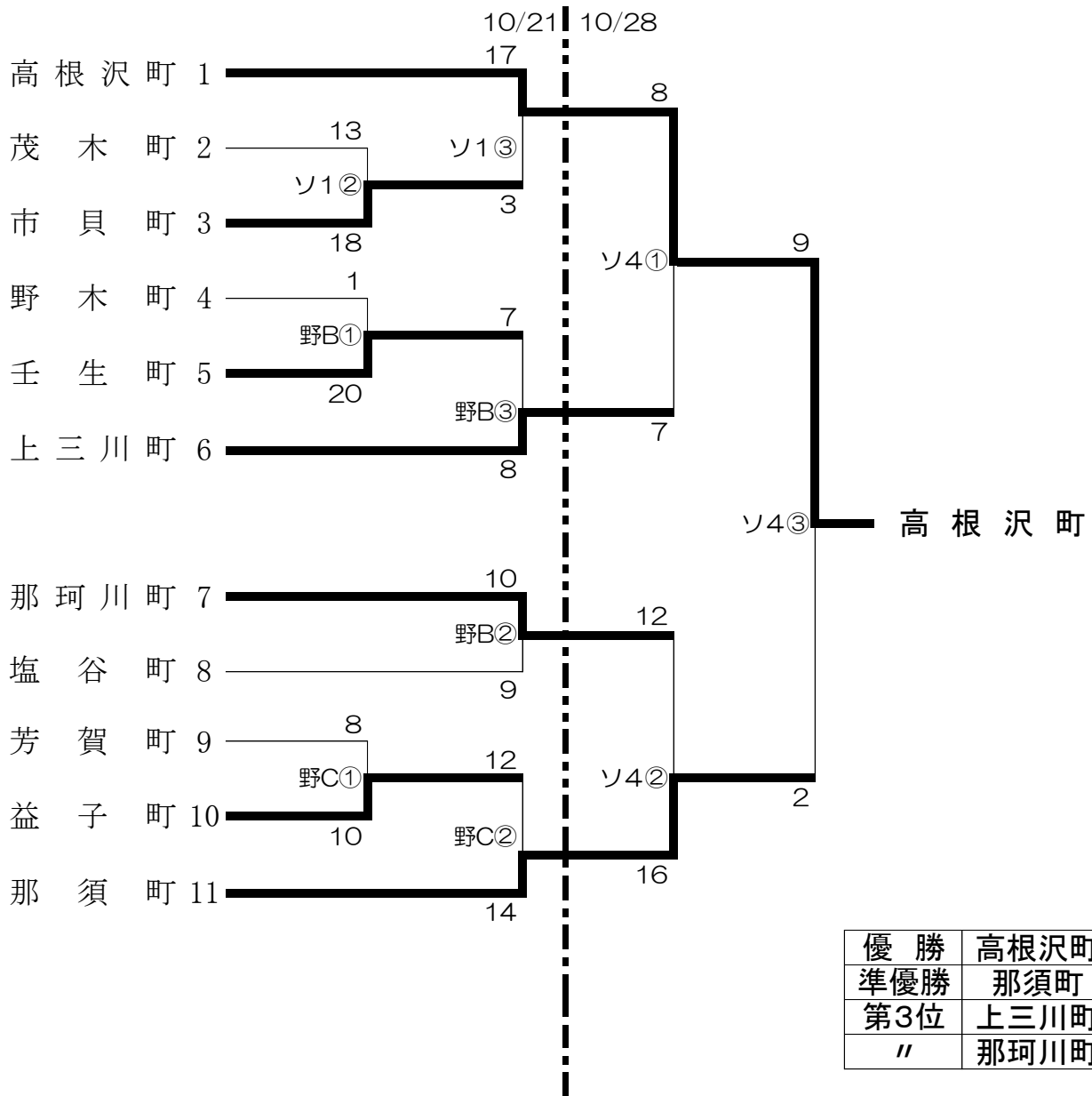
【町対抗の部】 期日・会場: 10/21 県総合運動公園(A・B・C)
: 10/28 県総合運動公園(A・B)



※昨年度、雨天のため途中中止。市貝町・那須町2町同時優勝。
※一昨年度準優勝の市貝町が1、那須町が11に入る。

ソフトボール

【町対抗の部 期日・会場：10/21 柳田緑地ソフトボール場(1・2・3・4)、野球場(B. C)
：10/28 柳田緑地ソフトボール場(1・4)



※昨年度4町同時優勝のうち一昨年度優勝の高根沢町が1、準優勝の那須町が11、3位的那珂川町が7に入る。残る上三川町が6に入る。

※試合開始予定時刻 1－ 9:00 2－ 10:30 3－ 12:00

卓 球

【町対抗の部】 期 日：平成30年10月21日(日)
 会 場：県総合運動公園トレーニングセンター

A

町 名	上三川町	市貝町	塩谷町	得点	勝	負	順位
1 上三川町		4-0	4-0	4	2	0	1
2 市貝町	0-4		4-0	3	1	1	2
3 塩谷町	0-4	0-4		2	0	2	3

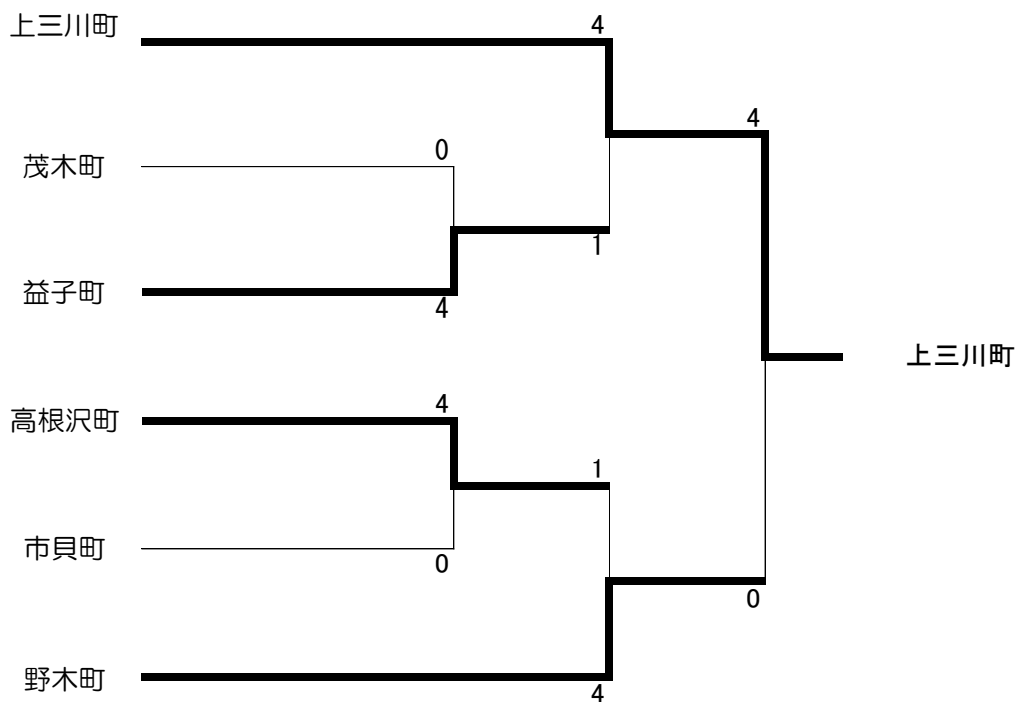
B

町 名	益子町	芳賀町	壬生町	高根沢町	得点	勝	負	順位
4 益子町		4-2	4-0	1-4	5	2	1	2
5 芳賀町	2-4		3-4	2-4	3	0	3	4
6 壬生町	0-4	4-3		0-4	4	1	2	3
7 高根沢町	4-1	4-2	4-0		6	3	0	1

C

町 名	野木町	那珂川町	茂木町	那須町	得点	勝	負	順位
8 野木町		4-0	4-0	4-0	6	3	0	1
9 那珂川町	0-4		2-4	4-1	4	1	2	3
10 茂木町	0-4	4-2		4-3	5	2	1	2
11 那須町	0-4	1-4	3-4		3	0	3	4

※昨年度優勝の上三川町がAブロック、準優勝の野木町がCブロックに入る。
 ※抽選は同一対戦を避ける抽選とする。



優 勝	上三川町
準 優 勝	野木町
第 3 位	益子町
〃	高根沢町

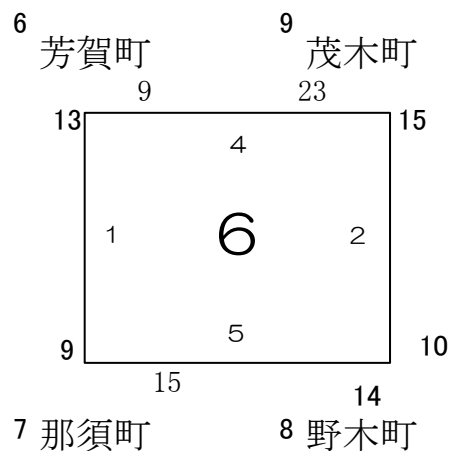
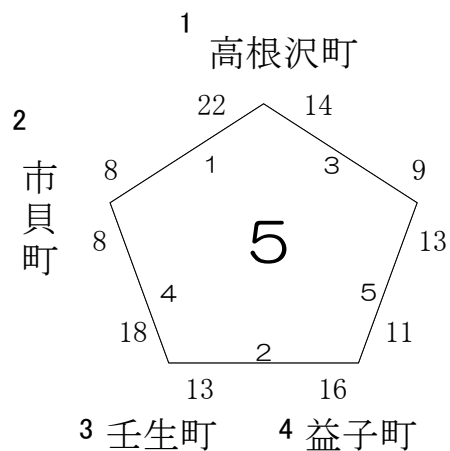
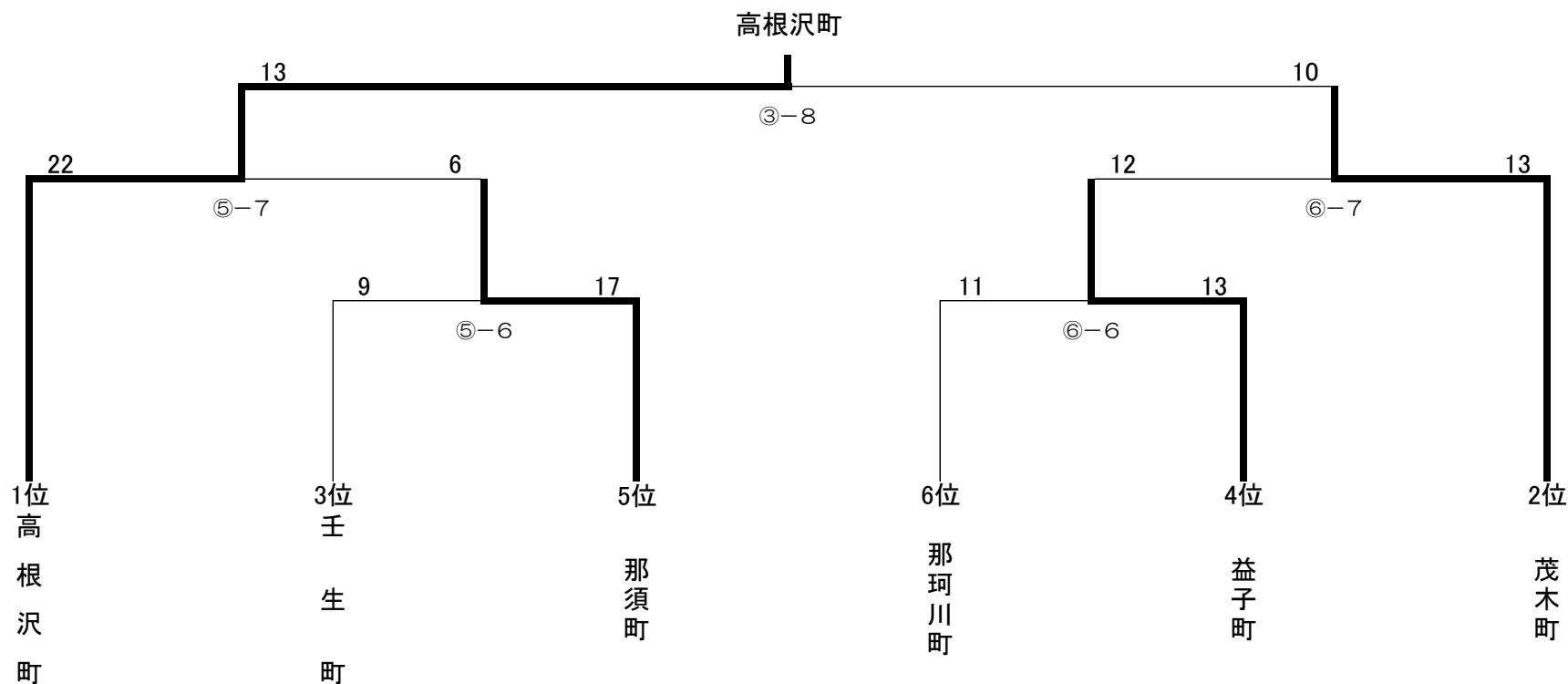
【町対抗の部】

ゲートボール競技

期 日 : 平成30年10月21日(日)

会 場 : 宇都宮市陽南第一公園

23



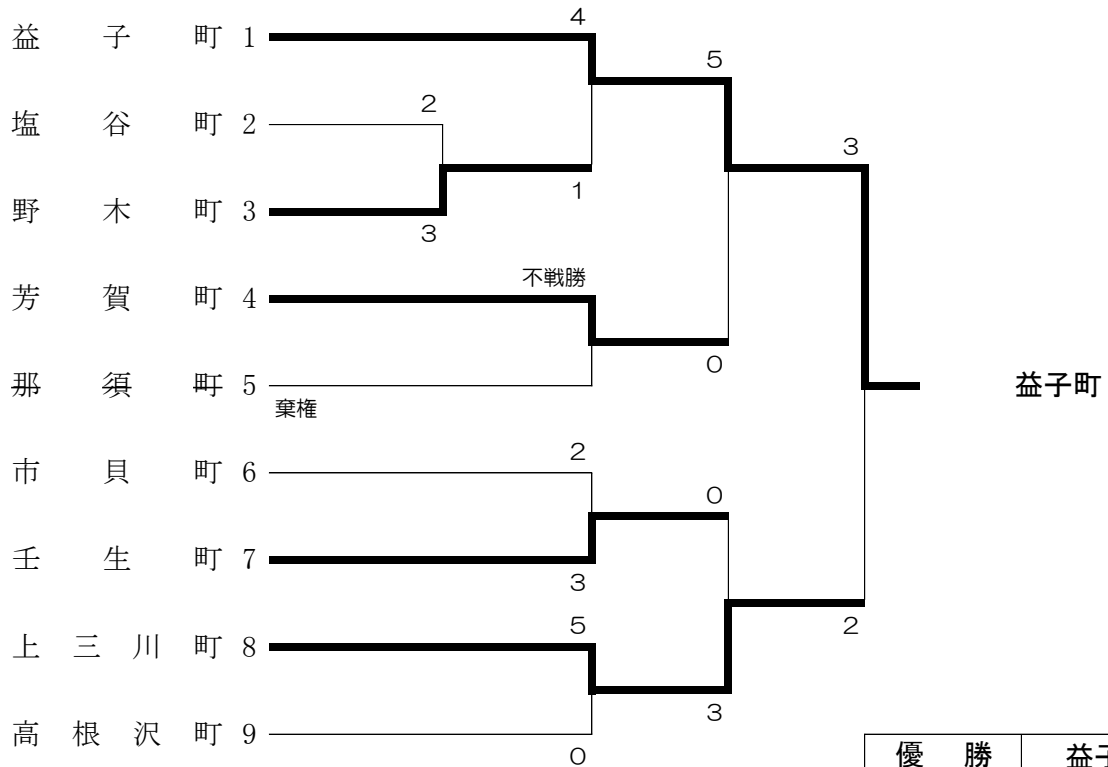
※上位1位～6位が決勝トーナメントに進む。

※第2ブロック(四角)の3試合目は休み。

バドミントン

【町対抗の部】 期 日：平成30年10月21日(日)

会 場：栃木県体育館



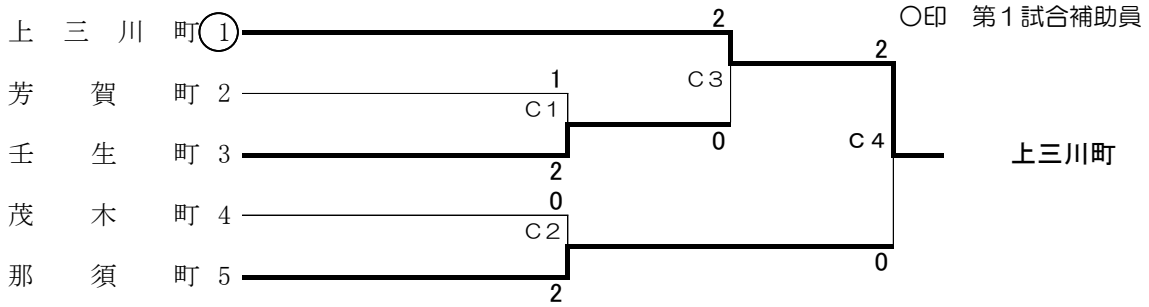
優 勝	益子町
準優勝	上三川町
第3位	芳賀町
〃	壬生町

※昨年度優勝の益子町が1、準優勝の高根沢町が9に入る。

バレーボール

期 日：平成30年10月28日(日)

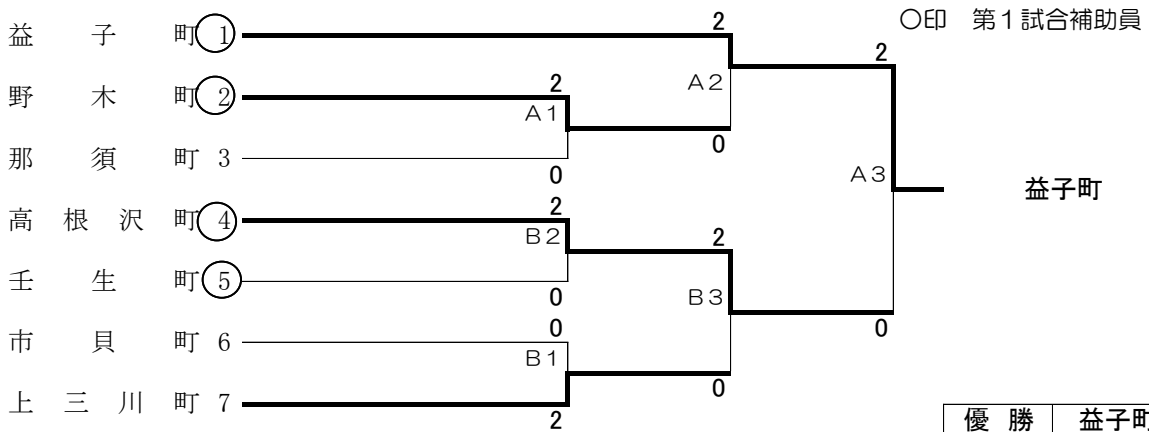
【町対抗の部】 男子 会 場：アリーナたぬま(C)



優勝	上三川町
準優勝	那須町
第3位	壬生町

※昨年度優勝の上三川町が1、準優勝の那須町が5に入る。
 ※2試合目以降の補助員については、前試合の敗者チームが担当する。

【町対抗の部】 女子 会 場：アリーナたぬま(A・B)



優勝	益子町
準優勝	高根沢町
第3位	野木町
〃	上三川町

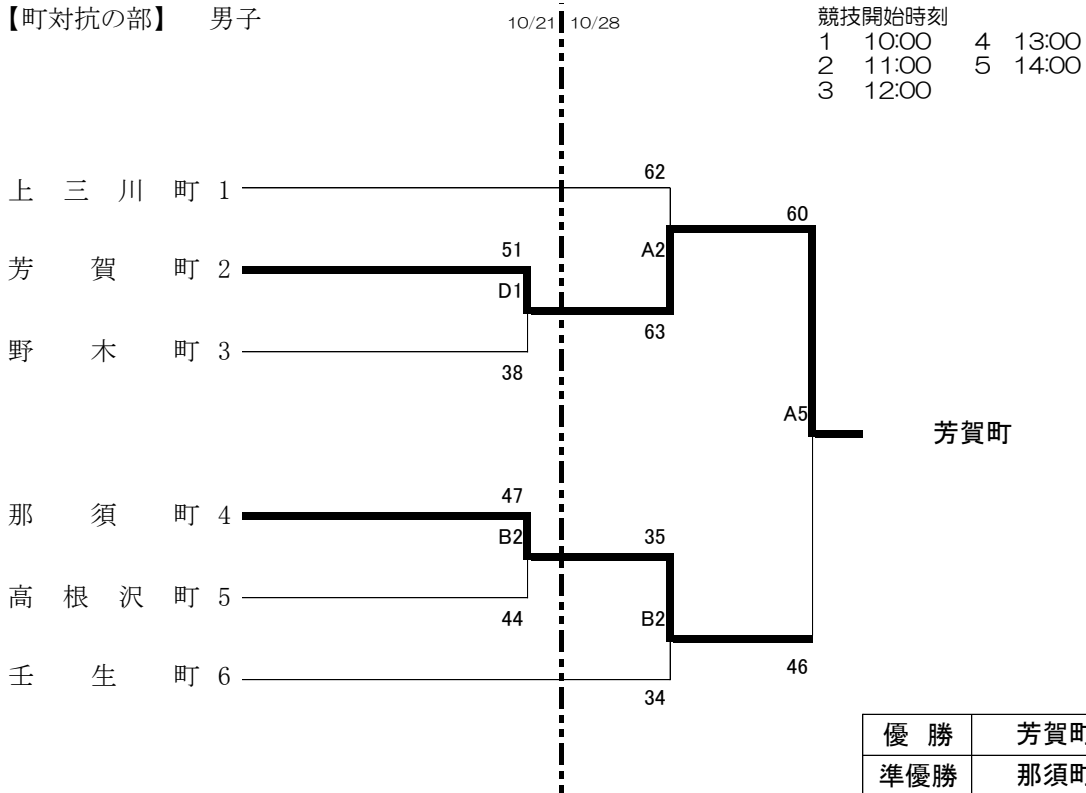
※昨年度優勝の益子町が1、準優勝の上三川町が7に入る。
 ※2試合目以降の補助員については、前試合の敗者チームが担当する。

※Aコート：メインアリーナ入口側
 Bコート：メインアリーナ中央
 Cコート：メインアリーナ奥側

バスケットボール

期日・会場 : 10/21 下野市石橋体育センター(A・B)、さくら市氏家体育館(C・D)、
雀宮体育館(E・F)
: 10/28 下野市石橋体育センター(A・B)

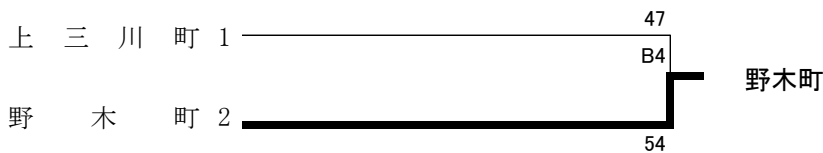
【町対抗の部】 男子



優勝	芳賀町
準優勝	那須町
第3位	上三川町
〃	壬生町

※昨年度優勝の上三川町が1、準優勝の壬生町が6に入る。

【町対抗の部】 女子決勝戦 10/28



優勝	野木町
準優勝	上三川町

ソフトテニス

【町対抗の部】 期 日：平成30年10月21日(日)

※晴天時 会 場：県総合運動公園テニスコート

A

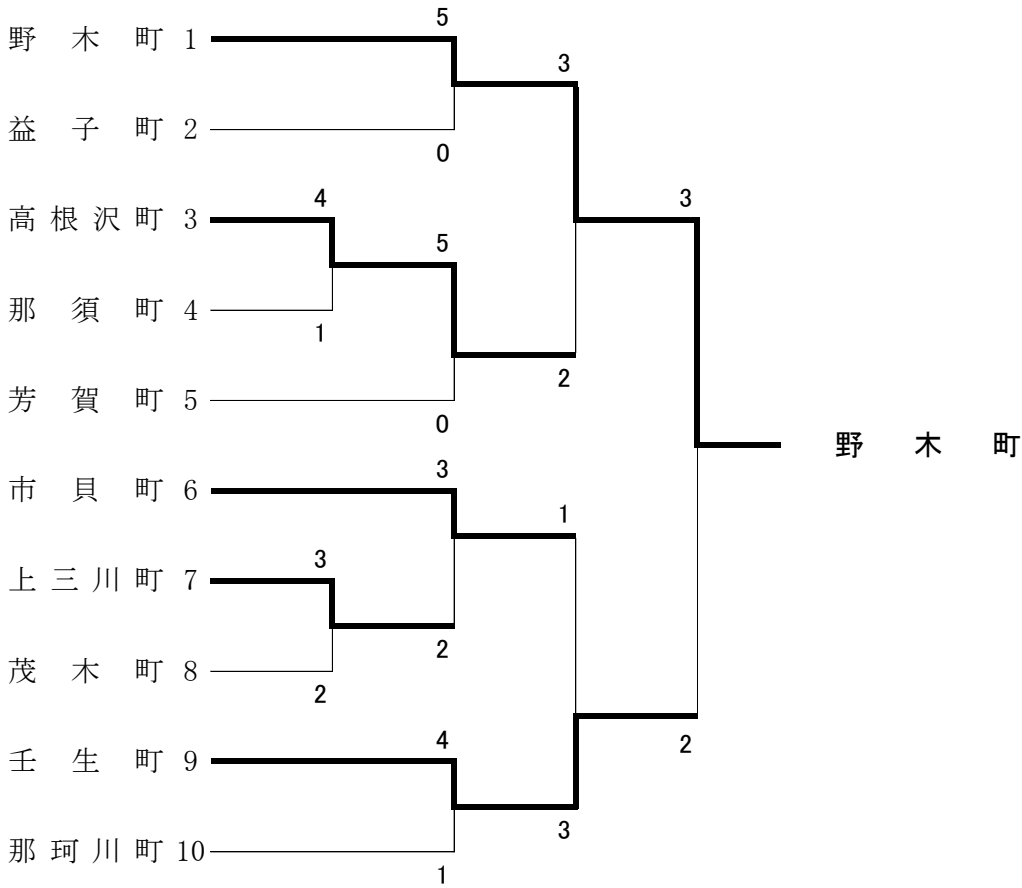
町 名		芳賀町	益子町	壬生町	上三川町	野木町	勝率	順位
1	芳賀町		3	2	3	2	2/4	3
2	益子町	2		3	2	2	1/4	4
3	壬生町	3	2		1	1	1/4	5
4	上三川町	2	3	4		3	3/4	1
5	野木町	3	3	4	2		3/4	2

優 勝	上三川町
準優勝	野木町
第3位	芳賀町

※天候に問題がなければこちらの組合せ対戦表で試合を行う。

テニス

【町対抗の部】 期 日：平成30年10月28日(日)
 会 場：県総合運動公園テニスコート

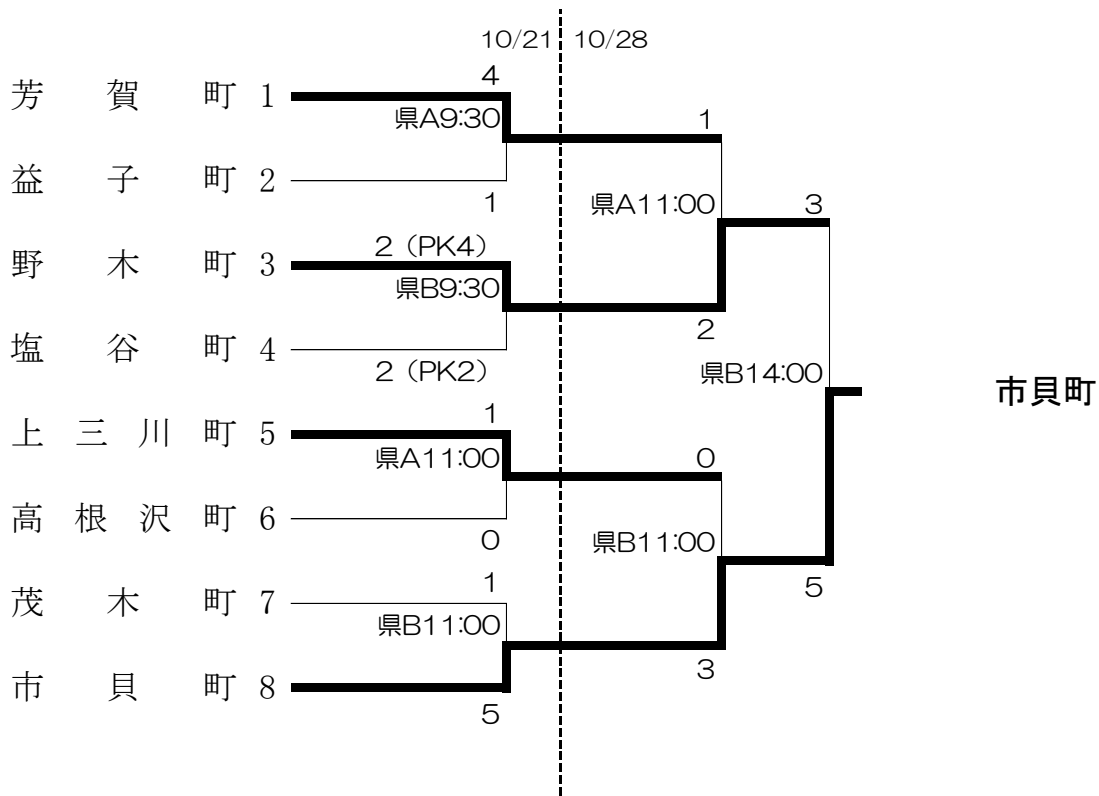


優勝	野木町
準優勝	壬生町
第3位	高根沢町
〃	市貝町

※昨年度、台風により中止のため、一昨年度優勝の野木町が1、準優勝の那珂川町が10に入る。

サッカー

【町対抗の部】 会場： 10/21 県総合運動公園サッカー場(A・B)
 : 10/28 県総合運動公園サッカー場(A)

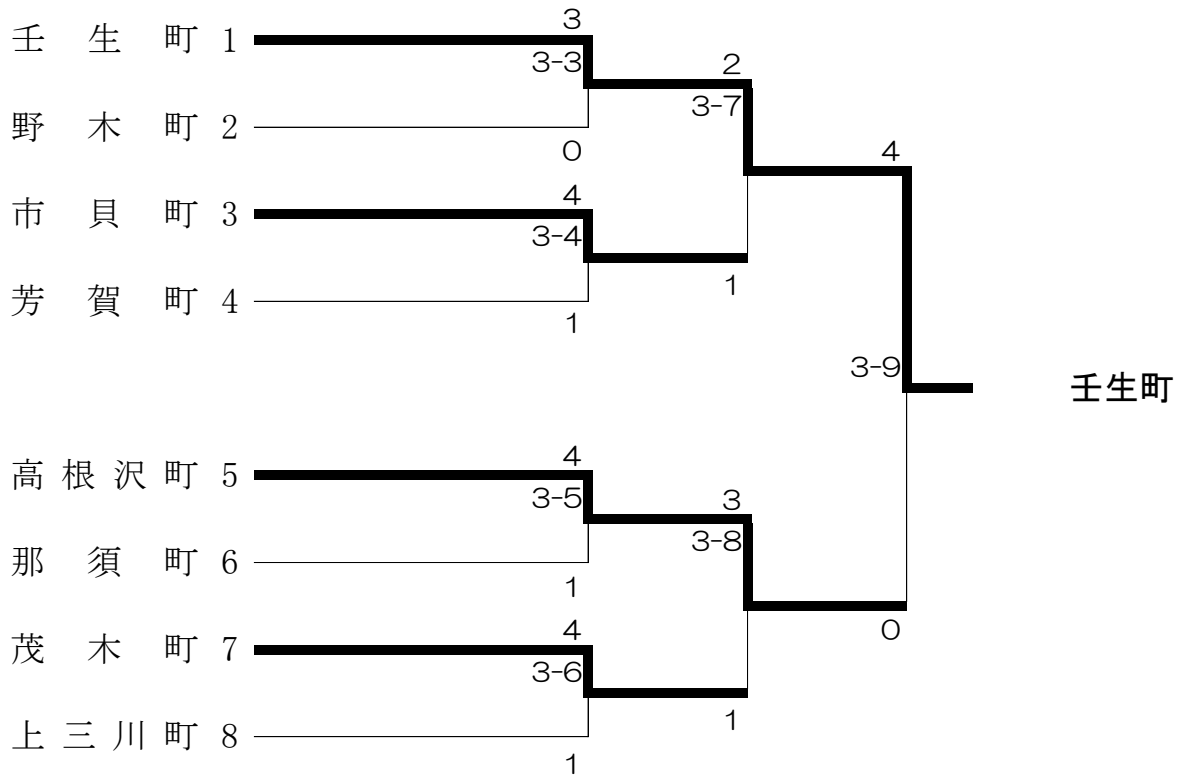


優勝	市貝町
準優勝	野木町
第3位	芳賀町
〃	上三川町

※昨年度、台風のため2町同時優勝(芳賀町、市貝町)
 ※一昨年度優勝の芳賀町が1、準優勝の市貝町が8に入る。

剣道

【町対抗の部】 期 日 : 平成30年10月21日(日)
 会 場 : 栃木県武道館



優勝	壬生町
準優勝	高根沢町
第3位	市貝町
〃	茂木町

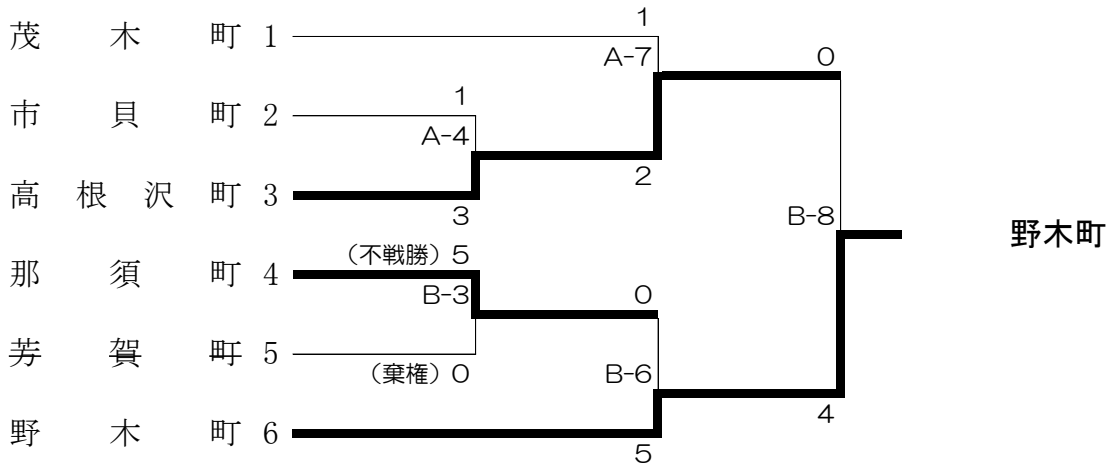
※昨年度優勝の壬生町が1、準優勝の上三川町が8に入る。

柔 道

【町対抗の部】

期 日：平成30年10月28日(日)

会 場：栃木県武道館



優 勝	野木町
準優勝	高根沢町
第3位	那須町
〃	茂木町

※昨年度優勝の茂木町が1、準優勝の野木町が6に入る。

弓 道

【町対抗の部】 期 日：平成30年10月21日(日)

会 場：宇都宮市弓道場(屋板運動場内)

		町 名	1回目	2回目	計	順位
町 対 抗 の 部	1	益 子 町	5	7	12	8
	2	壬 生 町	10	9	19	5
	3	那 須 町	12	17	29	2
	4	野 木 町	17	16	33	1
	5	那 珂 川 町	10	6	16	6
	6	芳 賀 町	12	12	24	4
	7	高 根 沢 町	6	7	13	7
	8	上 三 川 町	14	12	26	3

相 撲

期 日 : 平成30年10月21日(日)

会 場 : 県総合運動公園相撲場

(決勝戦)

町 名	塩谷町		勝	負	勝点	順位
1	塩谷町					
2						

参加1町のため、中止

試合順及びオーダー表

	東		—	西	
1	塩谷町	先鋒	()		先鋒
		中堅	()		中堅
		大将	()		大将

クレー射撃

【町対抗の部】

期 日：平成30年10月21日(日)

会 場：ニッコー栃木総合射撃場

得 点 表

	町 名	得 点		得点合計	総合順位
		トラップ	スキート		
町対抗の部	1 市 貝 町	94	47	141	4
	2 野 木 町	43	48	91	6
	3 芳 賀 町	63	23	86	7
	4 那 須 町	132	42	174	1
	5 壬 生 町	66	38	104	5
	6 益 子 町	104	44	148	3
	7 塩 谷 町	93	72	165	2

ライフル射撃

【町対抗の部】

期 日：平成30年10月21日（日）

会 場：県北体育館

得 点 表

	町 名	ビ ャ ム ラ イ フ ル				
		1	2	3	合計得点	順位
町対抗の部	1 野 木 町	276	285	DNS	561	6
	2 高 根 沢 町	DNS	DNS	DNS	—	—
	3 茂 木 町	381	353	373	1107	4
	4 市 貝 町	371	364	272	1007	5
	5 芳 賀 町	386	387	380	1153	1
	6 上 三 川 町	390	383	365	1138	3
	7 益 子 町	379	388	383	1150	2

グラウンド・ゴルフ

【町対抗の部】

期 日：平成30年10月28日(日)

会 場：鬼怒グリーンパーク上流広場

得 点 表

	町 名		
		合計得点	順位
町対抗の部	1 芳 賀 町	504	8
	2 上 三 川 町	483※	4
	3 塩 谷 町	483※	3
	4 益 子 町	493	5
	5 市 貝 町	534	11
	6 那 須 町	506	9
	7 茂 木 町	502	7
	8 那 珂 川 町	478	2
	9 野 木 町	531	10
	10 高 根 沢 町	477	1
	11 壬 生 町	497	6

※競技規則による。(チームの最少合計打数のプレイヤー比較)