

競 技 順 序

令和元年10月20日(日)

番号	種 目				(組数)	時刻
1	青年男子 (31才未満)	市対抗	200m	メドレーリレー決勝	(1)	9:30
2	" (")	町対抗	200m	メドレーリレー決勝	—	-----
3	壮年男子 (31才以上)	市対抗	200m	メドレーリレー決勝	(1)	9:35
4	" (")	町対抗	200m	メドレーリレー決勝	(1)	
5	青年男子 (31才未満)	市対抗	100m	自由形決勝	(1)	9:55
6	" (")	町対抗	100m	自由形決勝	(1)	
7	壮年男子 (31才以上)	市対抗	50m	自由形決勝	(1)	10:01
8	" (")	町対抗	50m	自由形決勝	(1)	
9	女子	市対抗	50m	自由形決勝	(1)	10:05
10	"	町対抗	50m	自由形決勝	(1)	
11	青年男子 (31才未満)	市対抗	100m	背泳ぎ決勝	(1)	10:09
12	" (")	町対抗	100m	背泳ぎ決勝	—	-----
13	壮年男子 (31才以上)	市対抗	50m	背泳ぎ決勝	(1)	10:12
14	" (")	町対抗	50m	背泳ぎ決勝	(1)	
15	女子	市対抗	50m	背泳ぎ決勝	(1)	10:16
16	"	町対抗	50m	背泳ぎ決勝	(1)	
17	青年男子 (31才未満)	市対抗	100m	平泳ぎ決勝	(1)	10:20
18	" (")	町対抗	100m	平泳ぎ決勝	(1)	
19	壮年男子 (31才以上)	市対抗	50m	平泳ぎ決勝	(1)	10:26
20	" (")	町対抗	50m	平泳ぎ決勝	(1)	
21	女子	市対抗	50m	平泳ぎ決勝	(1)	10:30
22	"	町対抗	50m	平泳ぎ決勝	(1)	
23	青年男子 (31才未満)	市対抗	100m	バタフライ決勝	(1)	10:34
24	" (")	町対抗	100m	バタフライ決勝	(1)	
25	壮年男子 (31才以上)	市対抗	50m	バタフライ決勝	(1)	10:40
26	" (")	町対抗	50m	バタフライ決勝	(1)	
27	女子	市対抗	50m	バタフライ決勝	(1)	10:44
28	"	町対抗	50m	バタフライ決勝	—	-----
29	青年男子 (31才未満)	市対抗	200m	個人メドレー決勝	(1)	10:46
30	" (")	町対抗	200m	個人メドレー決勝	(1)	
31	壮年男子 (31才以上)	市対抗	200m	個人メドレー決勝	(1)	10:56
32	" (")	町対抗	200m	個人メドレー決勝	(1)	
33	男子	市対抗	混成200m	フリーリレー決勝	(1)	11:16
34	"	町対抗	混成200m	フリーリレー決勝	(1)	
35	女子	市対抗	200m	フリーリレー決勝	(1)	11:26
36	"	町対抗	200m	フリーリレー決勝	(1)	

競技終了予定 11:35

※ メドレーリレーの後、および、フリーリレーの前に10分間の休憩を設けます。

2019年度県民スポーツ大会 陸上競技 競技日程

令和元年10月20日(日)

トラックの部

No.	開始時刻	種別	種目	部門	ラウンド	人数	招集完了時刻	備考
1	9:30	青年男子	1500m	市	決勝	13	9:20	市町同時スタート
				町	決勝	6		
2	9:45	壮年B男子	1500m	市	決勝	14	9:35	市町同時スタート
				町	決勝	7		
3	10:00	一般女子	1500m	市	決勝	11	9:50	市町同時スタート
				町	決勝	5		
4	10:15	壮年B女子	1500m	市	決勝	7	10:05	市町同時スタート
				町	決勝	4		
5	10:30	青年男子	100m	市	2組TR決勝	13	10:20	
				町	決勝	7		
6	10:45	壮年A男子	100m	市	2組TR決勝	12	10:35	
				町	決勝	5		
7	11:00	壮年B男子	100m	市	2組TR決勝	12	10:50	
				町	決勝	6		
8	11:15	一般女子	100m	市	2組TR決勝	11	11:05	
				町	決勝	2		
9	11:30	青年男子	5000m	市	決勝	10	11:20	市町同時スタート
				町	決勝	4		
10	12:10	壮年A男子	3000m	市	決勝	13	12:00	市町同時スタート
				町	決勝	7		
11	12:35	混合男子	4×100mR	市	2組TR決勝	11	12:25	
				町	決勝	6		
12	12:50	一般女子	4×100mR	市	決勝	9	12:40	
				町	決勝	3		

※ 1500m以上の中長距離種目では「市の部」「町の部」を一斉スタートにより実施します。
 オーダーは「町の部」「市の部」の順による連番になります。

フィールドの部(跳躍・投てき)

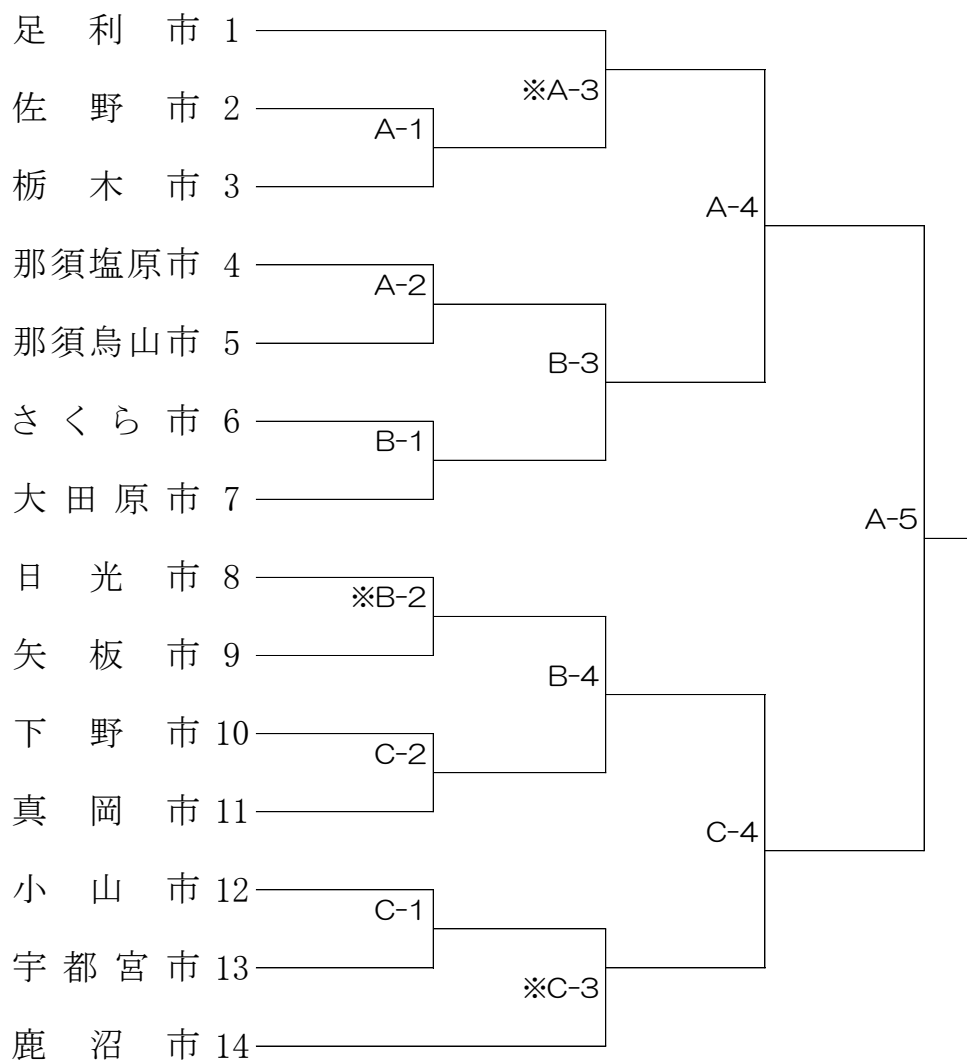
No.	開始時刻	種別	種目	部門	ラウンド	人数	招集完了時刻	備考
1	9:30	青年男子	走高跳	市・町	決勝	10+3	9:00	
2	9:30	一般女子	走幅跳	市・町	決勝	11+2	9:00	
3	9:30	青年男子	砲丸投	市・町	決勝	12+5	9:00	
4	9:30	壮年A男子	砲丸投	市・町	決勝	8+6	9:00	
5	11:00	一般女子	走高跳	市・町	決勝	5+0	10:30	
6	11:00	壮年A男子	走幅跳	市・町	決勝	10+7	10:30	
7	11:20	壮年B男子	砲丸投	市・町	決勝	8+6	10:50	
8	11:20	一般女子	砲丸投	市・町	決勝	10+5	10:50	

ママさんバレーボール

【市対抗の部】

期 日 : 令和元年10月20日(日)

会 場 : 栃木市総合体育館



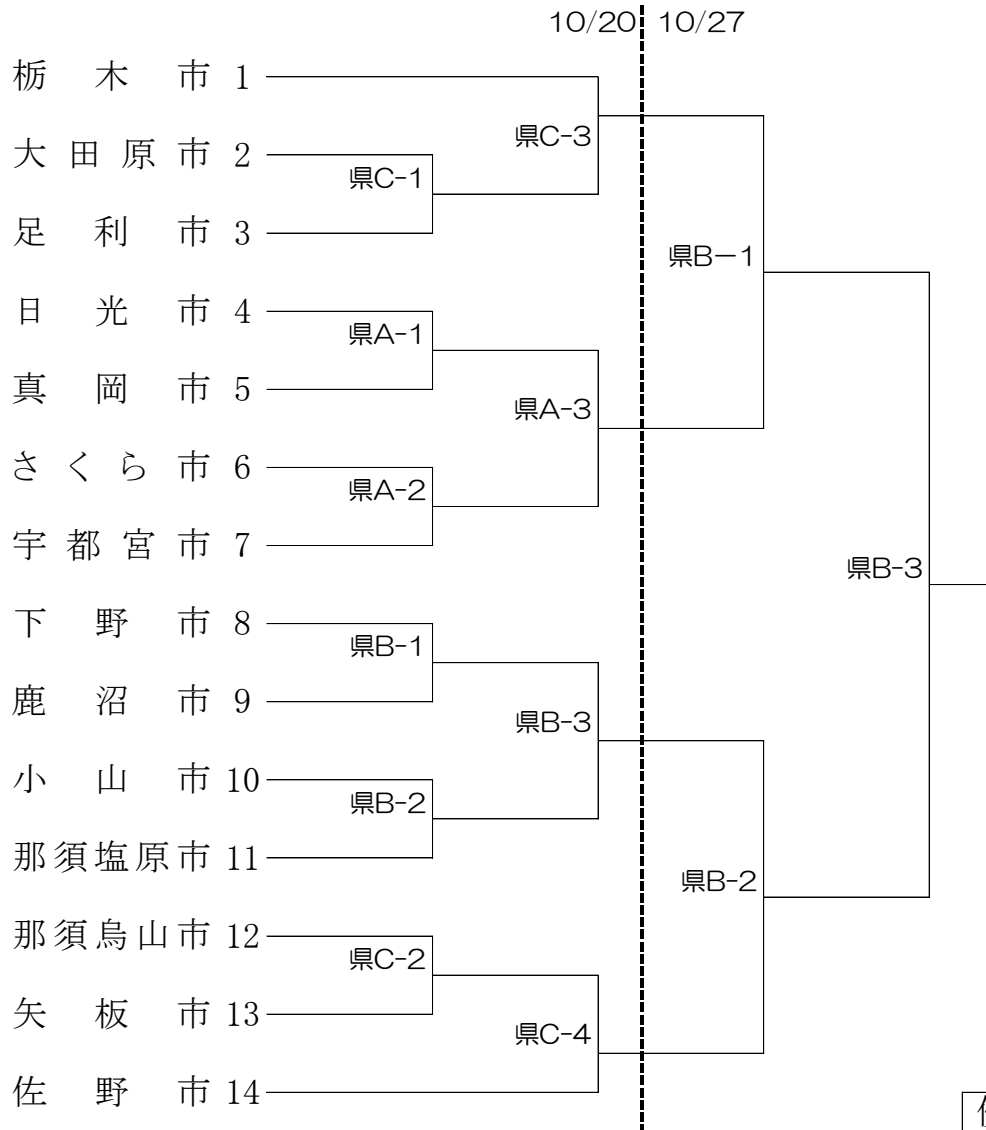
優勝	
準優勝	
第3位	
〃	

※ 昨年度優勝の足利市が1、準優勝の鹿沼市が14に入る。

※ ”※”印は、第一試合の線審をお願いします。

軟式野球

【市対抗の部】 期日・会場 10/20 県総合運動公園(A,B,C)
10/27 県総合運動公園(A,B)

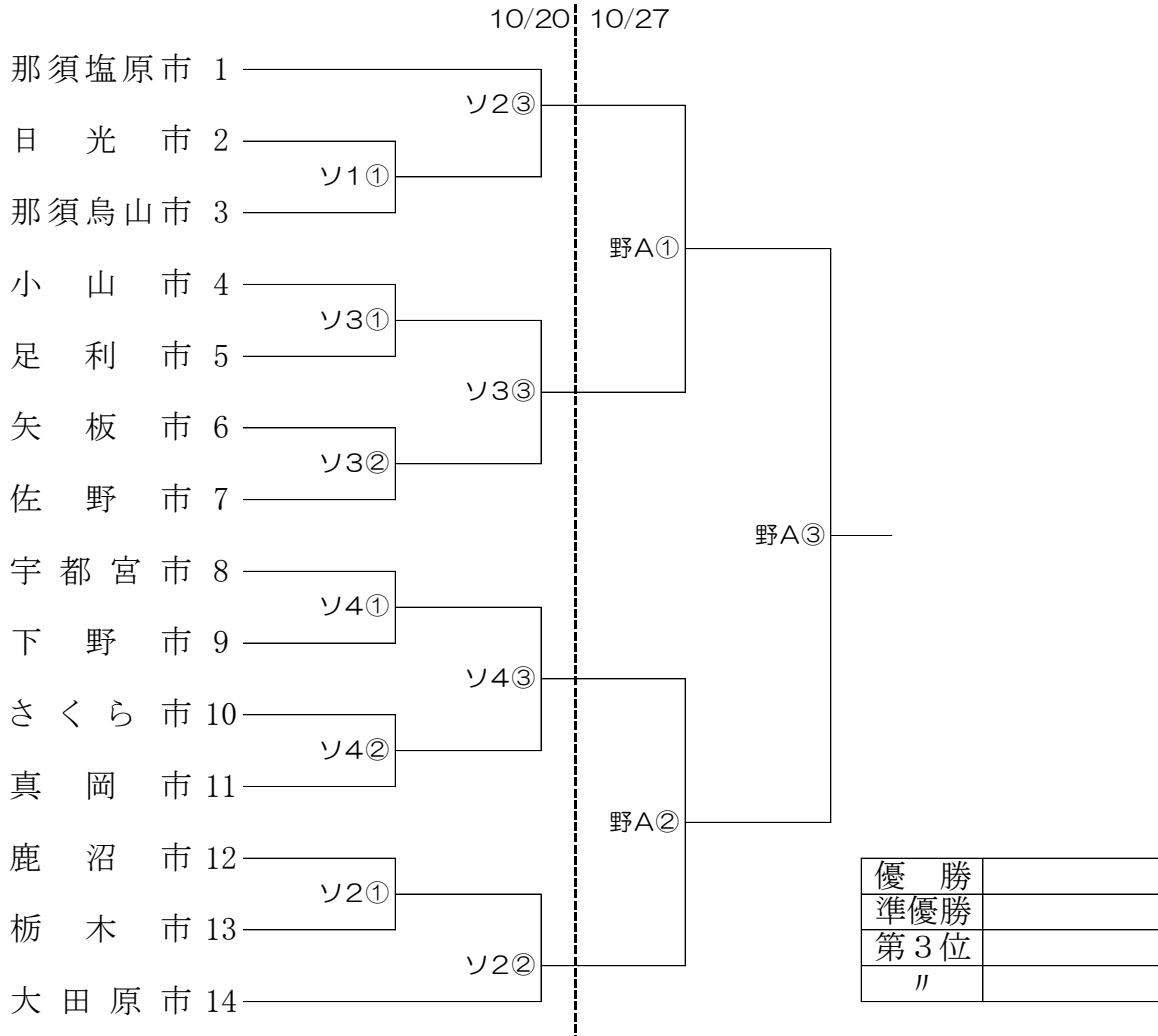


優勝	
準優勝	
第3位	
〃	

※昨年度優勝の栃木市が1、準優勝の佐野市が14に入る。

ソフトボール

【市対抗の部】 期日・会場 :10/20 柳田緑地ソフトボール場(1・2・3・4)野球場(B・C)
:10/27 柳田緑地野球場(A・B)



※昨年度優勝の那須塩原市が1、準優勝の大田原市が14に入る。

※試合開始予定時刻 1- 9:00 2- 10:30 3- 12:00
4- 13:30

卓 球

【市対抗の部】 期 日：令和元年10月27日(日)
 会 場：県総合運動公園トレーニングセンター

A

市 名	鹿沼市	那須烏山市	日光市	得点	勝	負	順位
1	鹿沼市						
2	那須烏山市						
3	日光市						

B

市 名	宇都宮市	栃木市	矢板市	佐野市	得点	勝	負	順位
4	宇都宮市							
5	栃木市							
6	矢板市							
7	佐野市							

C

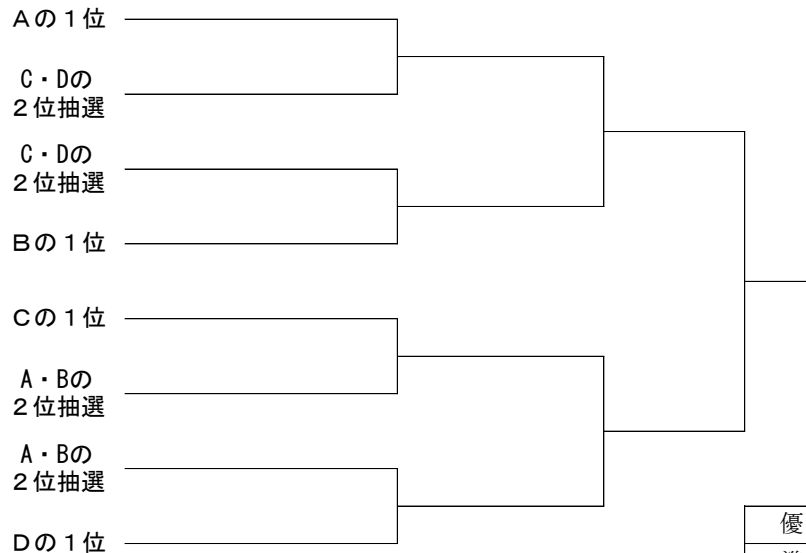
市 名	小山市	さくら市	真岡市	下野市	得点	勝	負	順位
8	小山市							
9	さくら市							
10	真岡市							
11	下野市							

D

市 名	足利市	大田原市	那須塩原市	得点	勝	負	順位
12	足利市						
13	大田原市						
14	那須塩原市						

※昨年度優勝の鹿沼市がAグループ、準優勝の足利市がDグループに入る。

※抽選は同一対戦を避ける抽選とする。

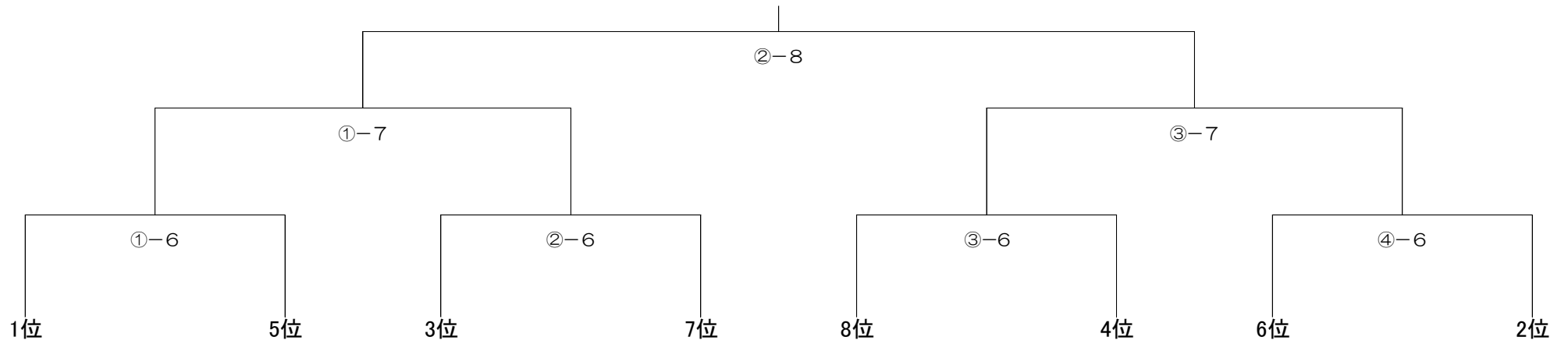


優 勝	
準優勝	
第3位	
〃	

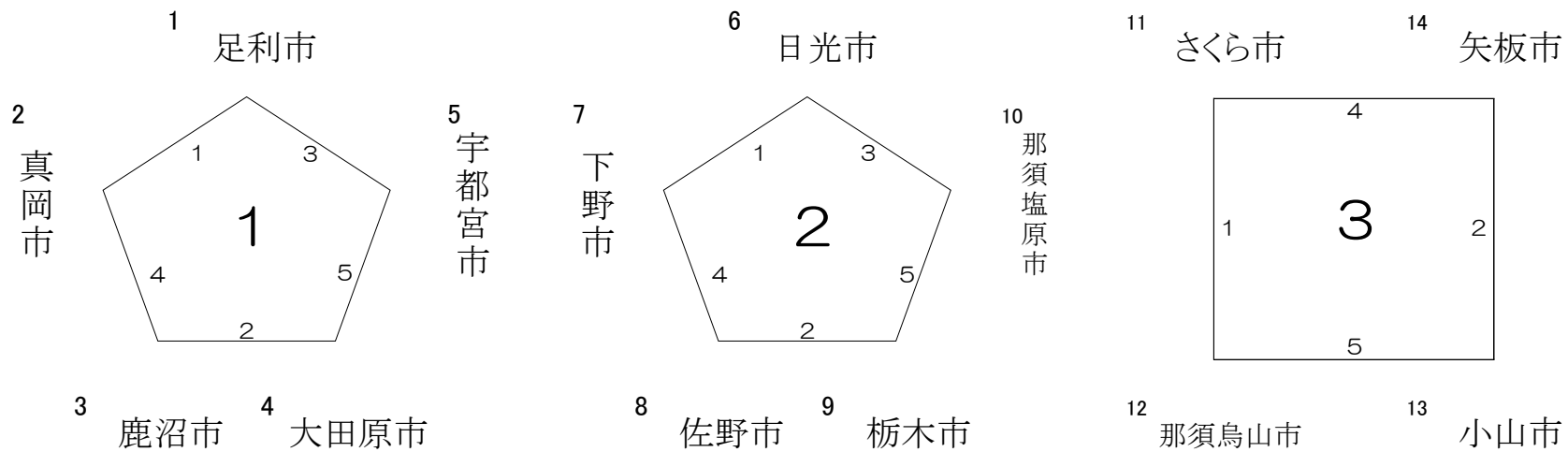
ゲートボール競技

【市対抗の部】

期 日：令和元年10月27日(日)
 会 場：宇都宮市陽南第一公園



01



※上位1位～8位が決勝
 トーナメントに進む

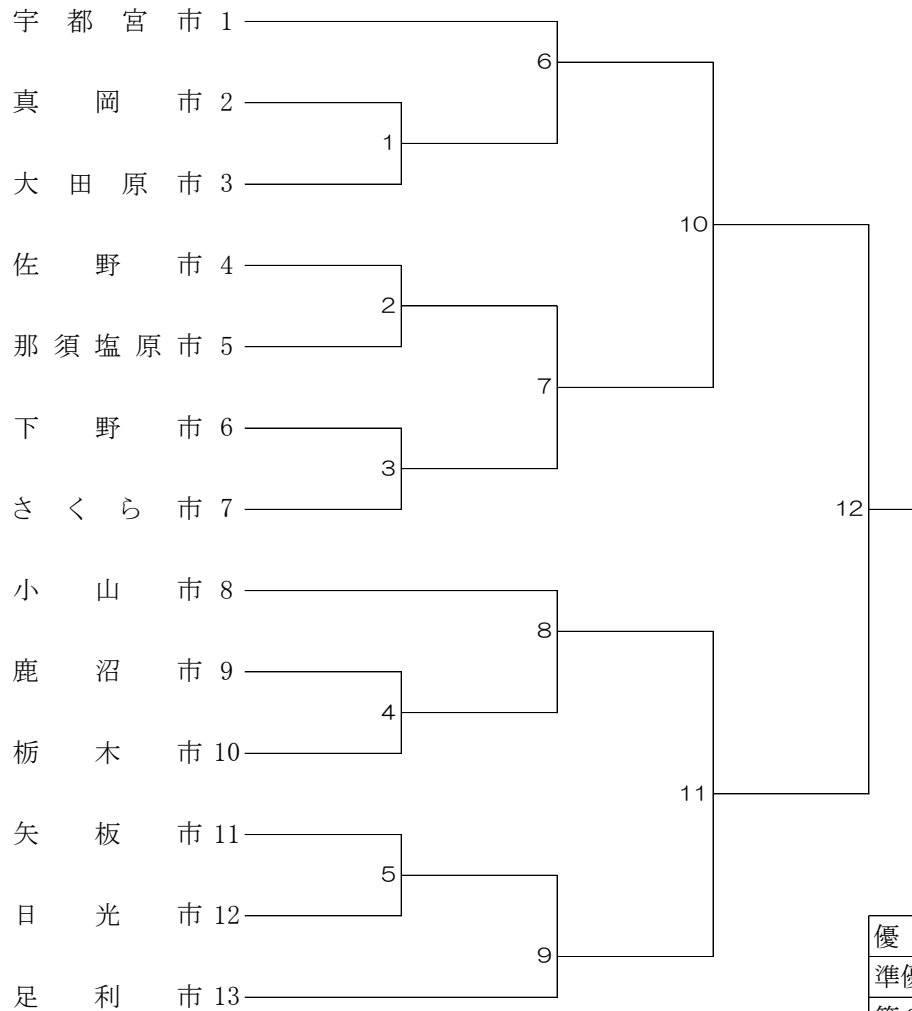
※第3ブロック(四角)
 の3試合目は休み。

バドミントン

期 日 : 令和元年10月20日(日)

会 場 : 栃木県体育館

【市対抗の部】



優勝	
準優勝	
第3位	
〃	

※昨年度優勝の宇都宮市が1、準優勝の足利市が13に入る。

※トーナメント表内の番号は試合順。

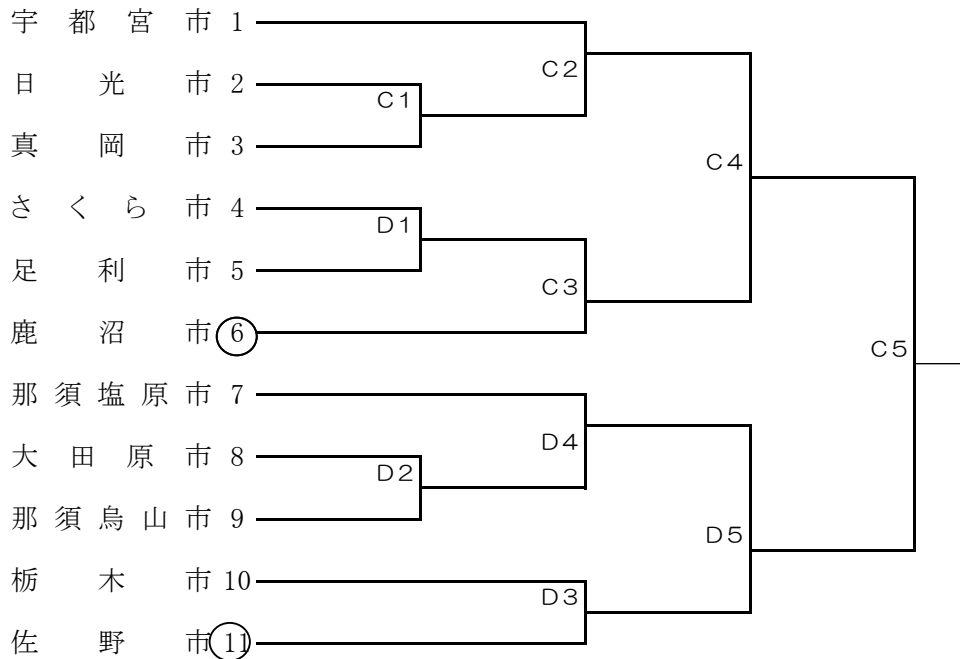
バレーボール

期 日 : 令和元年10月27日(日)

会 場 : アリーナたぬま

【市対抗の部】 男子

○印 第1試合補助員

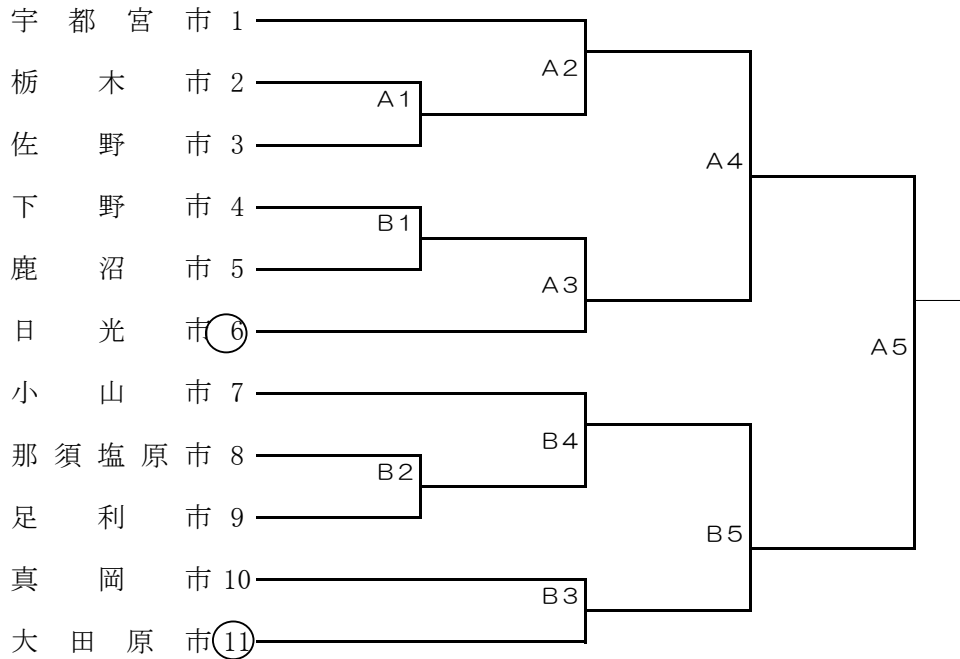


優勝	
準優勝	
第3位	
〃	

※昨年度優勝の宇都宮市が1、準優勝の佐野市が11に入る。

【市対抗の部】 女子

○印 第1試合補助員



優勝	
準優勝	
第3位	
〃	

※昨年度優勝の宇都宮市が1、準優勝の大田原市が11に入る

※2試合目以降の補助員については、前試合の敗者チームが担当する。

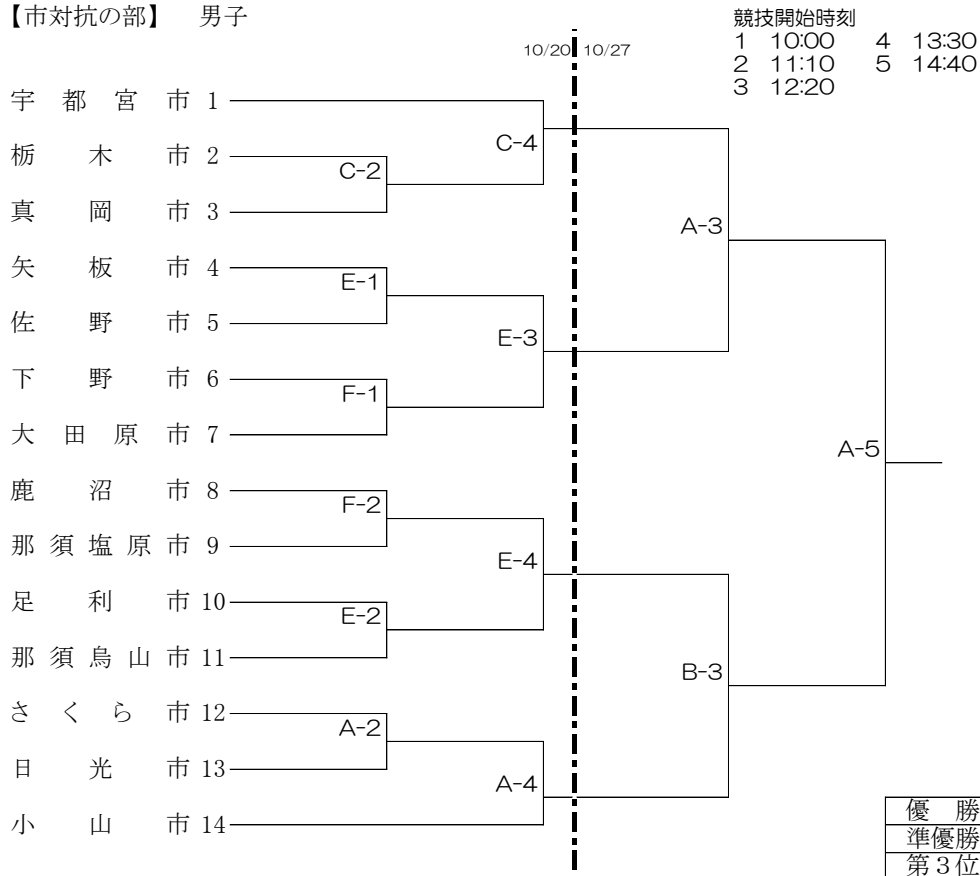
※Aコート：メインアリーナ入口側
Cコート：メインアリーナ奥側

Bコート：メインアリーナ
Dコート：サブアリーナ

バスケットボール

期 日 : 10/20 下野市石橋体育センター(A・B)、県総合運動公園トレーニングセンター(C・D)、
雀宮体育館(E・F)
会 場 : 10/27 下野市石橋体育センター(A・B)

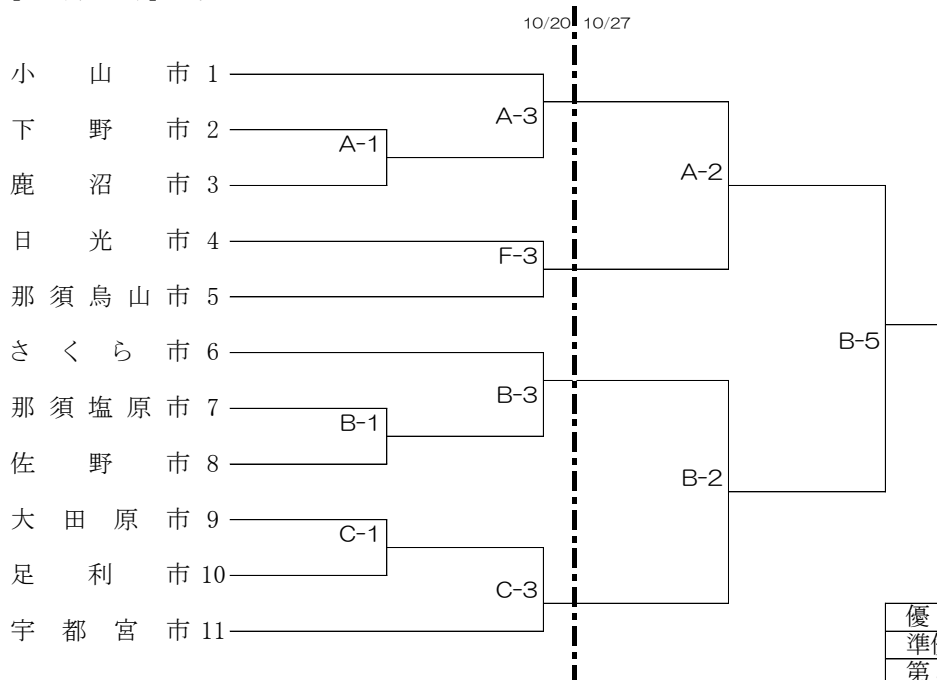
【市対抗の部】 男子



優勝	
準優勝	
第3位	
〃	

※昨年度優勝の宇都宮市が1、準優勝の小山市が14に入る。

【市対抗の部】 女子



優勝	
準優勝	
第3位	
〃	

※昨年度の優勝小山市が1、準優勝の宇都宮市が11に入る。

ソフトテニス

(晴天時)

【市対抗の部】 期 日 : 令和元年10月20日(日)
 会 場 : 栃木市総合運動公園テニスコート

A

市名	佐野市	栃木市	さくら市	勝率	順位
1 佐野市					
2 栃木市					
3 さくら市					

B

市名	小山市	宇都宮市	那須烏山市	日光市	勝率	順位
4 小山市						
5 宇都宮市						
6 那須烏山市						
7 日光市						

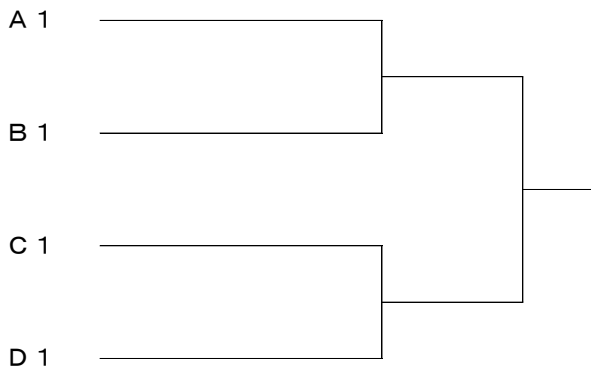
C

市名	下野市	真岡市	大田原市	足利市	勝率	順位
8 下野市						
9 真岡市						
10 大田原市						
11 足利市						

D

市名	那須塩原市	矢板市	鹿沼市	勝率	順位
12 那須塩原市					
13 矢板市					
14 鹿沼市					

※昨年度優勝の佐野市が1、準優勝の那須塩原市が12に入る。



優勝	
準優勝	
第3位	
〃	

※天候に問題がなければこちらの組合せ対戦表で試合を行う。

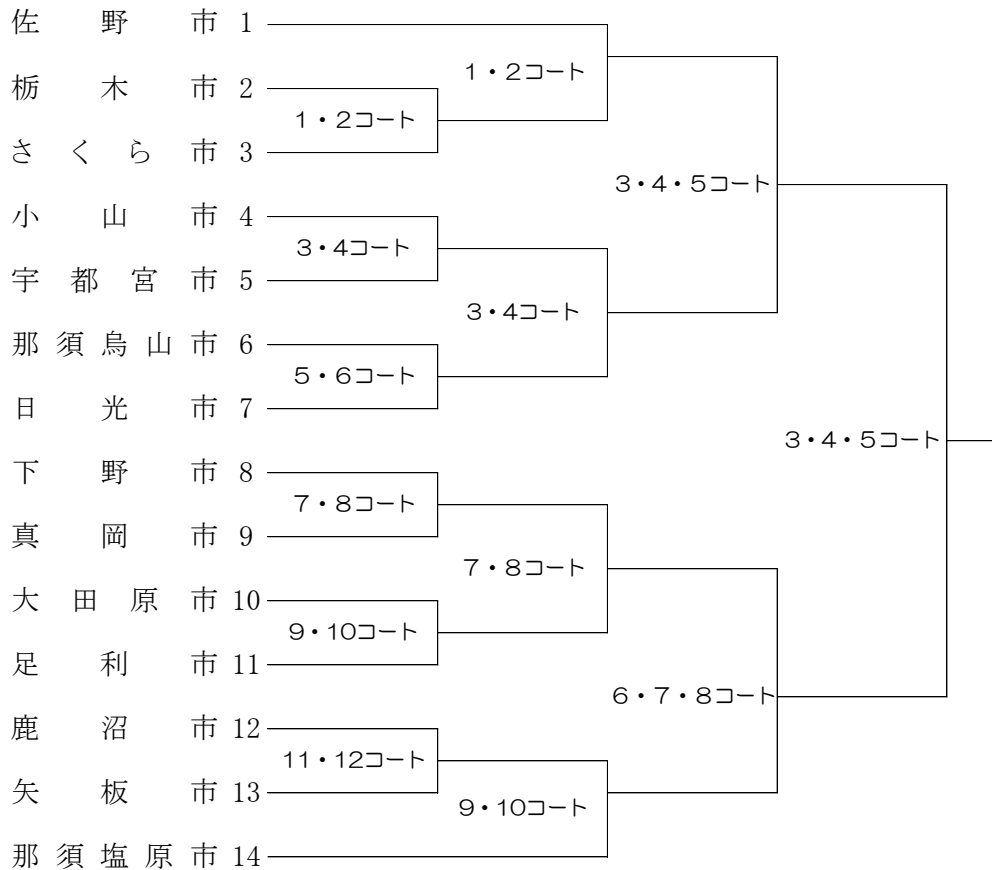
ソフトテニス

(雨天時)

【市対抗の部】

期日：令和元年10月20日(日)

会場：栃木市総合運動公園テニスコート



優勝	
準優勝	
第3位	
〃	

※昨年度優勝の佐野市が1、準優勝の那須塩原市が14に入る。

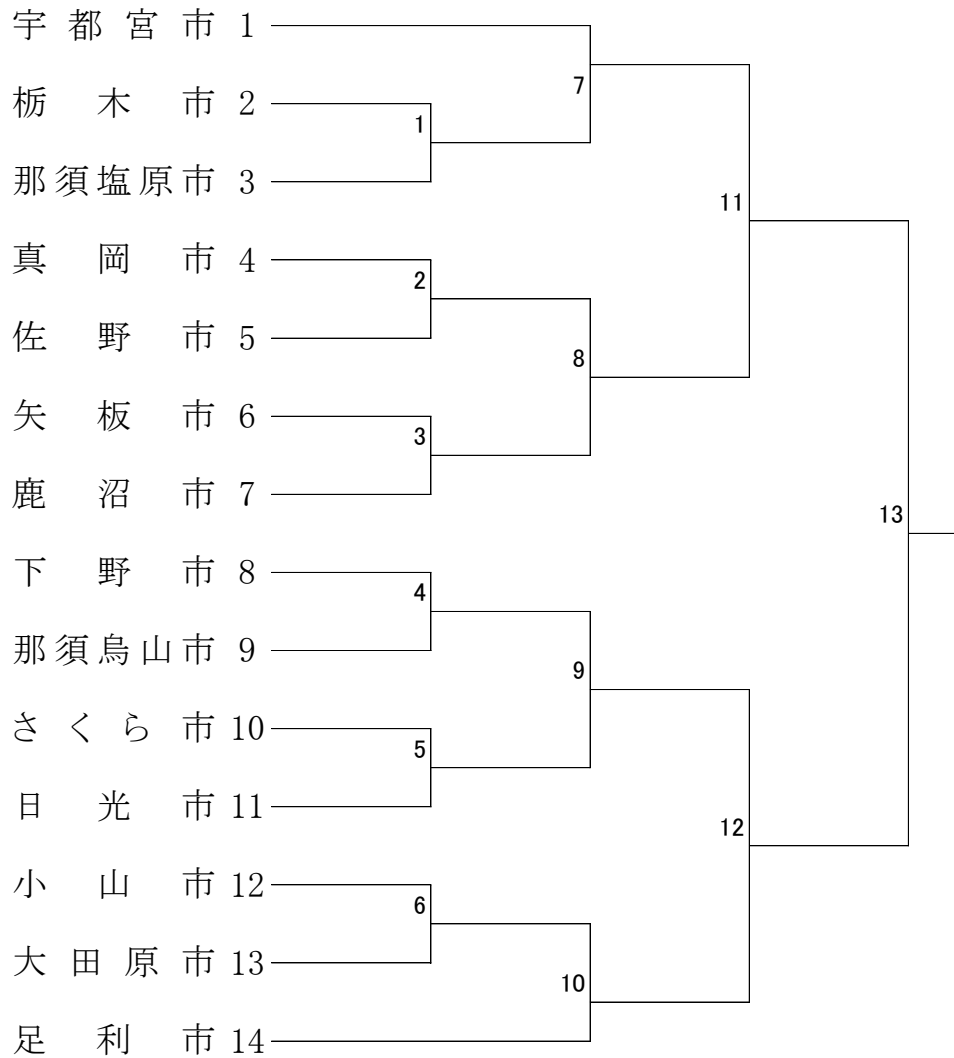
※天候が悪い場合はこちらの組合せ対戦表で試合を行う。

テニス

【市対抗の部】

期日 : 令和元年10月27日(日)

会場 : 栃木市総合運動公園テニスコート

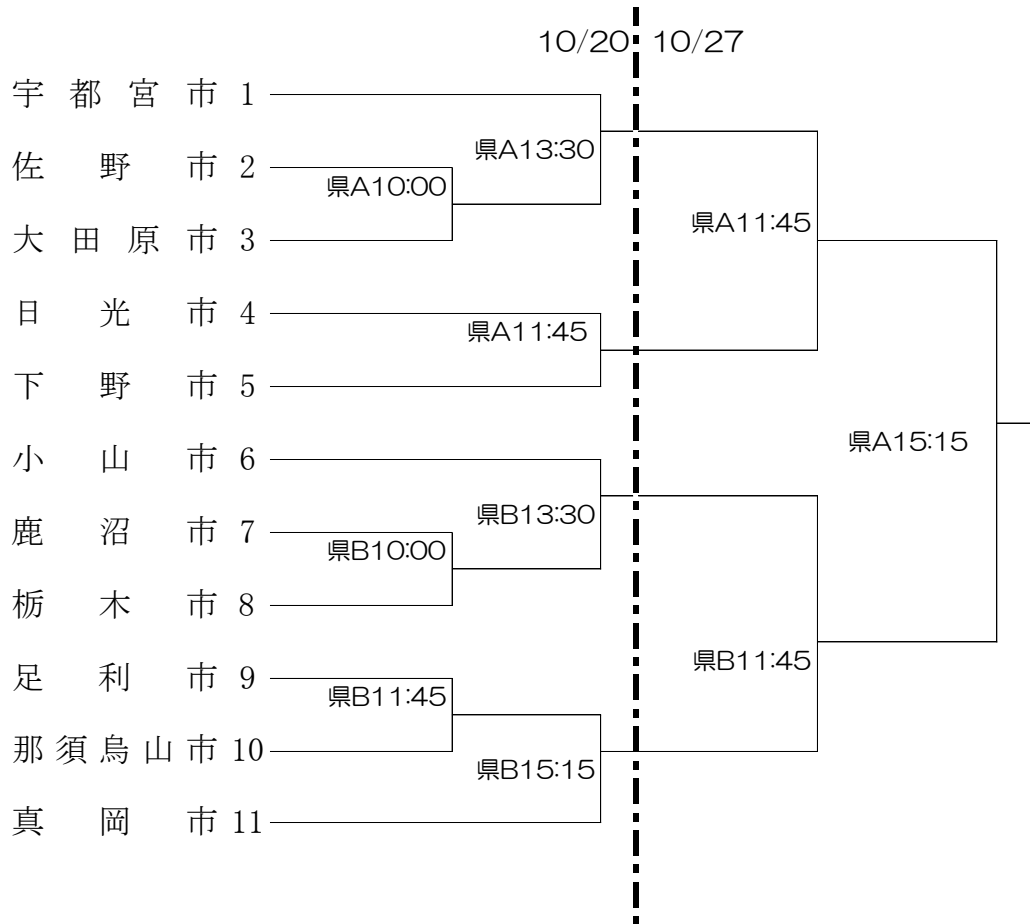


優勝	
準優勝	
第3位	
〃	

※ 昨年度優勝の宇都宮市が1、準優勝の足利市が14に入る。

サッカー

【市対抗の部】 期日・会場 :10/20 県総合運動公園サッカー場(A,B)
:10/27 県総合運動公園サッカー場(A,B)

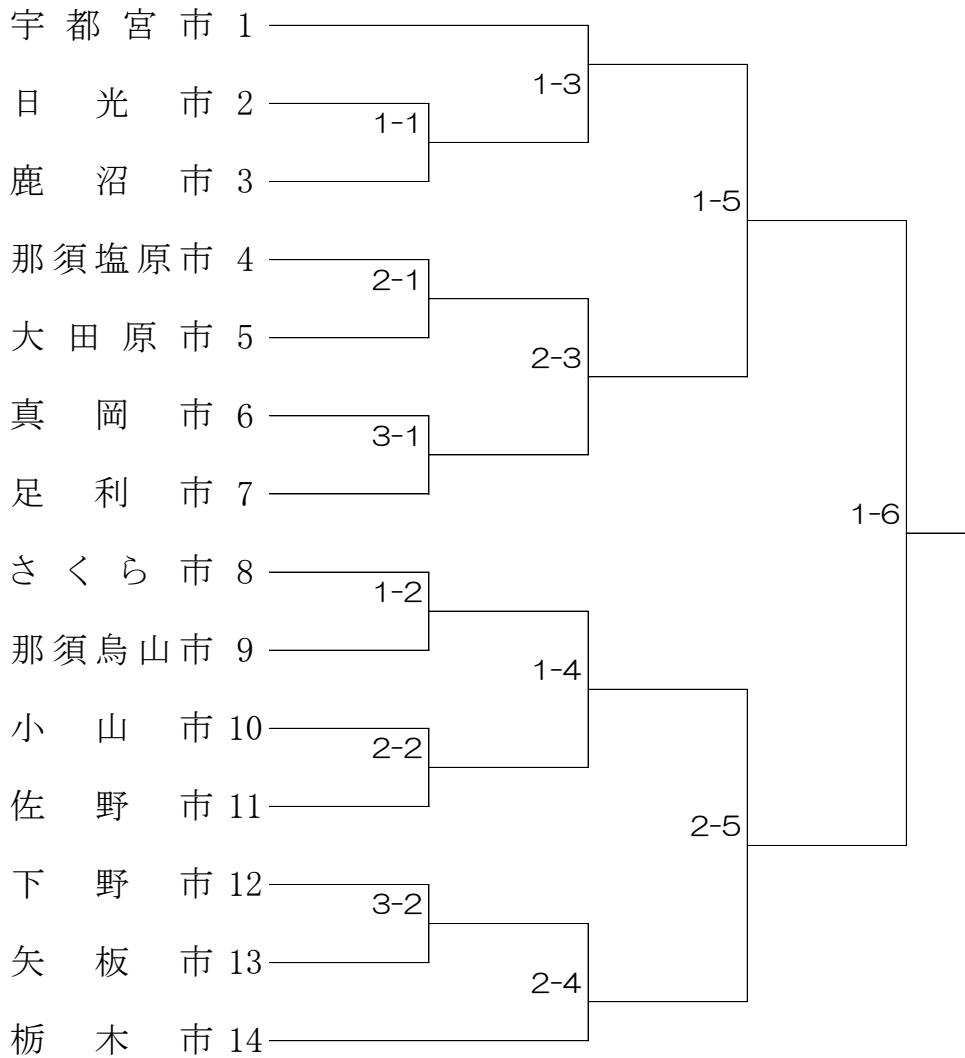


優勝	
準優勝	
第3位	
〃	

※昨年度優勝の宇都宮市が1、準優勝の真岡市が11に入る。

剣 道

【市対抗の部】 期 日 : 令和元年10月27日(日)
 会 場 : 栃木県体育館(本館)



優 勝	
準優勝	
第 3 位	
〃	

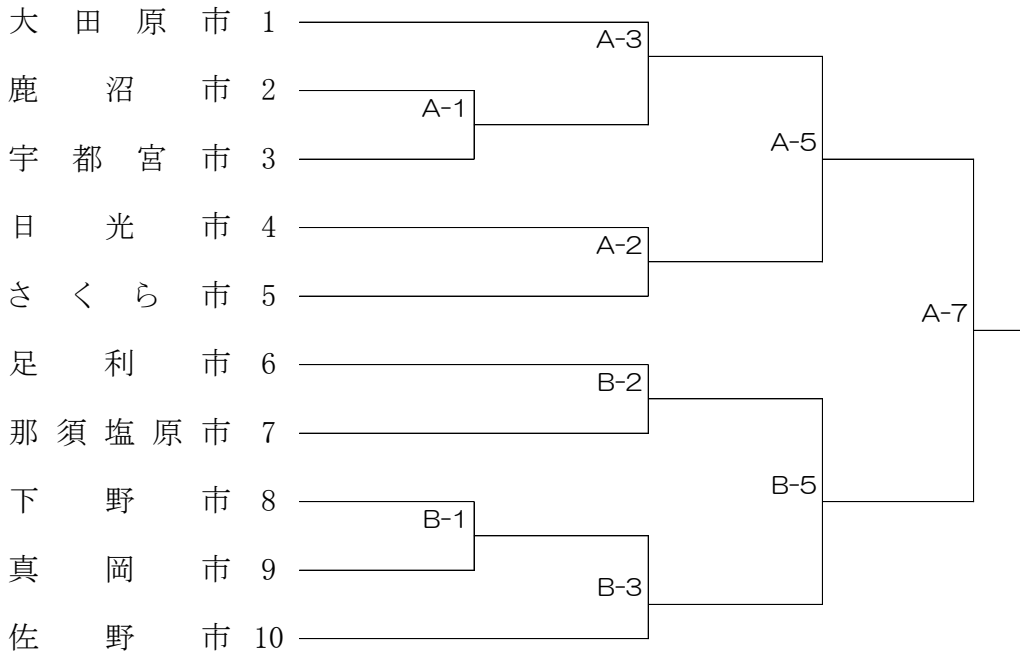
※昨年度優勝の宇都宮市が1、準優勝の栃木市が14に入る。

柔 道

【市対抗の部】

期 日 : 令和元年10月20日(日)

会 場 : 栃木県武道館



優 勝	
準優勝	
第3位	
〃	

※昨年度優勝の大田原市が1、準優勝の佐野市が10に入る。

弓 道

【市対抗の部】

期 日 : 令和元年10月20日(日)

会 場 : 宇都宮市弓道場(屋板運動場内)

	市 名	1回目	2回目	計	順位
市対抗の部	1 足 利 市				
	2 栃 木 市				
	3 小 山 市				
	4 日 光 市				
	5 宇 都 宮 市				
	6 佐 野 市				
	7 那 須 烏 山 市				
	8 鹿 沼 市				
	9 大 田 原 市				
	10 矢 板 市				
	11 下 野 市				
	12 真 岡 市				
	13 さ くら 市				
	14 那 須 塩 原 市				

クレー射撃

【市対抗の部】

期 日 : 令和元年10月20日(日)

会 場 : ニッコー栃木総合射撃場

得点表

	市 名	得 点		得点合計	総合順位
		トラップ	スキート		
市対抗の部	1	佐野市			
	2	宇都宮市			
	3	栃木市			
	4	那須烏山市			
	5	大田原市			
	6	日光市			
	7	真岡市			
	8	矢板市			
	9	那須塩原市			
	10	足利市			
	11	鹿沼市			
	12	小山市			

ライフル射撃

【市対抗の部】

期 日 : 令和元年10月20日(日)

会 場 : 県北体育館

得 点 表

市 名		ビ ャ ム ラ イ フ ル					
		1	2	3	合計得点	順位	
市対抗の部	1	大 田 原 市					
	2	真 岡 市					
	3	宇 都 宮 市					
	4	足 利 市					
	5	鹿 沼 市					
	6	那 須 塩 原 市					
	7	栃 木 市					
	8	日 光 市					

グラウンド・ゴルフ

【市対抗の部】

期 日：令和元年10月27日(日)

会 場：鬼怒グリーンパーク上流広場

得 点 表

	市 名	合計得点	ホールインワン	順位	備考
市対抗の部	1 さくら市				
	2 下野市				
	3 那須烏山市				
	4 足利市				
	5 大田原市				
	6 日光市				
	7 那須塩原市				
	8 小山市				
	9 栃木市				
	10 佐野市				
	11 真岡市				
	12 鹿沼市				
	13 矢板市				
	14 宇都宮市				