

# 競 技 順 序

令和元年10月20日(日)

番号	種 目				(組数)	時刻
1	青年男子 (31才未満)	市対抗	200m	メドレーリレー決勝	(1)	9:30
2	" ( " )	町対抗	200m	メドレーリレー決勝	—	-----
3	壮年男子 (31才以上)	市対抗	200m	メドレーリレー決勝	(1)	9:35
4	" ( " )	町対抗	200m	メドレーリレー決勝	(1)	
5	青年男子 (31才未満)	市対抗	100m	自由形決勝	(1)	9:55
6	" ( " )	町対抗	100m	自由形決勝	(1)	
7	壮年男子 (31才以上)	市対抗	50m	自由形決勝	(1)	10:01
8	" ( " )	町対抗	50m	自由形決勝	(1)	
9	女子	市対抗	50m	自由形決勝	(1)	10:05
10	"	町対抗	50m	自由形決勝	(1)	
11	青年男子 (31才未満)	市対抗	100m	背泳ぎ決勝	(1)	10:09
12	" ( " )	町対抗	100m	背泳ぎ決勝	—	-----
13	壮年男子 (31才以上)	市対抗	50m	背泳ぎ決勝	(1)	10:12
14	" ( " )	町対抗	50m	背泳ぎ決勝	(1)	
15	女子	市対抗	50m	背泳ぎ決勝	(1)	10:16
16	"	町対抗	50m	背泳ぎ決勝	(1)	
17	青年男子 (31才未満)	市対抗	100m	平泳ぎ決勝	(1)	10:20
18	" ( " )	町対抗	100m	平泳ぎ決勝	(1)	
19	壮年男子 (31才以上)	市対抗	50m	平泳ぎ決勝	(1)	10:26
20	" ( " )	町対抗	50m	平泳ぎ決勝	(1)	
21	女子	市対抗	50m	平泳ぎ決勝	(1)	10:30
22	"	町対抗	50m	平泳ぎ決勝	(1)	
23	青年男子 (31才未満)	市対抗	100m	バタフライ決勝	(1)	10:34
24	" ( " )	町対抗	100m	バタフライ決勝	(1)	
25	壮年男子 (31才以上)	市対抗	50m	バタフライ決勝	(1)	10:40
26	" ( " )	町対抗	50m	バタフライ決勝	(1)	
27	女子	市対抗	50m	バタフライ決勝	(1)	10:44
28	"	町対抗	50m	バタフライ決勝	—	-----
29	青年男子 (31才未満)	市対抗	200m	個人メドレー決勝	(1)	10:46
30	" ( " )	町対抗	200m	個人メドレー決勝	(1)	
31	壮年男子 (31才以上)	市対抗	200m	個人メドレー決勝	(1)	10:56
32	" ( " )	町対抗	200m	個人メドレー決勝	(1)	
33	男子	市対抗	混成200m	フリーリレー決勝	(1)	11:16
34	"	町対抗	混成200m	フリーリレー決勝	(1)	
35	女子	市対抗	200m	フリーリレー決勝	(1)	11:26
36	"	町対抗	200m	フリーリレー決勝	(1)	

競技終了予定 11:35

※ メドレーリレーの後、および、フリーリレーの前に10分間の休憩を設けます。

# 2019年度県民スポーツ大会 陸上競技 競技日程

令和元年10月20日(日)

## トラックの部

No.	開始時刻	種別	種目	部門	ラウンド	人数	招集完了時刻	備考
1	9:30	青年男子	1500m	市	決勝	13	9:20	市町同時スタート
				町	決勝	6		
2	9:45	壮年B男子	1500m	市	決勝	14	9:35	市町同時スタート
				町	決勝	7		
3	10:00	一般女子	1500m	市	決勝	11	9:50	市町同時スタート
				町	決勝	5		
4	10:15	壮年B女子	1500m	市	決勝	7	10:05	市町同時スタート
				町	決勝	4		
5	10:30	青年男子	100m	市	2組TR決勝	13	10:20	
				町	決勝	7		
6	10:45	壮年A男子	100m	市	2組TR決勝	12	10:35	
				町	決勝	5		
7	11:00	壮年B男子	100m	市	2組TR決勝	12	10:50	
				町	決勝	6		
8	11:15	一般女子	100m	市	2組TR決勝	11	11:05	
				町	決勝	2		
9	11:30	青年男子	5000m	市	決勝	10	11:20	市町同時スタート
				町	決勝	4		
10	12:10	壮年A男子	3000m	市	決勝	13	12:00	市町同時スタート
				町	決勝	7		
11	12:35	混合男子	4×100mR	市	2組TR決勝	11	12:25	
				町	決勝	6		
12	12:50	一般女子	4×100mR	市	決勝	9	12:40	
				町	決勝	3		

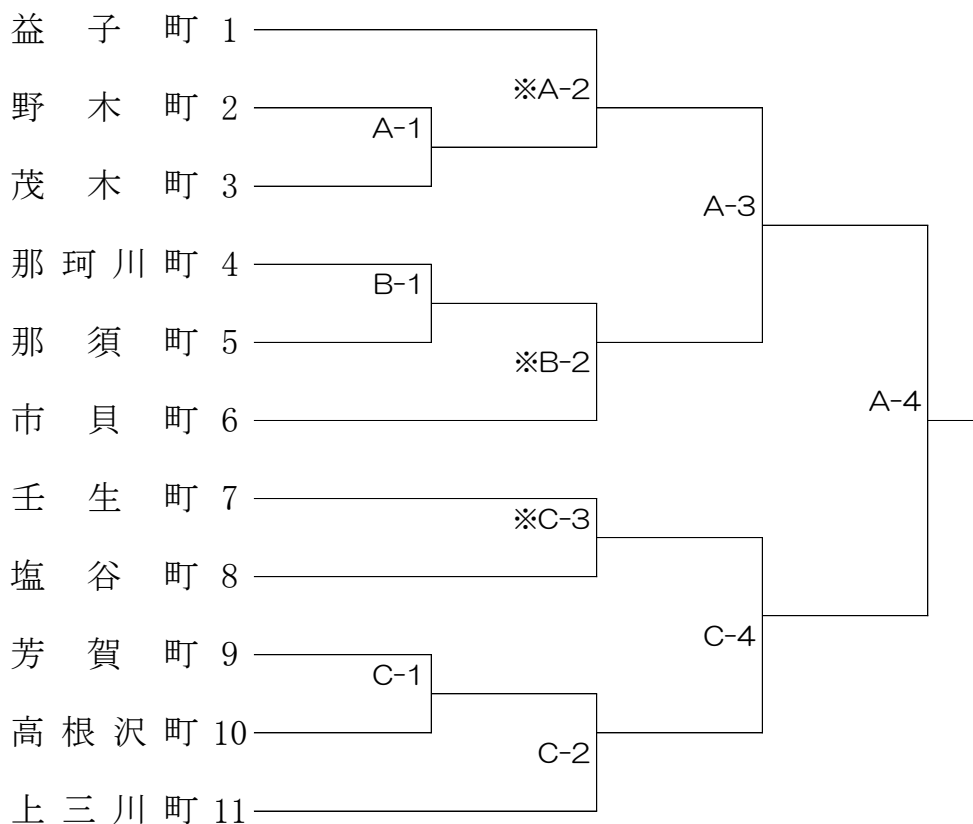
※ 1500m以上の中長距離種目では「市の部」「町の部」を一斉スタートにより実施します。  
 オーダーは「町の部」「市の部」の順による連番になります。

## フィールドの部(跳躍・投てき)

No.	開始時刻	種別	種目	部門	ラウンド	人数	招集完了時刻	備考
1	9:30	青年男子	走高跳	市・町	決勝	10+3	9:00	
2	9:30	一般女子	走幅跳	市・町	決勝	11+2	9:00	
3	9:30	青年男子	砲丸投	市・町	決勝	12+5	9:00	
4	9:30	壮年A男子	砲丸投	市・町	決勝	8+6	9:00	
5	11:00	一般女子	走高跳	市・町	決勝	5+0	10:30	
6	11:00	壮年A男子	走幅跳	市・町	決勝	10+7	10:30	
7	11:20	壮年B男子	砲丸投	市・町	決勝	8+6	10:50	
8	11:20	一般女子	砲丸投	市・町	決勝	10+5	10:50	

# ママさんバレーボール

【町対抗の部】 期 日 : 令和元年10月20日(日)  
 会 場 : 宇都宮市清原体育館



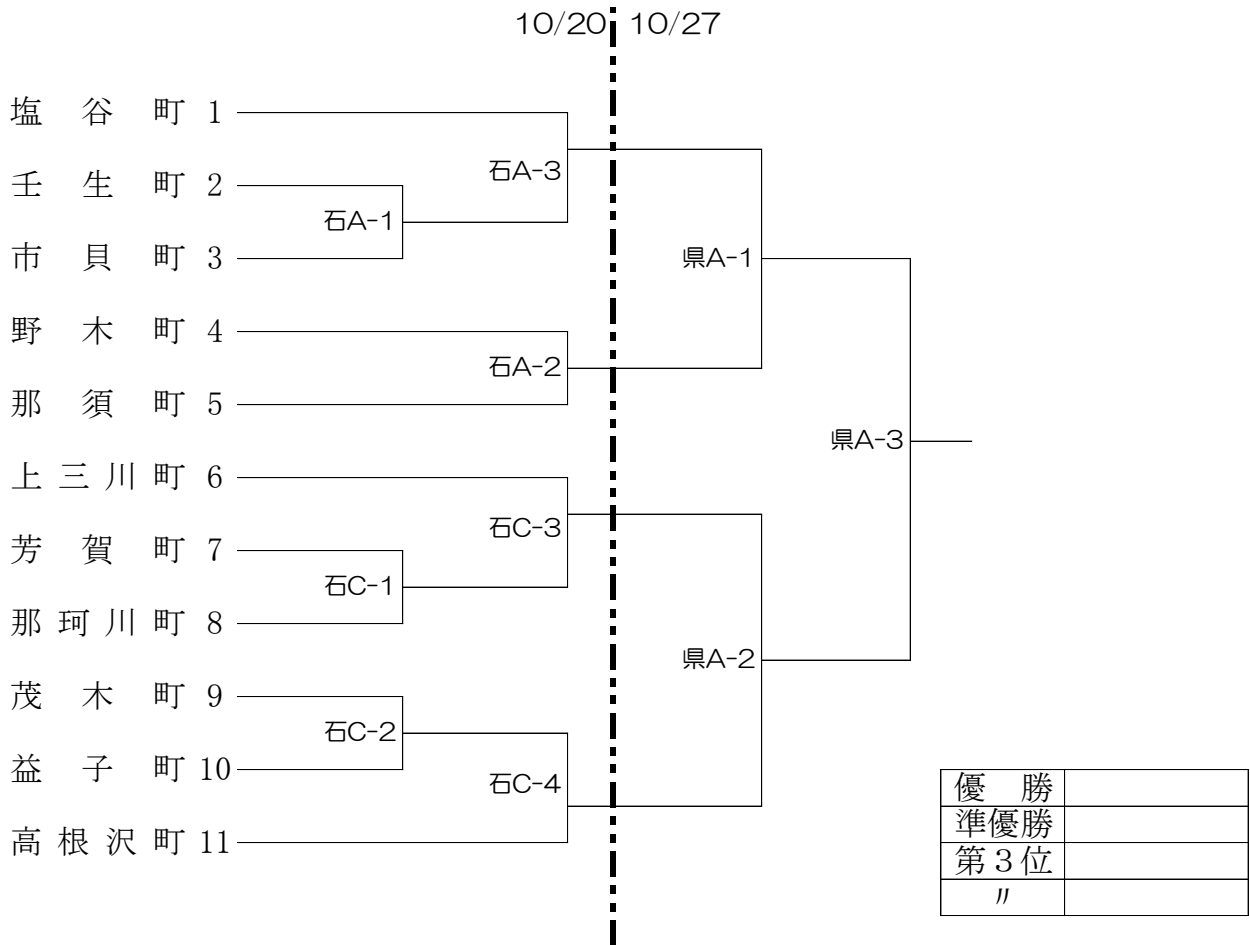
優勝	
準優勝	
第3位	
〃	

※ 昨年度優勝の益子町が1、準優勝の上三川町が11に入る。

※ ”※”印は、第一試合の線審をお願いします。

# 軟式野球

【町対抗の部】 期日・会場 :10/20 石井緑地野球場(A,B,C)  
 :10/27 県総合運動公園野球場(A,B)



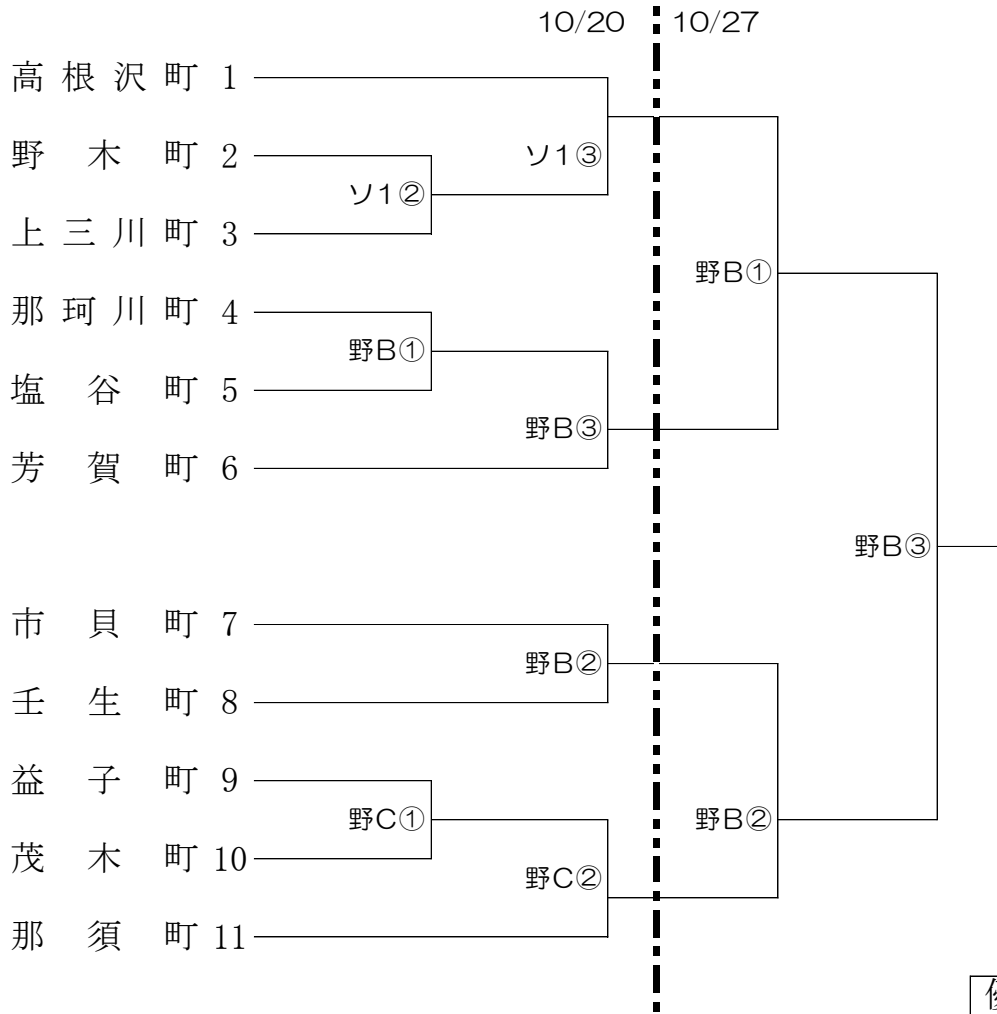
※昨年度優勝の塩谷町が1、準優勝の高根沢町が11に入る。

# ソフトボール

【町対抗の部】 期日・会場 :10/20 柳田緑地ソフトボール場(1. 2. 3. 4)

柳田緑地場野球場(B. C)

:10/27 柳田緑地野球場(A, B)



優勝	
準優勝	
第3位	
〃	

※昨年度優勝の高根沢町が1、準優勝の那須町が11に入る。

※試合開始予定時刻 1- 9:00 2- 10:30 3- 12:00

# 卓 球

【町対抗の部】 期 日：令和元年10月27日(日)  
 会 場：県総合運動公園トレーニングセンター

A

町名	上三川町	塩谷町	市貝町	得点	勝	負	順位
1 上三川町							
2 塩谷町							
3 市貝町							

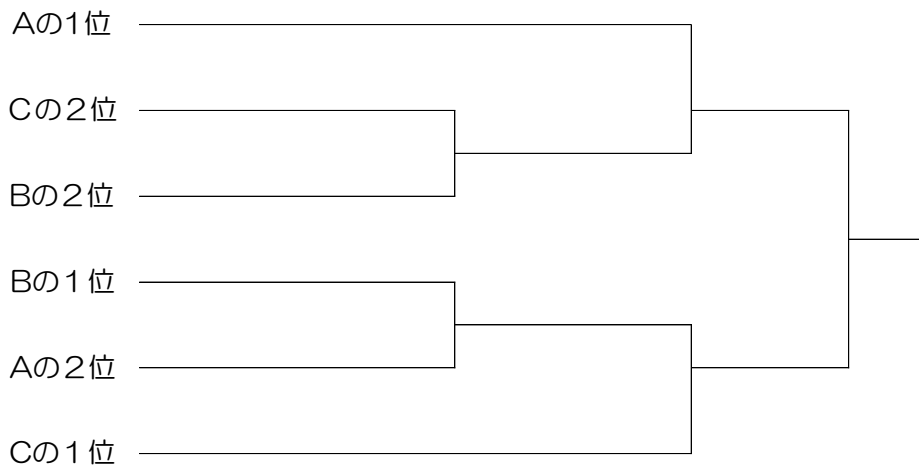
B

町名	益子町	高根沢町	那須町	壬生町	得点	勝	負	順位
4 益子町								
5 高根沢町								
6 那須町								
7 壬生町								

C

町名	野木町	那珂川町	芳賀町	茂木町	得点	勝	負	順位
8 野木町								
9 那珂川町								
10 芳賀町								
11 茂木町								

※昨年度優勝の上三川町がAブロック、準優勝の野木町がCブロックに入る。  
 ※抽選は同一対戦を避ける抽選とする。

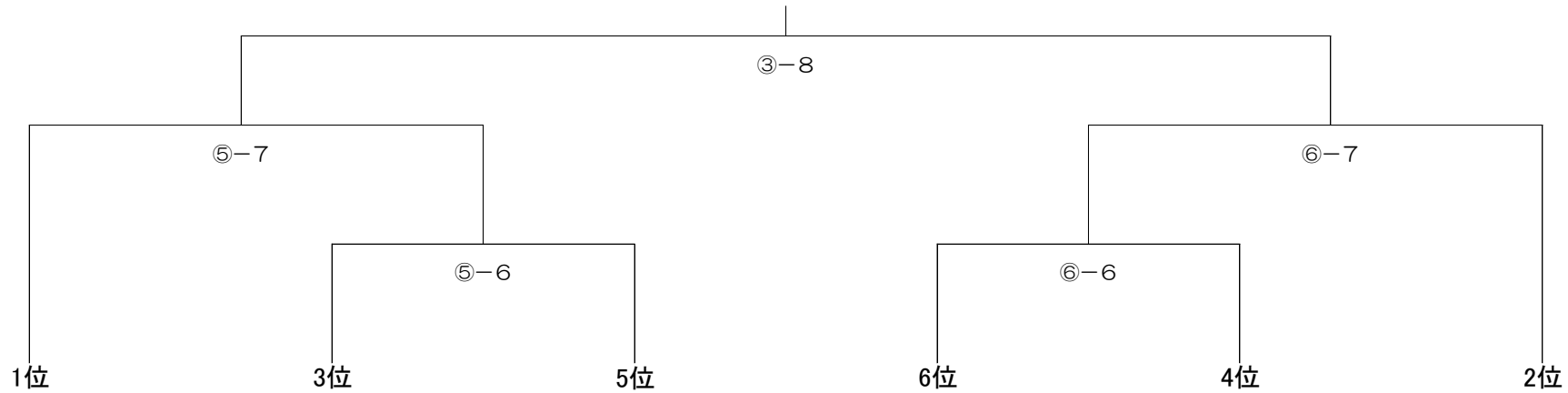


優 勝	
準優勝	
第3位	
〃	

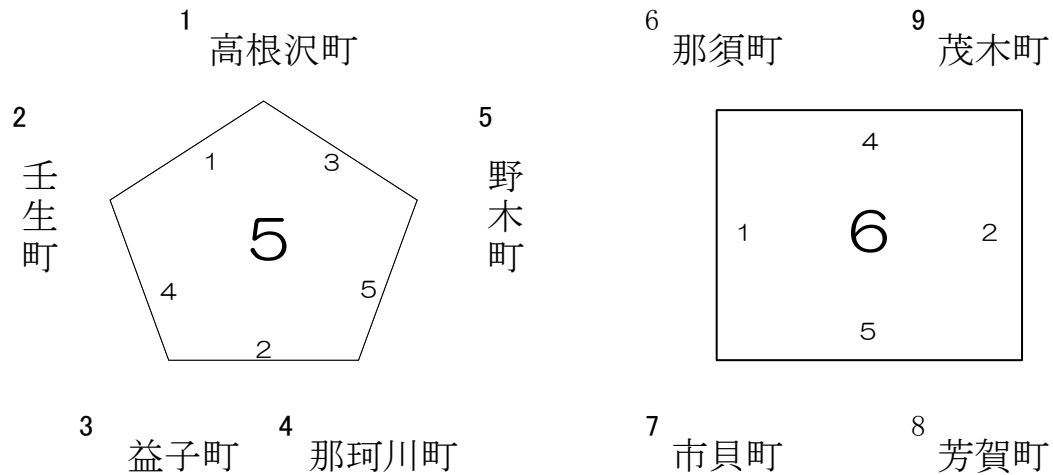
# ゲートボール競技

【町対抗の部】

期 日：令和元年10月27日(日)  
 会 場：宇都宮市陽南第一公園



01

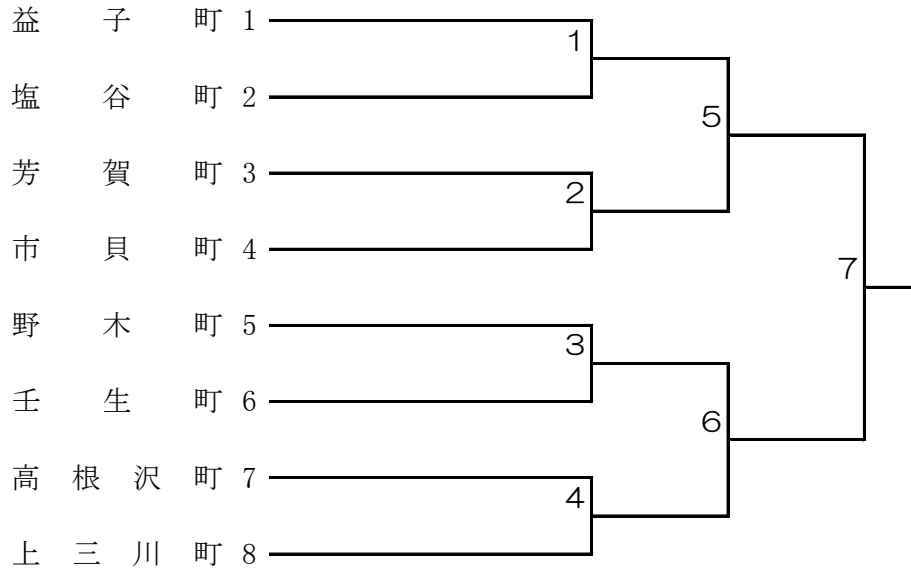


※上位1位～8位が決勝  
 トーナメントに進む

※第2ブロック(四角)  
 の3試合目は休み。

# バドミントン

【町対抗の部】 期 日 : 令和元年10月20日(日)  
 会 場 : 栃木県体育館(本館)



優 勝	
準優勝	
第 3 位	
〃	

※昨年度優勝の益子町が1、準優勝の上三川町が8に入る。  
 ※トーナメント表内の番号は試合順。

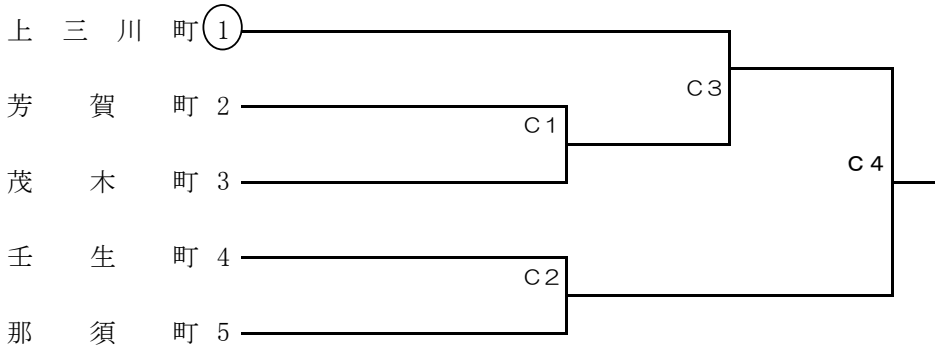


# バレーボール

期 日 : 令和元年10月27日(日)  
 会 場 : 県立県北体育館(メイン・サブアリーナ)

【町対抗の部】 男子

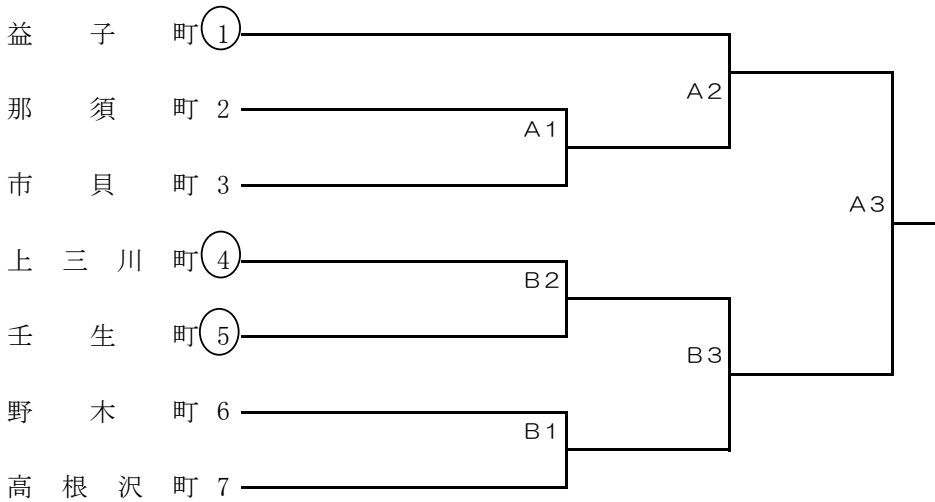
○印 第1試合補助員



※昨年度優勝の上三川町が1、準優勝の那須町が5に入る。  
 ※2試合目以降の補助員については、前試合の敗者チームが担当する。

優勝	
準優勝	
第3位	
〃	

【町対抗の部】 女子



※昨年度優勝の益子町が1、準優勝の高根沢町が7に入る。  
 ※2試合目以降の補助員については、前試合の敗者チームが担当する。

優勝	
準優勝	
第3位	
〃	

※Aコート：メインアリーナ入口側  
 Bコート：メインアリーナ中央  
 Cコート：メインアリーナ奥側

# バスケットボール

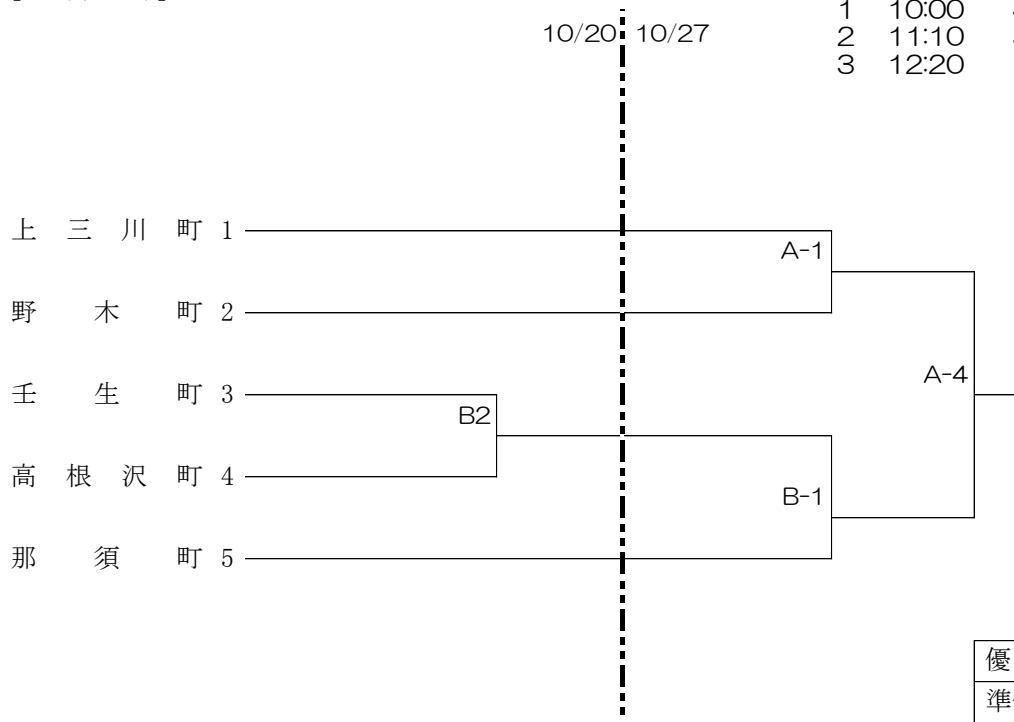
期 日 :10/20 下野市石橋体育センター(A・B)、県総合運動公園トレーニングセンター(C・D)、  
雀宮体育館(E・F)

会 場 :10/27 下野市石橋体育センター(A・B)

【町対抗の部】 男子

競技開始時刻

1 10:00 4 13:30  
2 11:10 5 14:40  
3 12:20

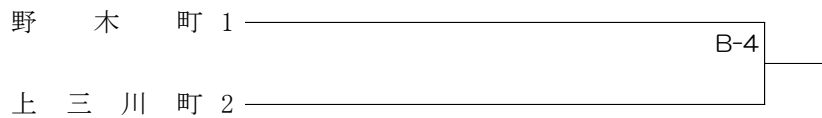


優勝	
準優勝	
第3位	
〃	

※昨年度優勝の芳賀町が棄権、準優勝の那須町が5に入る。

【町対抗の部】 女子決勝戦

10/27



優勝	
準優勝	

※昨年度優勝の野木町が1、準優勝の上三川町が2に入る。

# ソフトテニス

(晴天時)

【町対抗の部】 期 日 : 令和元年10月20日(日)  
 会 場 : 栃木市総合運動公園テニスコート

A

町名	上三川町	益子町	壬生町	芳賀町	野木町	勝率	順位
1 上三川町							
2 益子町							
3 壬生町							
4 芳賀町							
5 野木町							

優勝	
準優勝	
第3位	
〃	

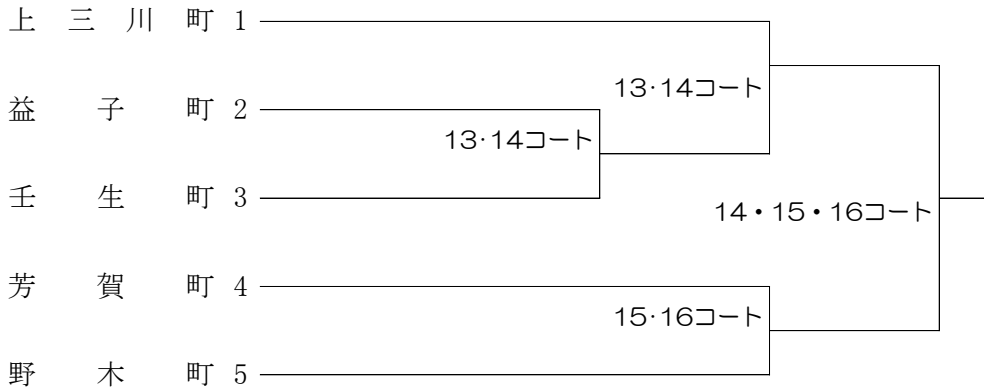
※昨年度優勝の上三川町が1、野木町が5に入る。

※天候に問題がなければこちらの組合せ対戦表で試合を行う。

# ソフトテニス

(雨天時)

【町対抗の部】 期 日 : 令和元年10月20日(日)  
会 場 : 栃木市総合運動公園テニスコート



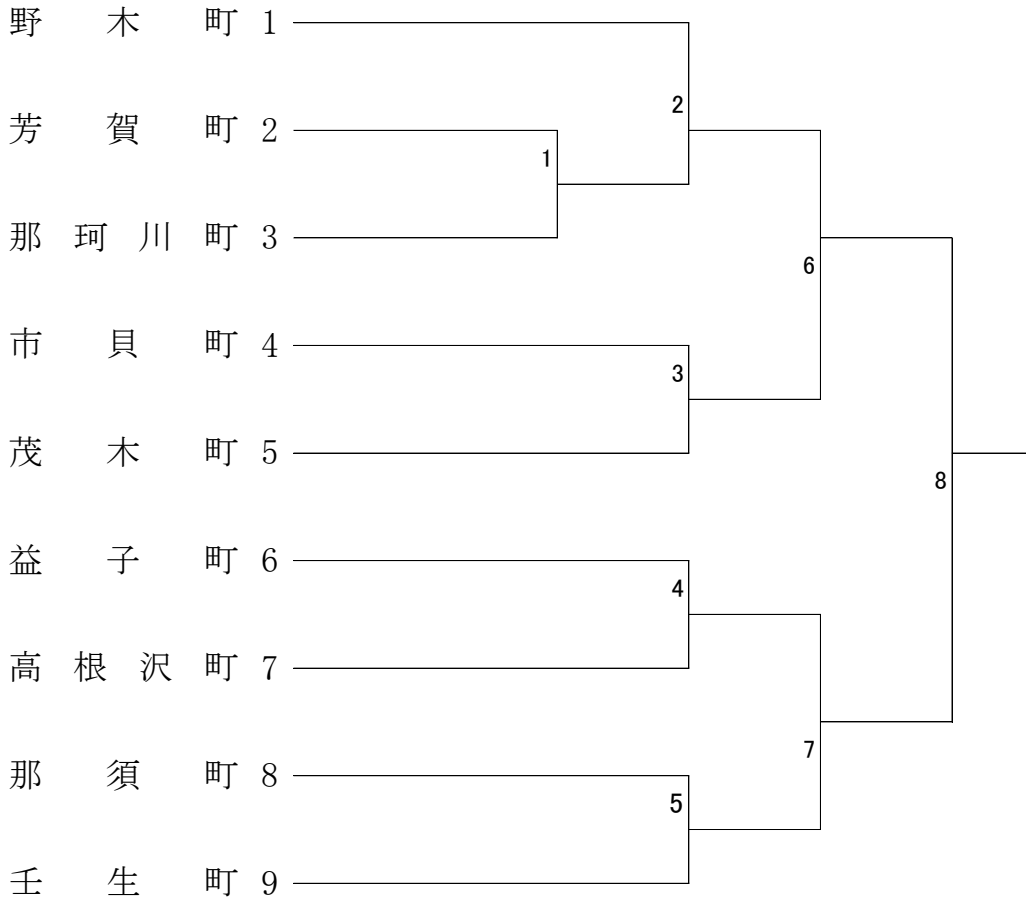
優勝	
準優勝	
第3位	
〃	

※昨年度優勝の上三川町が1、野木町が5に入る。

※天候が悪い場合はこちらの組合せ対戦表で試合を行う。

# テニス

【町対抗の部】 期 日 : 令和元年10月27日(日)  
 会 場 : 栃木市総合運動公園テニスコート

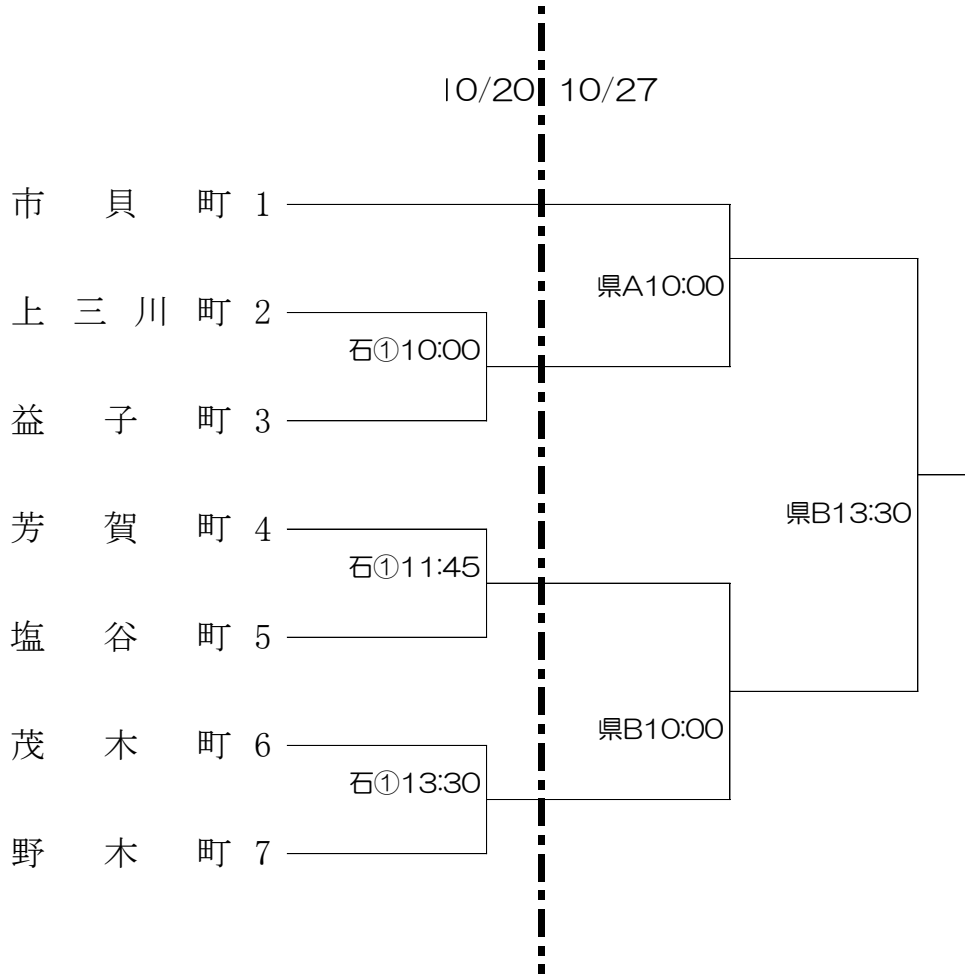


優 勝	
準優勝	
第3位	
〃	

※ 昨年度優勝の野木町が1、準優勝の壬生町が9に入る。

# サッカー

【町対抗の部】 期日・会場 :10/20 石井緑地サッカー場①②③④  
 :10/27 県総合運動公園サッカー場(A,B)

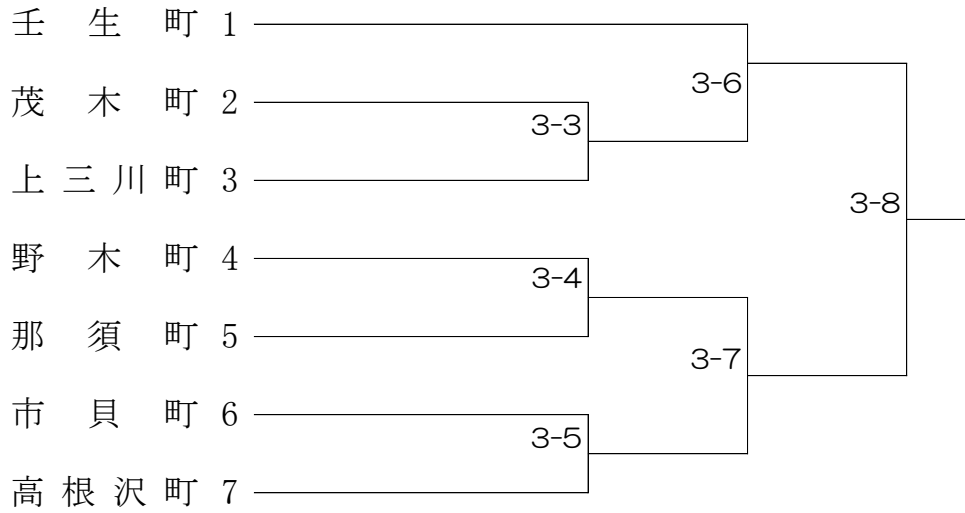


優勝	
準優勝	
第3位	
〃	

※昨年度優勝の市貝町が1、準優勝の野木町が7に入る。

# 剣道

【町対抗の部】 期 日 : 令和元年10月27日(日)  
 会 場 : 栃木県体育館(本館)

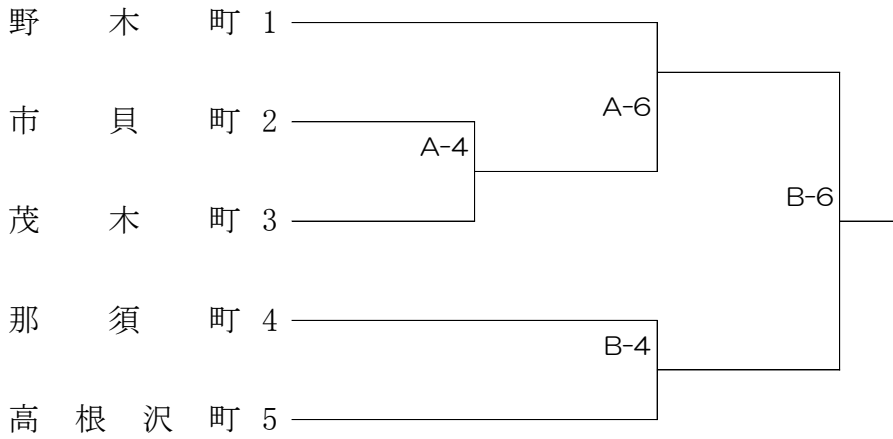


優 勝	
準優勝	
第3位	
〃	

※昨年度優勝の壬生町が1、準優勝の高根沢町が7に入る。

# 柔 道

【町対抗の部】 期 日 : 令和元年10月20日(日)  
会 場 : 栃木県武道館



優 勝	
準優勝	
第 3 位	
〃	

※昨年度優勝の野木町が1、準優勝の高根沢町が5に入る。



# 弓 道

## 【町対抗の部】

期 日 : 令和元年10月20日(日)

会 場 : 宇都宮市弓道場(屋板運動場内)

町 名		1回目	2回目	計	順位
町対抗の部	1 上 三 川 町				
	2 益 子 町				
	3 那 珂 川 町				
	4 高 根 沢 町				
	5 野 木 町				
	6 壬 生 町				
	7 芳 賀 町				
	8 那 須 町				

# クレー射撃

【町対抗の部】

期 日 : 令和元年10月20日(日)

会 場 : ニッコー栃木総合射撃場

## 得 点 表

	町 名	得 点		得点合計	総合順位
		トラップ	スキート		
町対抗の部	1 益 子 町				
	2 壬 生 町				
	3 塩 谷 町				
	4 那 須 町				
	5 芳 賀 町				
	6 野 木 町				
	7 市 貝 町				

# ライフル射撃

【町対抗の部】

期 日 : 令和元年10月20日(日)

会 場 : 県北体育館

## 得 点 表

町 名		ビ ャ ム ラ イ フ ル					
		1	2	3	合計得点	順位	
町対抗の部	1	茂 木 町					
	2	市 貝 町					
	3	上 三 川 町					
	4	野 木 町					
	5	芳 賀 町					
	6	高 根 沢 町					

# グラウンド・ゴルフ

【町対抗の部】

期 日：令和元年10月27日(日)

会 場：鬼怒グリーンパーク上流広場

## 得点表

町名		合計得点	ホールインワン	順位	備考
町対抗の部	1 茂木町				
	2 那珂川町				
	3 上三川町				
	4 那須町				
	5 塩谷町				
	6 高根沢町				
	7 壬生町				
	8 野木町				
	9 芳賀町				
	10 市貝町				
	11 益子町				