

# 卓 球

【市対抗の部】 期 日：平成29年10月22日(日)  
会 場：県総合運動公園トレーニングセンター

## A

市 名	鹿沼市	小山市	矢板市	得点	勝	負	順位
1 鹿沼市		× 3-4	○ 4-0	3	1	1	2
2 小山市	○ 4-3		○ 4-0	4	2	0	1
3 矢板市	× 0-4	× 0-4		2	0	2	3

## B

市 名	真岡市	那須烏山市	下野市	大田原市	得点	勝	敗	順位
4 真岡市		○ 4-0	○ 4-2	○ 4-0	6	3	0	1
5 那須烏山市	× 0-4		× 2-4	× 2-4	3	0	3	4
6 下野市	× 2-4	○ 4-2		○ 4-2	5	2	1	2
7 大田原市	× 0-4	○ 4-2	× 2-4		4	1	2	3

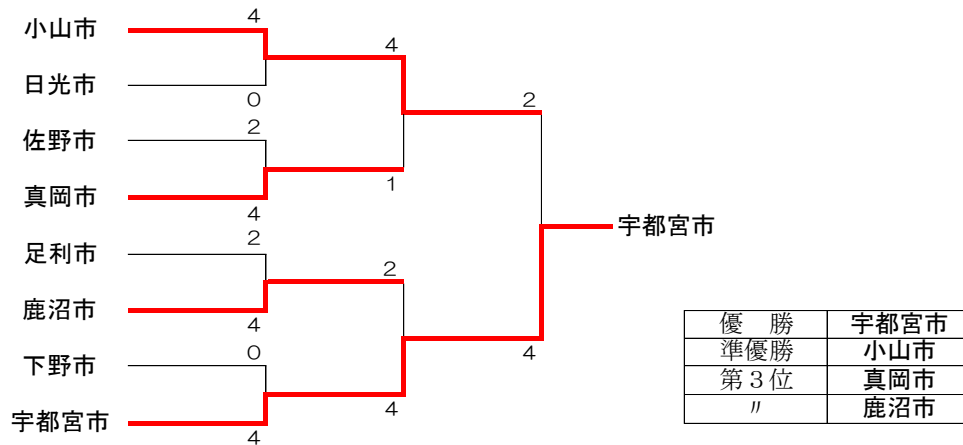
## C

市 名	日光市	栃木市	足利市	那須塩原市	得点	勝	敗	順位
8 日光市		○ 4-2	× 0-4	○ 4-1	5	2	1	2
9 栃木市	× 2-4		× 0-4	○ 4-3	4	1	2	3
10 足利市	○ 4-0	○ 4-0		○ 4-1	6	3	0	1
11 那須塩原市	× 1-4	× 3-4	× 1-4		3	0	3	4

## D

市 名	宇都宮市	さくら市	佐野市	得点	勝	負	順位
12 宇都宮市		○ 4-0	○ 4-0	4	2	0	1
13 さくら市	× 0-4		× 1-4	2	0	2	3
14 佐野市	× 0-4	○ 4-1		3	1	1	2

※昨年度優勝の鹿沼市がAグループ、準優勝の宇都宮市がDグループに入る。  
※抽選は同一対戦を避ける抽選とする。



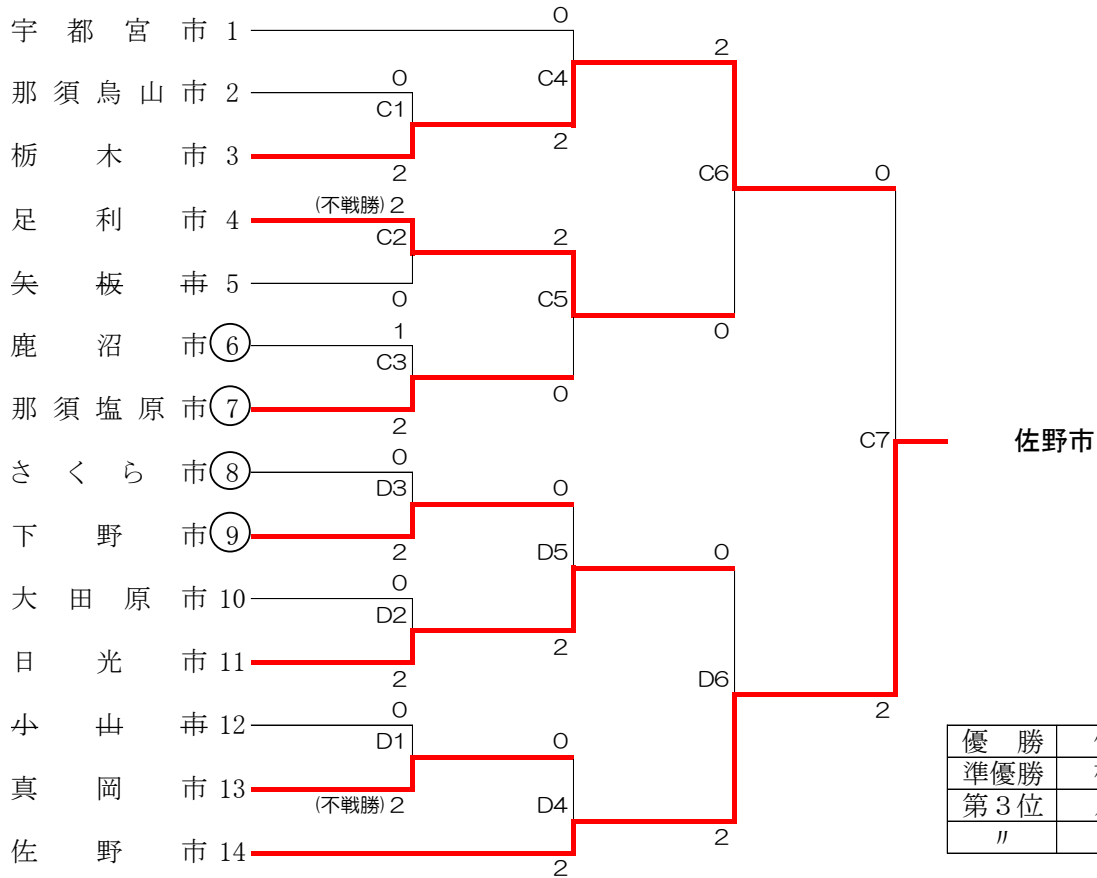
# バレーボール

期 日 : 平成29年10月22日(日)

【市対抗の部】 男子

会 場 : アリーナたぬま(C. D)

○印 第1試合補助員

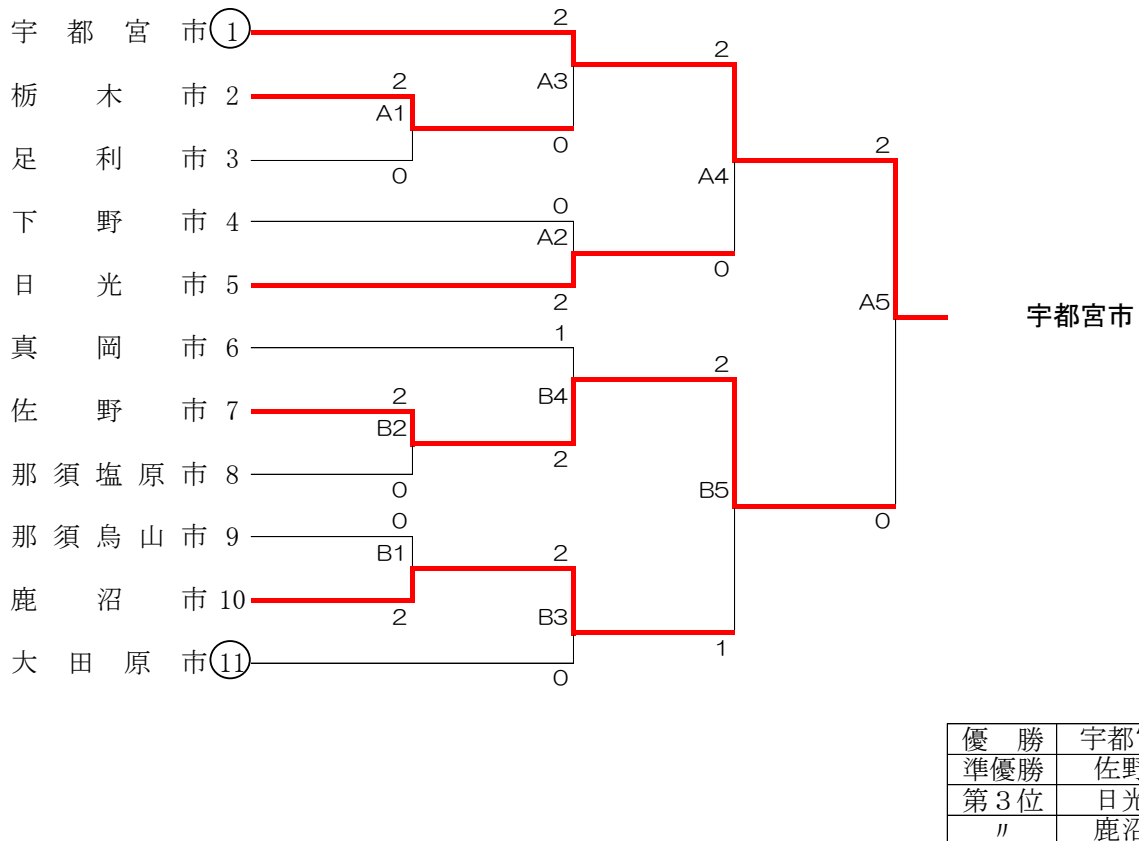


※昨年度優勝の宇都宮市が1、準優勝の佐野市が14に入る。

【市対抗の部】 女子

会 場 : アリーナたぬま(A. B)

○印 第1試合補助員



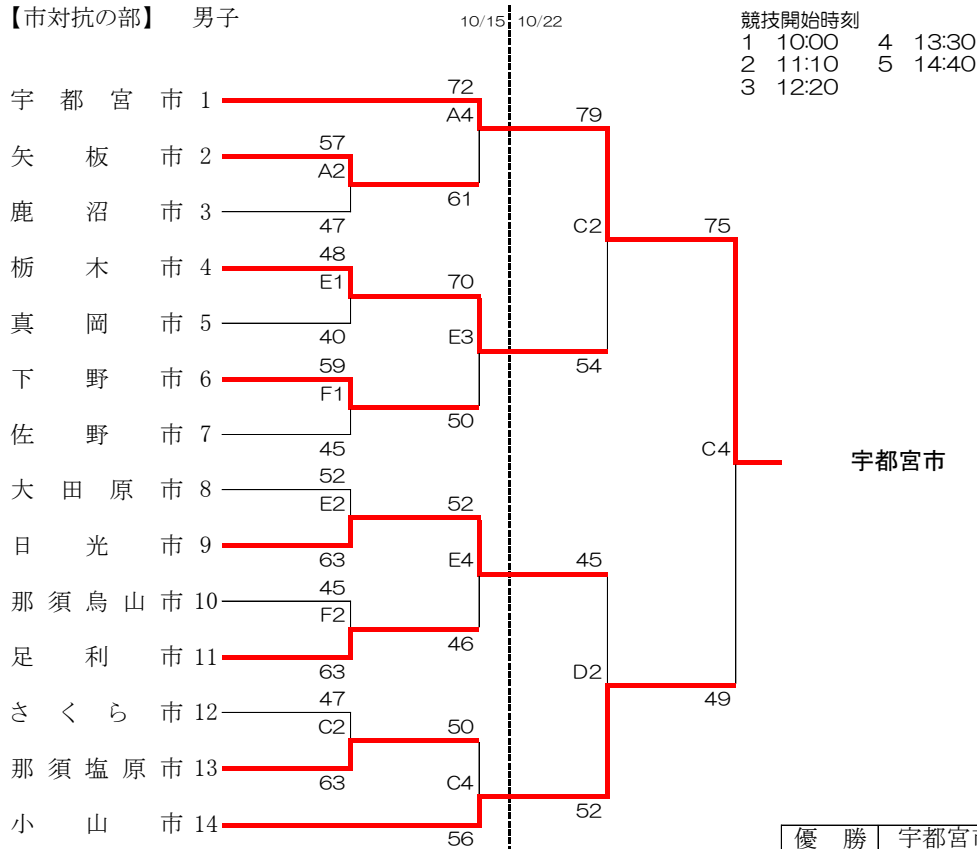
※昨年度優勝の宇都宮市が1、準優勝の大田原市が11に入る。

※2試合目以降の補助員については、前試合の敗者チームが担当する。

# バスケットボール

期日 10/15 下野市石橋体育センター(A・B)、さくら市氏家体育館(C・D)、  
雀宮体育館(E・F)  
/会場 10/22 下野市石橋体育センター(A・B)、さくら市氏家体育館(C・D)  
県立宇都宮工業高等学校第1体育館(G)

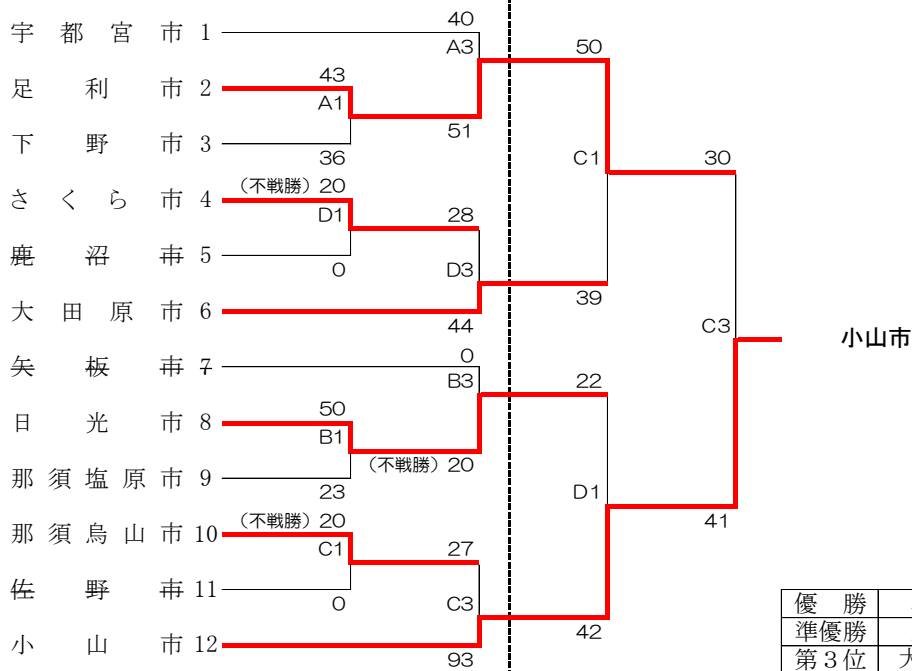
## 【市対抗の部】 男子



※昨年度優勝の宇都宮市が1、準優勝の小山市が14に入る。

優勝	宇都宮市
準優勝	小山市
第3位	栃木市
〃	日光市

## 【市対抗の部】 女子



※昨年度の優勝宇都宮市が1、準優勝の小山市が12に入る。

優勝	小山市
準優勝	足利市
第3位	大田原市
〃	日光市

# 弓 道

期 日 :平成29年10月22日(日)  
 会 場 :宇都宮市弓道場(屋板運動場内)

市 名		1回目	2回目	計	順位	
市 対 抗 の 部	1	那 須 塩 原 市	15	17	32	5※
	2	栃 木 市	18	16	34	3
	3	真 岡 市	14	18	32	6※
	4	足 利 市	17	18	35	2
	5	さ くら 市	14	15	29	9
	6	下 野 市	13	13	26	12※
	7	那 須 烏 山 市	13	14	27	11
	8	佐 野 市	14	16	30	8※
	9	矢 板 市	8	18	26	12※
	10	小 山 市	17	8	25	14
	11	大 田 原 市	12	16	28	10
	12	日 光 市	14	16	30	7※
	13	鹿 沼 市	20	22	42	1
	14	宇 都 宮 市	12	20	32	4※

※弓道競技実施要項競技規定による

# クレー射撃

期 日 :平成29年10月22日(日)  
 会 場 :ニッコー栃木総合射撃場

## 得点表

	市名	得点		得点合計	総合順位
		トラップ	スキー		
市 対 抗 の 部	1 佐野市	184	85	269	7
	2 那須塩原市	189	89	278	6
	3 日光市	186	96	282	5※
	4 那須烏山市	153	65	218	12
	5 大田原市	184	81	265	8※
	6 矢板市	168	76	244	11
	7 鹿沼市	183	82	265	9※
	8 足利市	188	72	260	10
	9 真岡市	201	81	282	4※
	10 宇都宮市	200	113	313	2
	11 栃木市	208	84	292	3
	12 小山市	201	113	314	1

※クレー射撃実施要項表彰規定による