

## 【様式 1-1】

## 質問内容に対する回答事項

No	該当項目	質問内容	回答事項
1	1 (5) 委託上限金額	刈草処分方法につきましては、産業廃棄物又は自由処分等、何か指定はございますでしょうか。	法令等に則った処分をお願いします。
2			
3			
4			
5			

## 【様式1-1】

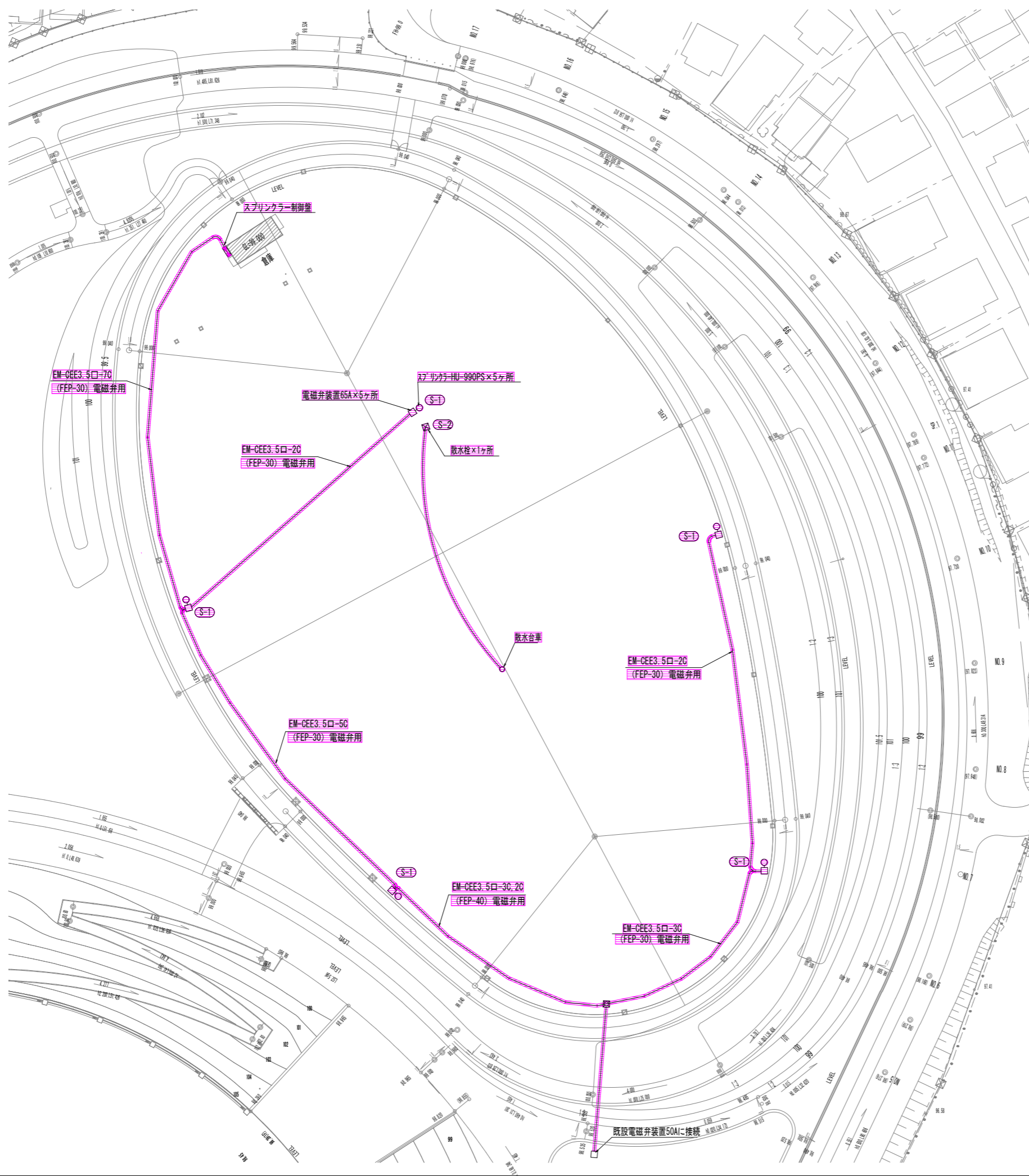
## 質問内容に対する回答事項

No	該当項目	質問内容	回答事項
1	1－(4)	履行期間開始前、施工業者からの引継ぎ期間は想定されていますでしょうか？また、費用の想定は？ご教示願います。	・引継ぎについては想定しており、費用については負担願います
2	1－(5)	委託上限額の積算根拠についてご教示願います。 ※委託費に含まれる経費等の項目、明細金額等	・他県類似施設を参考に積算しております。
3	1－(5)	記載の(税込み)とは、消費税率7.8%及び地方消費税率2.2%の合計税率10%込みとの認識でよろしいでしょうか？	・お見込みのとおりです。
4	2－②	「体協の要求に応じて即時に対応できる体制を整えていること。」と記載がありますが、具体的な想定をご教示願います。	・例えば、大会当日に指定管理者が利用者から芝の長さについて指摘された場合、即時に対応できることなどを想定しています。
5	2－⑤	「～管理技術者として配置することが～」との記載がありますが、ここでいう「配置」とは業務履行場所への常駐までは求めるものではないとの認識でよろしいでしょうか？	・施設開館中の全ての時間に常駐していただく必要はありませんが、芝補修が必要となることが想定されるJリーグ等の大規模大会や、芝刈り、施肥等芝管理に必要な時間については常駐していることが望ましいと考えています。
6	2－⑤	「芝管理業務の知識・経験が十分な者」との記載がありますが、「十分な者」＝「委託候補者の社員」までは求めないとの認識でよろしいですか？	・芝管理業務の知識・経験が十分な者が配置されている法人等（JV・コンソーシアムを含む）からの応募を見込んでいます。
7	3－(5)－① 資料2業務仕様書	業務の実施時間につきまして指定はありますか？また、施設の休館日についてご教示願います。	・施設の開館時間は8:30～21:00ですが、芝管理上必要があれば、開館時間以外でも対応していただくことを想定しています。 ・施設の休館日は、年末年始です。
8	3－(5)－① 資料2業務仕様書	実務作業計画や作業結果の報告はありますか？	・報告書は作成していただきます。
9	3－(5)－① 資料2業務仕様書	負担区分はどのようにお考えですか？ 例えば、養生管理用の水道及び電気料や刈芝の場外処分やその他ごみの運搬処理費等は委託者負担など。	・光熱水費や刈屑処分費等は指定管理者が負担します。

10	3-(5)-① 資料2業務仕様書	当該施設（陸上競技場及びナーサリー）の散水設備について具体的にご教示ください。	・添付図面のとおりです。
11	3-(5)-① 資料2業務仕様書	想定していますインフィールドの使用基準をご教示ください。 例) ・インフィールドで想定する使用競技種目 ・使用方法 ・使用の制限 1週間当たりの使用可能日数や1日当たりの試合数 ・芝育成補修期間 等	・競技種目は陸上競技並びにサッカーです。 ・使用方法、使用日数、芝補修期間については、次年度分の利用調整会議が未了ですが、他の類似施設においては、年間50日程度使用されています。 ・仕様書においてコンサート等のイベント実施時の場合は10日以内としておりますが、その他の芝育成補修期間については、使用後の芝の状態を見て判断することになります。
12	3-(5)-① 資料2業務仕様書	保温シートは施設の備品としてありますか？無い場合は必要に応じ委託者負担で備え付けるとの認識でよろしいですか？	・施設の備品としては無しです。 ・芝管理者で備え付けてください。
13	3-(5)-① 資料2業務仕様書	管理上使用可能な施設の範囲をご教示ください。 例) 物品（肥料や農薬相当品敷材類）倉庫、使用機器及び資材倉庫、重機等車庫、作業員控室、目砂置き場、刈屑の一時保管場所、トイレ、等 また、使用に当たっては無償貸与との認識でよろしいでしょうか？	・作業機器倉庫（芝管理機器）を想定しています。目砂置場は、倉庫近くのスペースを想定しています。トイレについては、利用しやすい場所を用意します。 ・使用に当たっては無償貸与です。
14	3-(5)-① 資料2業務仕様書	管理作業員の通勤用車両等受託者職員等の駐車場は公園内に確保できますか？ 前述が可能な場合は無償貸与との認識でよろしいでしょうか？	・園内駐車場を想定しています。 ・無償貸与を想定しています。
15	3-(5)-① 資料2業務仕様書	委託者と受委託者のリスク分担についての想定をご教示願います。 不可抗力に伴う業務履行不能、法令変更、税制度の変更、政治・行政的理由による事業変更、物価変動 等	・記載のような事案が発生した場合は、その都度協議することとします。

16	3-(5)-① 資料2業務仕様書	10日以内の芝改修作業に係る経費は、委託料とは別途の予算であるとの認識でよろしいでしょうか？	・今回の委託料に含むものです。
17	3-(5)-① 資料2業務仕様書	利用者との協議は、芝管理者が直接協議するのでしょうか？	・利用者、芝管理者、体協の3者での協議を基本としますが、例えば、大会や試合開催時などにおいて、利用者と芝管理者が直接協議する場合もあると考えます。
18	3-(5)-① 資料2業務仕様書	栃木県に帰属する芝管理作業用機器類をご教示願います。	・栃木県に帰属する芝管理作業用機器類はありません。
19	3-(5)-① 資料2業務仕様書	基準となる芝管理業務工程表等をご教示願います。	・特にありません。仕様を満たす芝管理方法を御提案ください。
20	3-(5)-① 資料2業務仕様書	委託料の額を変更すべき特別な事情が生じた場合には、その都度協議に応じてもらえるのでしょうか？	・特段の事情が生じた場合は、その都度対応を検討します。
21	3-(5)-① 資料2業務仕様書	委託業務に係る収入及び支出は専用の口座で管理する必要はありますか？	できれば、専用口座でお願いします。
22	3-(5)-① 資料2業務仕様書	委託業務開始に先立つ準備費用は別途予算との認識でよろしいでしょうか？	・今回の委託料に含みます。
23	3-(5)-① 資料2業務仕様書	業務報告書の提出等の想定をご教示願います。	毎月の業務報告書の提出をお願いします。
24	3-(5)-① 資料2業務仕様書	契約解除等の規定をご教示願います。	次の各号のいずれかに該当するときは、催告なしに契約を解除できる。 (1) 契約に違反したとき (2) 委託業務の実施が不相当と認められたとき (3) この契約を履行できないと認められたとき
25	3-(5)-① 資料2業務仕様書	仕様書-(1)により、芝管理の基準は公益財団法人日本サッカー協会が示す国民体育大会サッカー競技施設ガイドライン第6版の基準に合致する養生管理を行うという認識でよろしいですか？	・仕様書1-(1)は、国体の施設基準に合致するだけではなく、サッカー女子日本代表(なでしこジャパン)国際親善試合の実施会場として支障の無い芝の養生管理を求めるものです。

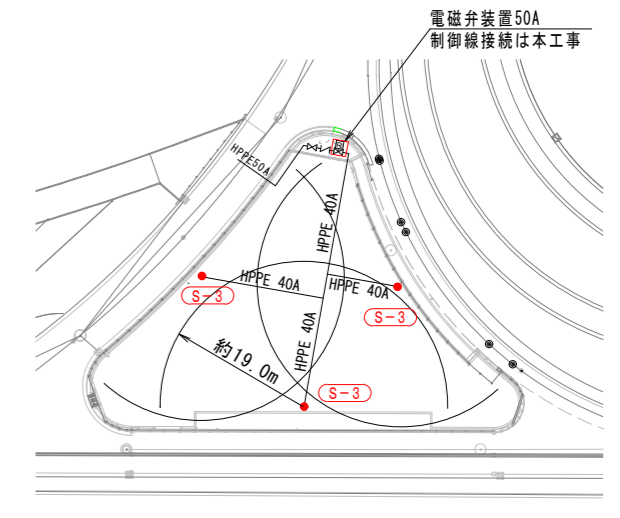
26	3-(5)-① 資料2業務仕様書 1-(2)	ゴール、ゴールポスト等の設置は委託業務に含まれますか？また、ラインの塗料代は委託者が負担するとの認識でよろしいでしょうか？	ゴールポストの設置やライン引き（塗料代も含む）も委託業務に含まれます。
27	3-(5)-① 資料2業務仕様書 1-(3)	常に好評な芝生、良好な芝生を保つためには的確な育成管理は当然ですが、利用団体の理解と協力が無ければ芝生の使用と維持管理を両立させることは困難であると考えられます。維持管理を前提とした芝生使用ガイドラインの制定などは可能でしょうか？コンサート等のイベントプログラム、開閉会式等の入場行進、マスゲーム等人数制限・時間制限等。	・今後の協議とします。
28	3-(5)-①	提出書類-Iのプロポーザル提案書【様式2-2】の書式指定はありますか？また、提出10部の体裁についての指定はありますか？ご教示願います。	特にありません。
29	4-(1)-ア	審査委員会の審査委員の公表はありますか？	審査委員は非公表です。
30	4-(1)-イ	プレゼンテーションの参加者資格、人数制限等をご教示ください。	特に人数制限は設けていませんが、数名程度と想定しています。
31	4-(2)	提案見積価格は、上限額の範囲内であれば審査対象外との認識でよろしいでしょうか？	上限額の範囲内でお願います。
32	5	契約期間中、委託候補者が締結すべき保険の想定はありますか？ご教示願います。	・委託にあたり、保険の加入は求めておりませんが、受託者自ら保険に加入することを妨げるものではありません。
33	5	委託料の支払い時期及び方法につきましてご教示願います。	契約締結時に協議します。



記号	名称	備考	数量
S-1	スプリンクラー	HU-990PS型 散水量413.5L/分 ノズル口径16φ×6.0φ、散水半径36.0m ノズル圧力0.5MPa	5
	電磁弁装置	SHN-45×AC24V (ナイロンライニング) BV55A共、ボックス蓋600φ	5
S-2	散水栓	ワンタッチカップリングバルブHW-50C ボックス蓋HM-300	1
		散水台車HD-4LB+SH110P 散水ノズル50A、散水ホース50A×25m×2本 ホースアダプター50×50	(1) 備品にて購入
S-3	スプリンクラー	HV-6504型 散水量58.49L/分 ノズルNo14、散水半径16.0m ノズル圧力0.5MPa	3
	電磁弁装置	SHN-50×AC24V (ナイロンライニング) BV50A共、ボックス蓋600φ (中扉蓋)	1
	散水管(機器廻り)	SGP-VD	
	散水管(グラウンド内埋設)	HIVP	

	スプリンクラー制御盤	6系統(屋外防水壁掛型)	1
	制御ケーブル、電線管	EM-CEE (FEP)	

※散水管及び電線管理設ルートについてはGL-300に埋設標示シートの布設を行う

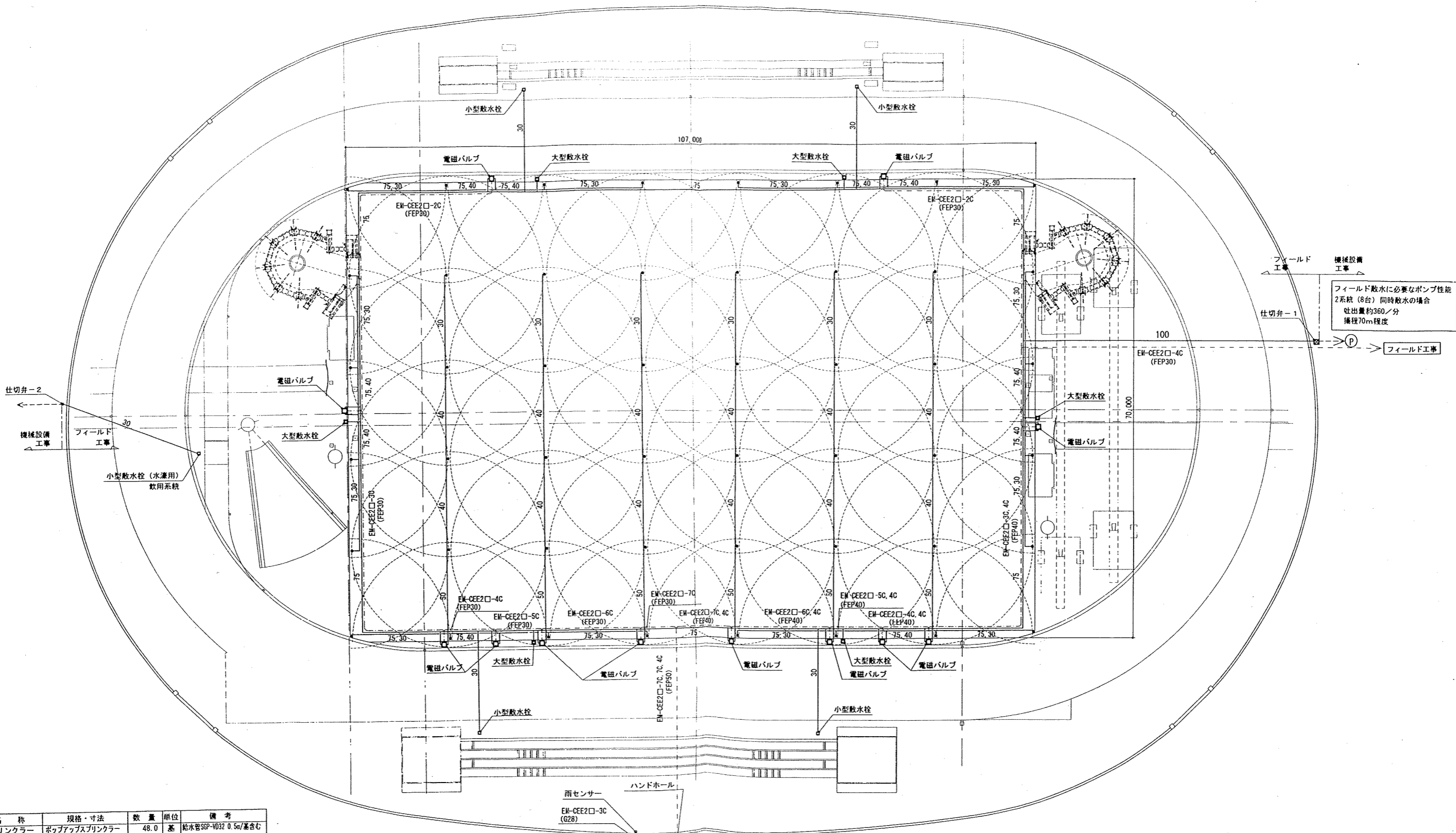


**ナースリー**

※ナースリーへの散水はスプリンクラー(3箇所)により実施する。  
ただし、多目的広場の倉庫が供用になる令和3年4月までは  
ナースリー内電磁弁装置の「パナパル」を手動で開閉して散水  
する。

【M-10】

工事名	総合スポーツゾーン 多目的広場給排水設備ほか工事 宇都宮市西川田		
図面名	散水設備 多目的広場 制御配線図		
作成年月日			
縮尺	1:400	図面番号	10 / 23
会社名			
事務所名	栃木県総合スポーツゾーン整備室		

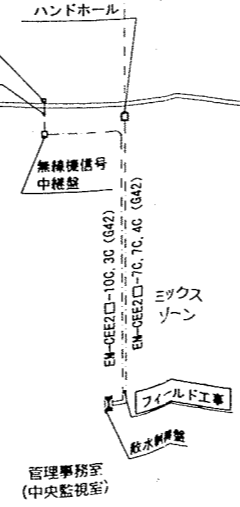


フィールド散水に必要なポンプ性能  
2系統 (8台) 同時散水の場合  
吐出量約360/分  
揚程70m程度

数量表

記号	名称	規格・寸法	数量	単位	備考
●	スプリンクラー	ポップアップスプリンクラー	48.0	基	給水管SPP-1032 0.5m/基含む
⊕	ポンプ	散水用加圧給水ユニット	1.0	台	
■	散水制御盤	屋内壁掛	1.0	面	
—	給水管	HPPE100	44.5	m	
—		HPPE75	340.6	m	
—		HPPE50	128.8	m	
—		HPPE40	256.1	m	
—		HPPE30	378.0	m	
□	大型散水栓	50A ボールバルブ50A付	6.0	箇所	
□	小型散水栓	25A×45°×360°回転	5.0	箇所	
■	電磁バルブ	50A AC24V, GV共	12.0	箇所	給水管SPP-1050 2.0m/箇所含む
⊖	仕切弁-1	100A×10FCLN	1.0	箇所	
⊖	仕切弁-2	30A×10K	1.0	箇所	
—	ハンドホール	□450×700	1.0	箇所	
—	大型散水栓用ホース	50×25m×1本 黒系ノズル付 ホース巻取り機付	1.0	基	(別途・備品)
—	小型散水栓用ホース	25×25m×1本 黒系ノズル付 ホース巻取り機付	1.0	基	(別途・備品)
—	制御ケーブル	EM-CEE2□-10C, 3C (G42)	28.0	m	
—		EM-CEE2□-3C (G28)	2.2	m	
—		EM-CEE2□-7C, 7C, 4C (G42)	23.5	m	
—		EM-CEE2□-7C, 7C, 4C (FEP50)	32.1	m	
—		EM-CEE2□-7C, 4C (FEP40)	11.7	m	
—		EM-CEE2□-6C, 4C (FEP40)	18.8	m	

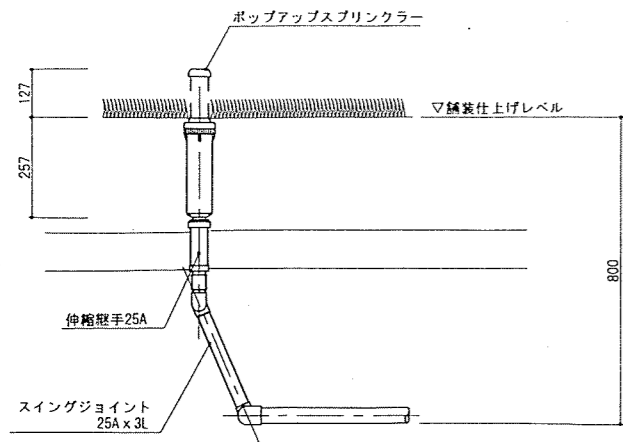
記号	名称	規格・寸法	数量	単位	備考
—	制御ケーブル	EM-CEE2□-5C, 4C (FEP40)	11.8	m	
—		EM-CEE2□-4C, 4C (FEP40)	10.1	m	
—		EM-CEE2□-3C, 4C (FEP40)	48.7	m	
—		EM-CEE2□-7C (FEP30)	7.6	m	
—		EM-CEE2□-6C (FEP30)	18.8	m	
—		EM-CEE2□-5C (FEP30)	10.7	m	
—		EM-CEE2□-4C (FEP30)	69.4	m	
—		EM-CEE2□-3C (FEP30)	49.6	m	
—		EM-CEE2□-2C (FEP30)	103.2	m	
—	電線管	G42 (厚鋼電線管)	51.5	m	
—		G28 (厚鋼電線管)	2.2	m	
—		FEP50	32.1	m	
—		FEP40	101.1	m	
—		FEP30	259.3	m	
—	埋設シート	ダブル (給水管用)	851.6	m	
—	埋設シート	ダブル (電線管用)	429.3	m	



散水設備平面図 S=1:300

工事名称	総合スポーツゾーン新スタジアム新築工事		
図面名称/ 図尺	フィールド計画図(26)	散水設備平面図	A1(5:1/300) A3(3:1/600)
設計年月日	平成28年6月30日		図面番号 A-268
設計者	一級建築士 (第201234号) 安東 直		
発注者	栃木県県土整備部総合スポーツゾーン整備室		

スプリンクラー

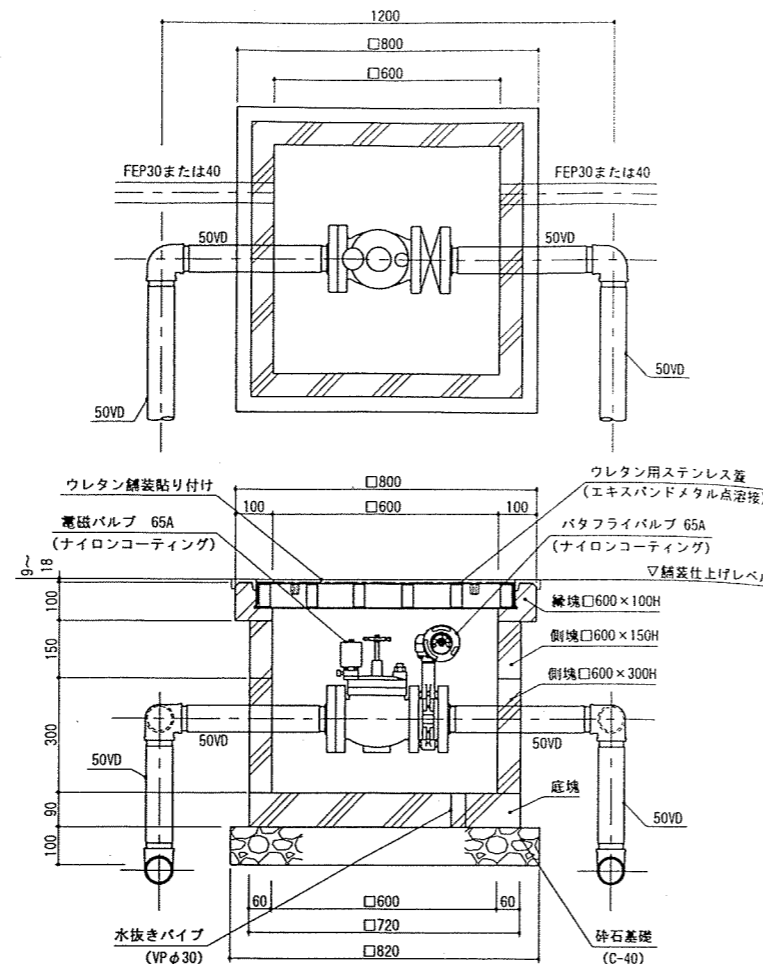


スプリンクラー詳細図 S=1:10

スプリンクラー

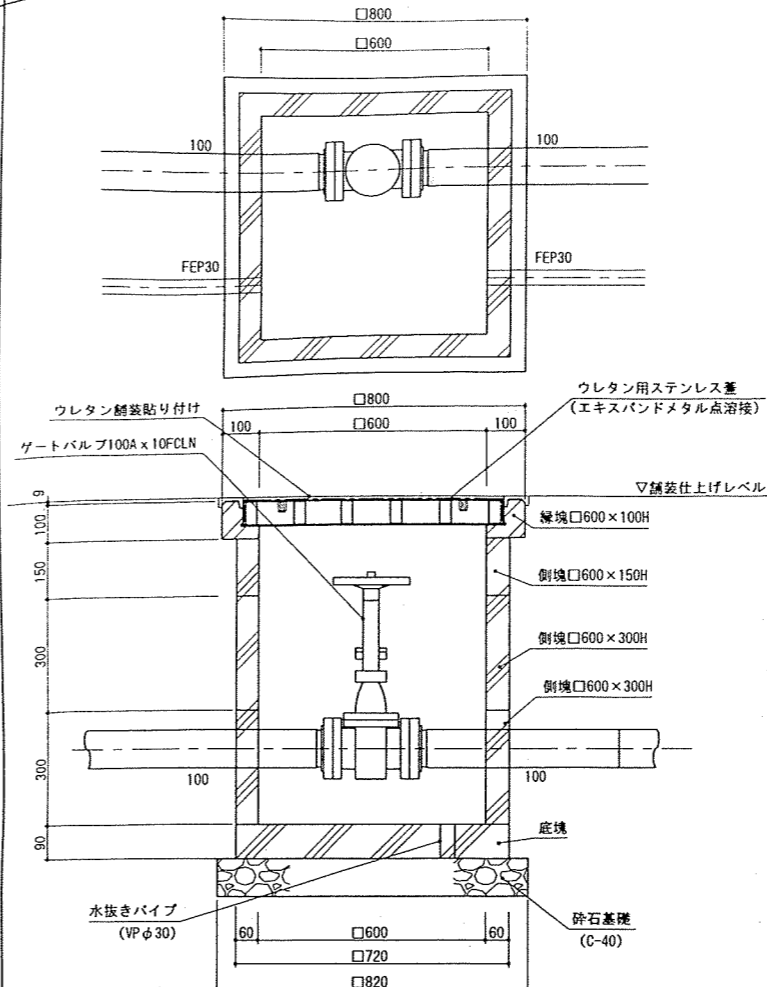
吐出量	42.27L/分
ノズル圧力	0.35Mpa
ノズルNo	12
散水半径	約15M

電磁バルブ



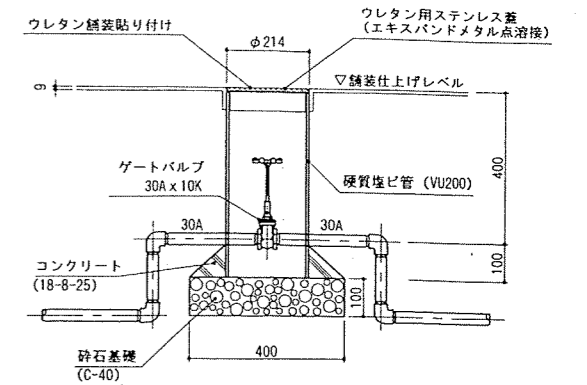
電磁バルブ詳細図 S=1:10

仕切弁-1



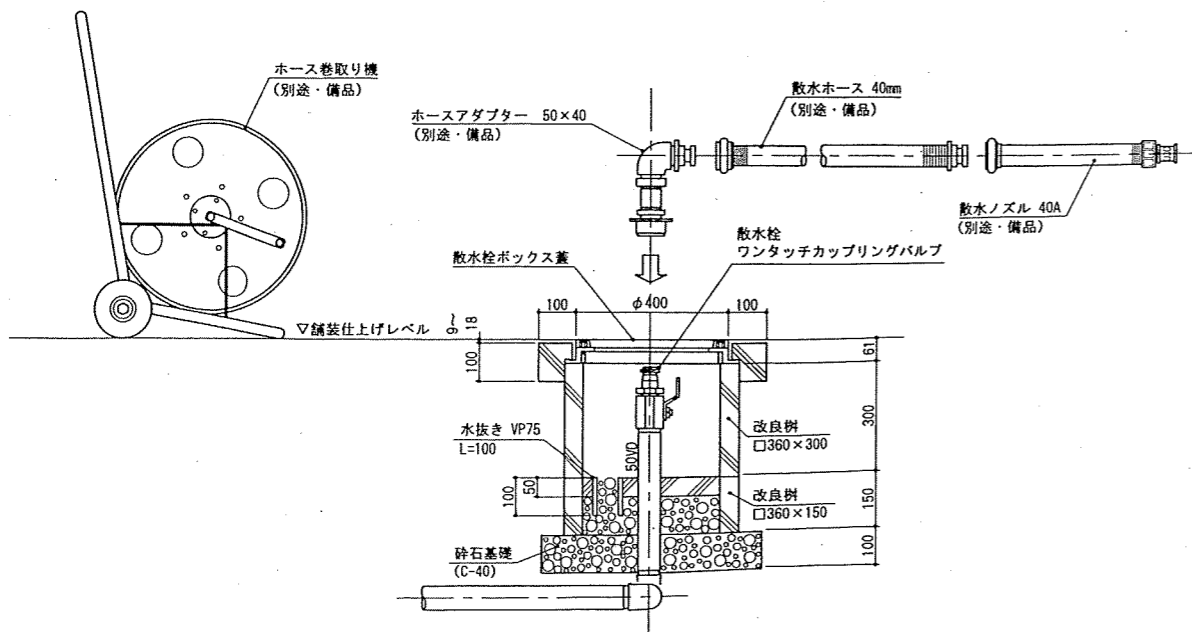
仕切弁-1詳細図 S=1:10

仕切弁-2



仕切弁-2詳細図 S=1:10

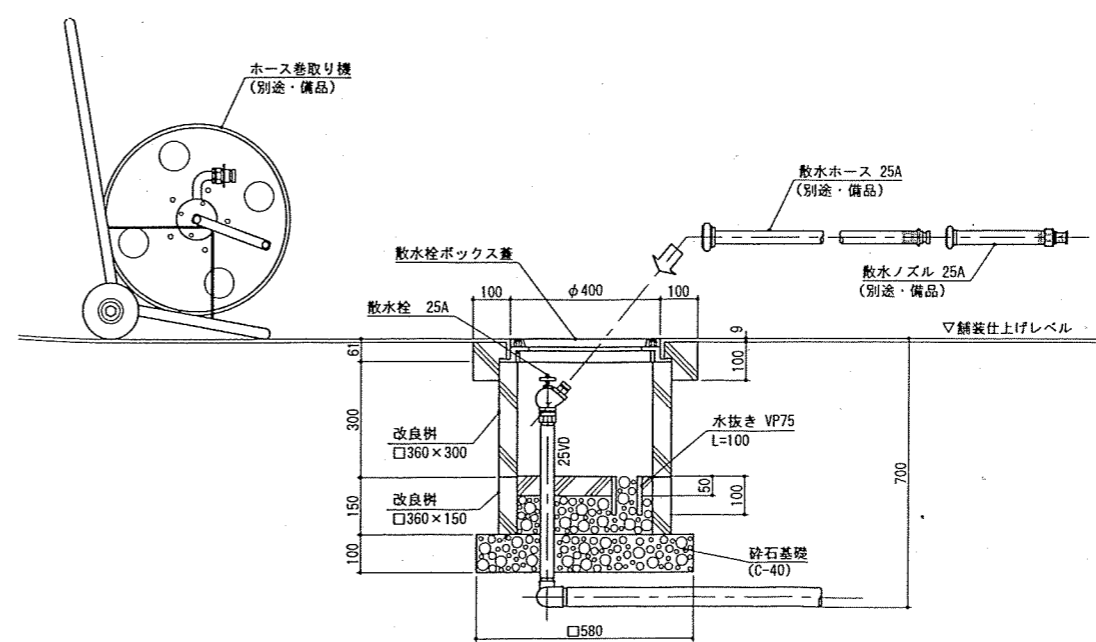
大型散水栓



大型散水栓詳細図 S=1:10

仕様  
 散水栓：ワンタッチカップリングバルブ（ボールバルブ50mm付）  
 散水栓ボックス本体：改良樹 口360×(300H+150H)  
 ボックス蓋：表面ゴムモールド加工・アルミ芯  
 散水ホース：40mm×20M×2本、ノズル40A（別途・備品）  
 ホースアダプター50×40（ワンタッチカップリング付）（別途・備品）

小型散水栓



小型散水栓詳細図 S=1:10

仕様  
 散水栓：360°回転式 25A×45°  
 散水栓ボックス本体：改良樹口360×(300H+150H)  
 ボックス蓋：表面ゴムモールド加工・アルミ芯  
 散水ホース：25A×20M×2本、ノズル25A（別途・備品）

工事名称	総合スポーツゾーン新スタジアム新築工事		図面番号
図面名称/層R	フィールド計画図(27)	散水設備施設詳細図(1)	A1(S:図示) A3(S:図示)
設計年月日	平成28年6月30日		A-269
設計者	一級建築士(第201234号) 安東 直		
発注者	栃木県県土整備部総合スポーツゾーン整備室		