

第76回国民体育大会関東ブロック大会ハンドボール競技 結果報告

第3日 7月11日(日)

No	時間	マルワアリーナとちぎ				下野市石橋体育センター							
		成年男子・少年男子				成年女子・少年女子							
1	9:30~10:45	け	群馬県 - 千葉県				i	東京都 - 神奈川県					
			24	12	前半	12		26	16	6	前半	10	19
				12	後半	14				10	後半	9	
					延長前半						延長前半		
	延長後半				延長後半								
			7mTC					7mTC					
2	11:10~12:25	こ	茨城県 - 東京都				j	群馬県 - 茨城県					
			24	13	前半	11		26	29	10	前半	13	26
				11	後半	15				12	後半	9	
					延長前半					3	延長前半	2	
	延長後半			4	延長後半	2							
			7mTC				7mTC						
3	12:50~14:05	k	東京都 - 埼玉県				サ	東京都 - 茨城県					
			14	8	前半	11		24	27	16	前半	9	23
				6	後半	13				11	後半	14	
					延長前半						延長前半		
	延長後半				延長後半								
			7mTC				7mTC						

第76回国体出場決定

成年男子

埼 玉 県
神 奈 川
千 葉 県
東 京 都

成年女子

栃 木 県
神 奈 川
東 京 都

少年男子

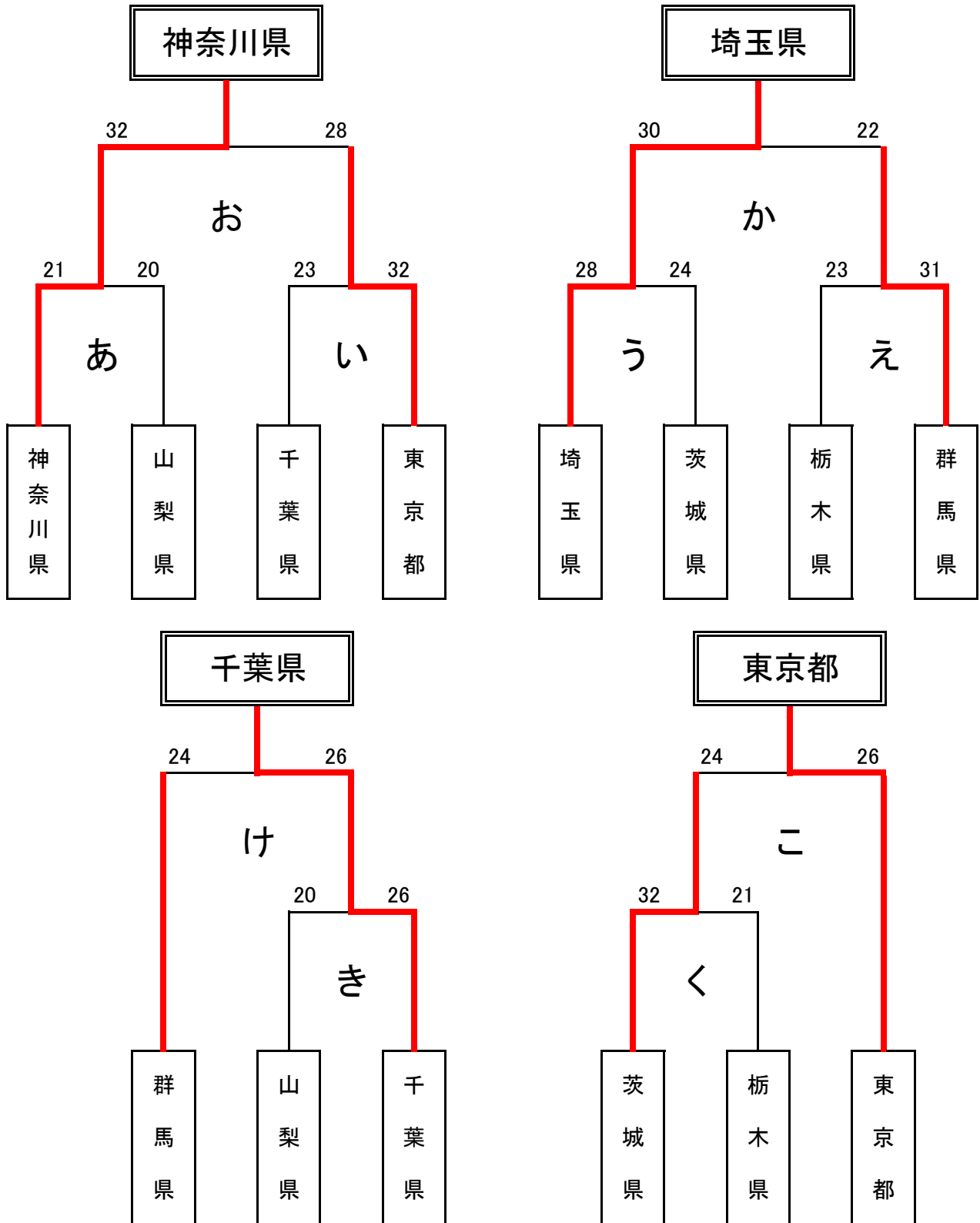
神 奈 川
山 梨 県
埼 玉 県

少年女子

埼 玉 県
千 葉 県
神 奈 川
群 馬 県

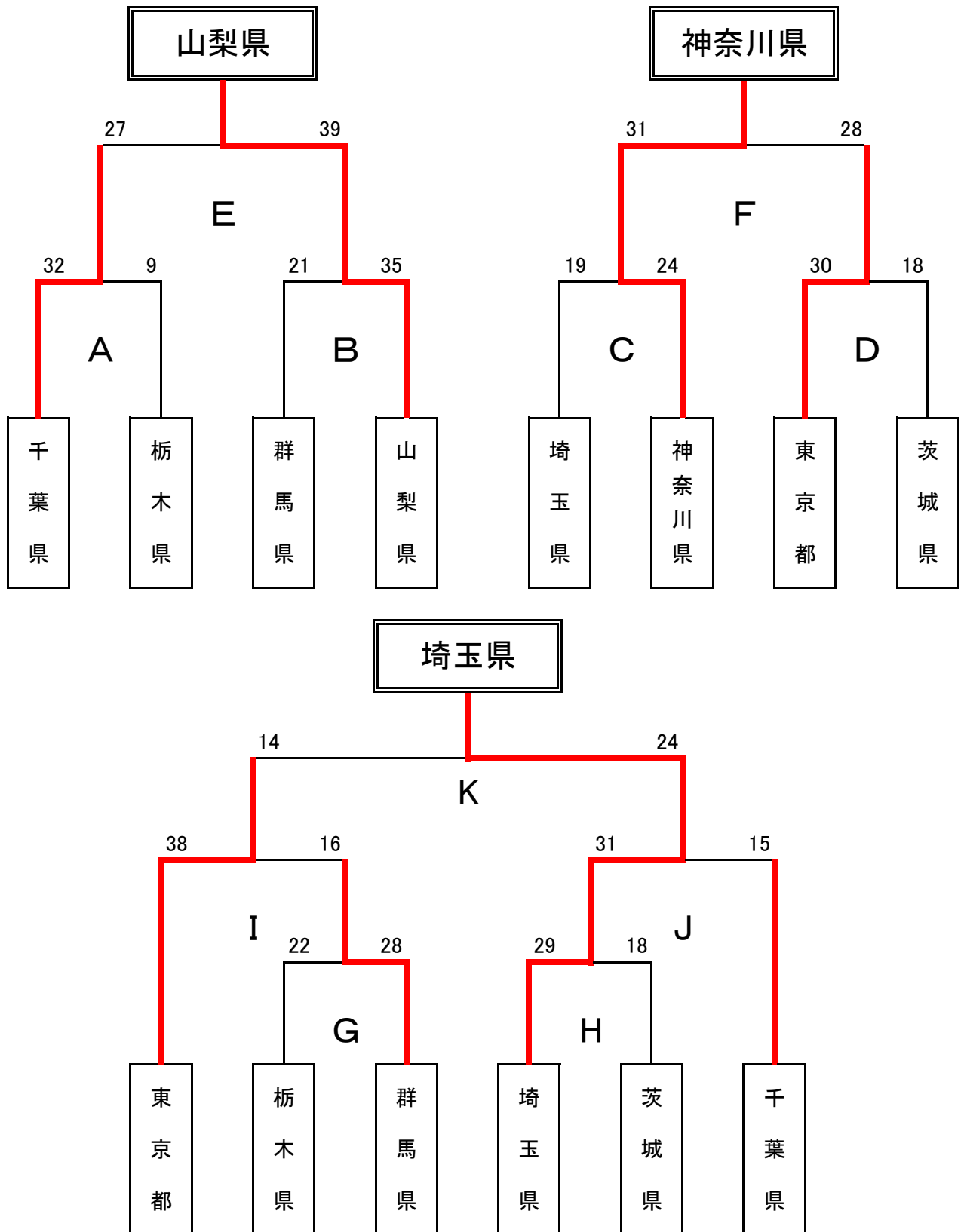
第76回国民体育大会関東ブロック大会ハンドボール競技

成年男子(代表4)



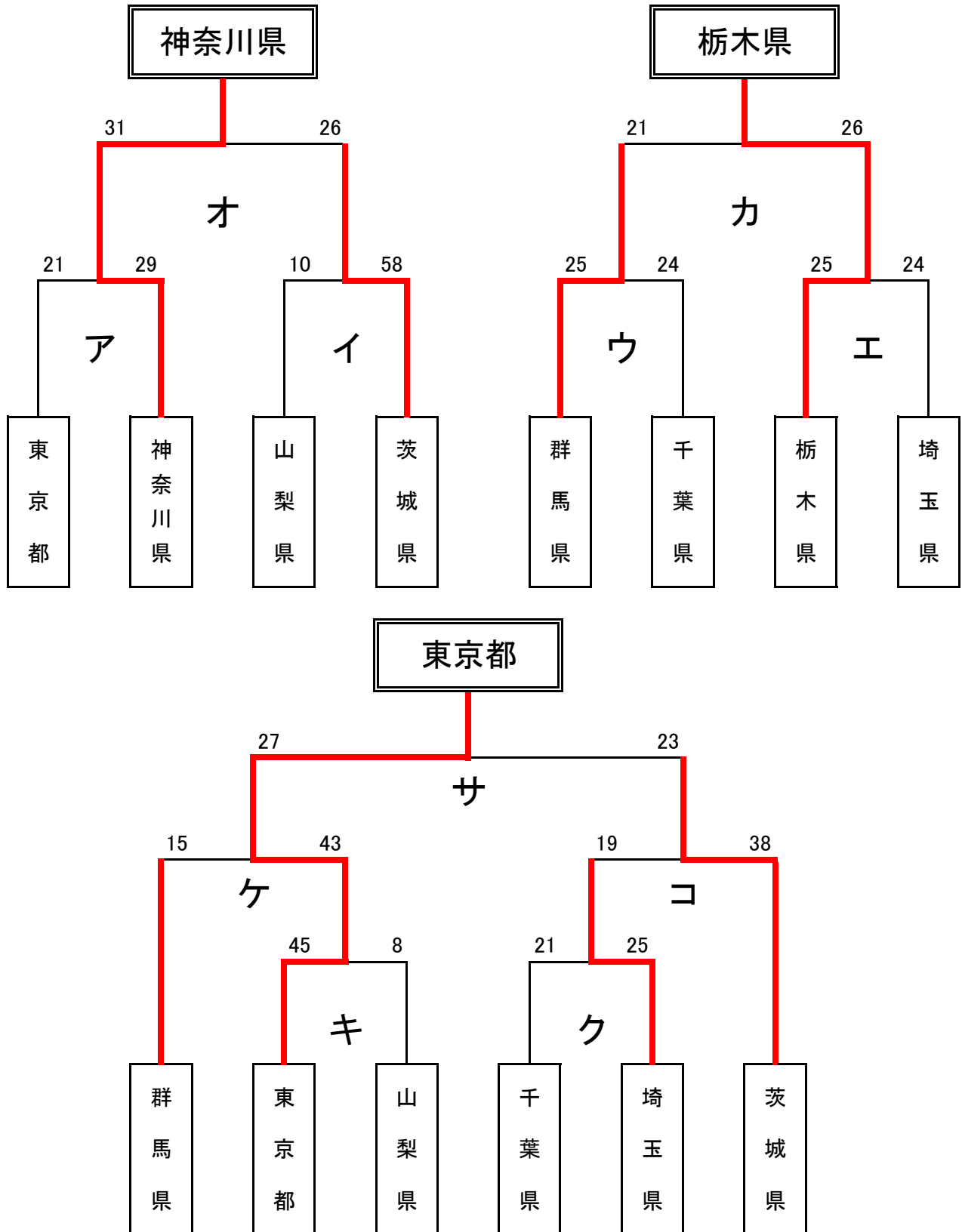
第76回国民体育大会関東ブロック大会ハンドボール競技

少年男子(代表3)



第76回国民体育大会関東ブロック大会ハンドボール競技

成年女子(代表3)



第76回国民体育大会関東ブロック大会ハンドボール競技

少年女子(代表4)

