

水球競技・女子 組合せ及び日程

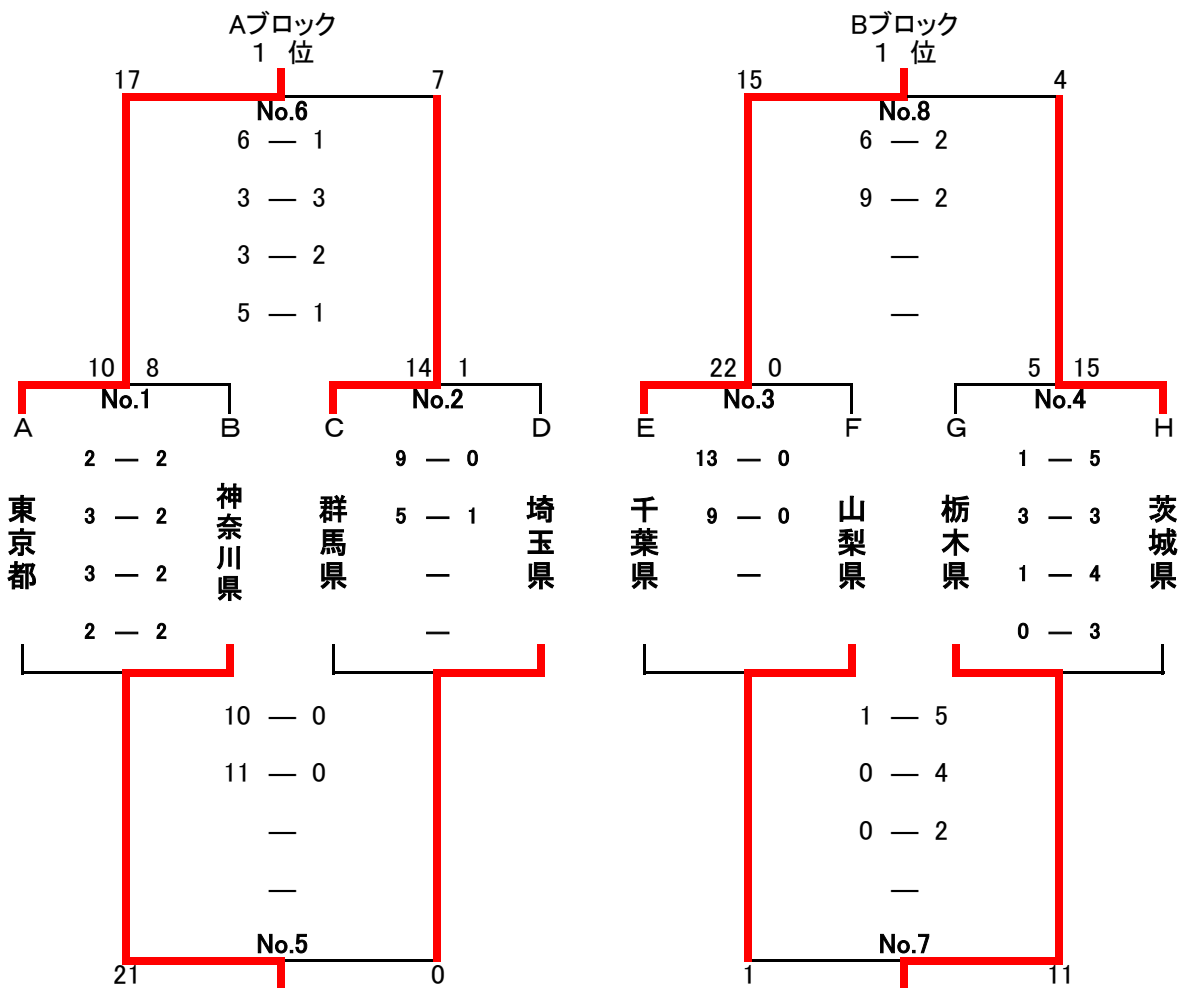
期 日 2021年6月19日(土)・20日(日)

会 場 栃木県立温水プール館

第1日 6月19日(土) (ゲームNo.1~No.8)

| Aブロック | Bブロック |
|-------|-------|
| 東京都 | 千葉県 |
| 神奈川県 | 山梨県 |
| 群馬県 | 栃木県 |
| 埼玉県 | 茨城県 |

| 順位 | Aブロック | Bブロック |
|----|-------|-------|
| 1位 | 東京都 | 千葉県 |
| 2位 | 神奈川県 | 茨城県 |
| 3位 | 群馬県 | 栃木県 |
| 4位 | 埼玉県 | 山梨県 |



試合時間

No.1 9:00~ No.2 10:00~ No.3 11:00~ No.4 12:00~
No.5 13:00~ No.6 14:00~ No.7 15:00~ No.8 16:00~

第2日 6月20日(日) (ゲームNo.9~No.14)

No.9 Aブロック 2・3位決定戦

| | | |
|---|-------|----|
| | 2 — 3 | |
| | 1 — 3 | |
| 6 | 1 — 3 | 13 |
| | 2 — 4 | |

No.6の敗者
群馬県

No.5の勝者
神奈川県

No.11 代表権 1位決定戦

| | | |
|----|-------|----|
| | 6 — 7 | |
| | 3 — 2 | |
| 17 | 5 — 3 | 14 |
| | 3 — 2 | |

A1位
東京都

B1位
千葉県

No.13

10:00~

A3位

B3位

No.10 Bブロック 2・3位決定戦

| | |
|---|--|
| — | |
| — | |
| — | |
| — | |

No.8の敗者

No.7の勝者

No.12 代表権

| | | |
|----|-------|---|
| | 8 — 2 | |
| | 6 — 1 | |
| 18 | 4 — 0 | 3 |
| | — | |

A2位
神奈川県

B2位
茨城県

No.14

代表権 3位決定戦

| | | |
|----|--------|---|
| | 6 — 1 | |
| | 4 — 4 | |
| 20 | 10 — 0 | 5 |
| | — | |

No.11の敗者
千葉県

12:10~

A又はBの3位
群馬県

試合時間

No.9 9:00~

No.10 10:00~

No.11 11:00~

No.12 12:05~

No.13 13:10~

No.14 15:10~

(今年度競技規定)

- No.1~No.10およびNo.13のゲームは5分×4ピリオドで行う。
- No.11、No.12、No.14のゲームは8分×4ピリオドの正式計時で行う。
- 全てのゲーム (No.1~No.14) において同点が生じた場合は、ペナルティ・シュート戦を行う。
- No.1~No.10およびNo.13のゲームにおいて2ピリオド終了時で10点差、3ピリオド以降は10点差となった時点でコールドゲームを採用する。
- No.11、No.12、No.14のゲームにおいて2ピリオド終了時で15点差、3ピリオド以降は15点差となった時点でコールドゲームを採用する。
- ゲームNo.9・No.10は、ゲームNo.1~4ですす対戦済の場合、その結果を生かし省略する。
- ゲームNo.13はゲームNo.11・No.12の結果、勝者がAまたはBに偏った場合に実施する。ただし、勝者側のブロックで2・3位決定戦 (No.9またはNo.10) を行っている場合には省略する。
- ゲームNo.14 はゲームNo.11・No.12・No.13の結果、勝者がAまたはBに偏った場合に実施する。ただし、ゲームNo.13が省略となった場合はゲームNo.12の30分後に実施する。
- ゲームが省略された場合、順次繰り上げてゲームを実施する。ただし、ゲームが連続する場合には、60分の休憩をとる。

第76回国民体育大会出場権獲得 東京都 神奈川県 千葉県